

# "BONOMINI-ITALIA/CHINA"

con esta fecha reemplaza listas anteriores 02/08/2024

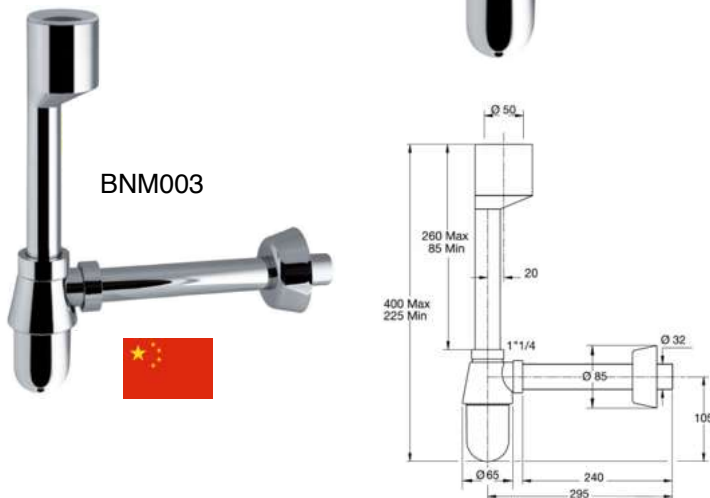
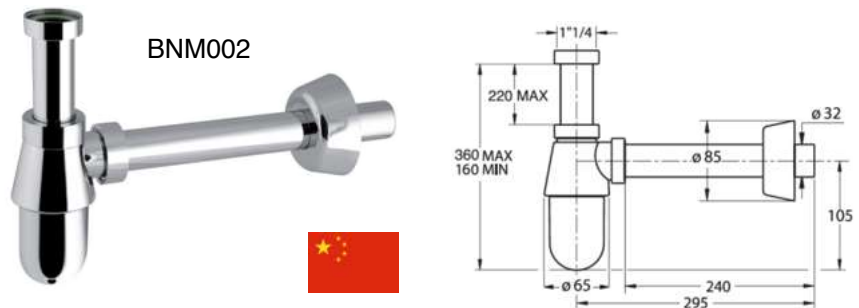
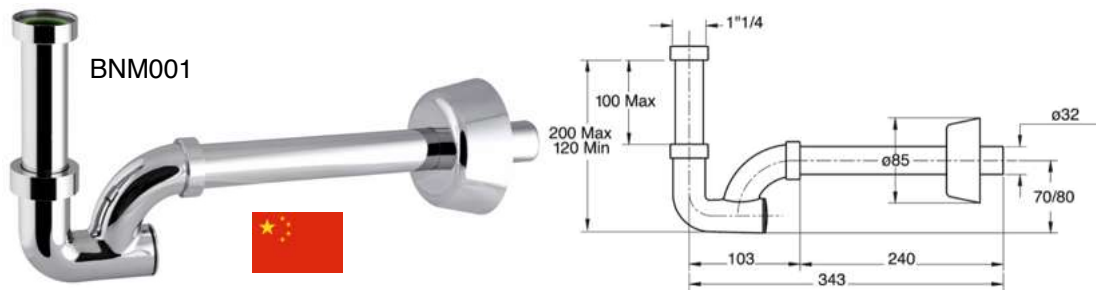


**CODIGO**

**SIFONES DE PLÁSTICO ABS CROMADO DE ALTA RESISTENCIA, CROMADO DE ALTA CALIDAD. SELLOS DE GOMA CON NERVILO PLÁSTICO DE ALTA CALIDAD PARA EVITAR FUGAS.**

<b>BNM001</b>	<b>TIPO "K" DE 1.1/4"HI LAVATORIO Ø32 X 250MM</b> 0470OT25K7	<b>\$ 15.490.-</b>
<b>BNM002</b>	<b>TIPO BOTELLA DE 1.1/4"HI LAVATORIO Ø32 X 250MM</b> 0570EC25K7	<b>\$ 13.820.-</b>
<b>BNM003</b>	<b>TIPO BOTELLA DE 1.1/4"HI URINARIO Ø32 X 250MM</b> 0571OT25S7	<b>\$ 22.460.-</b>

**LOS SIFONES REF. BNM001, BNM002, BNM003, BNM005, BNM006, BNM007, ESTÁN DISPONIBLES EN BOLSA Y EN CAJA INDIVIDUAL. PARA PEDIR EN CAJA, AGREGAR UNA LETRA "C" AL FINAL DE LA REFERENCIA. POR EJEMPLO, BNM001C**



# "BONOMINI-ITALIA/CHINA"

con esta fecha reemplaza listas anteriores 02/08/2024

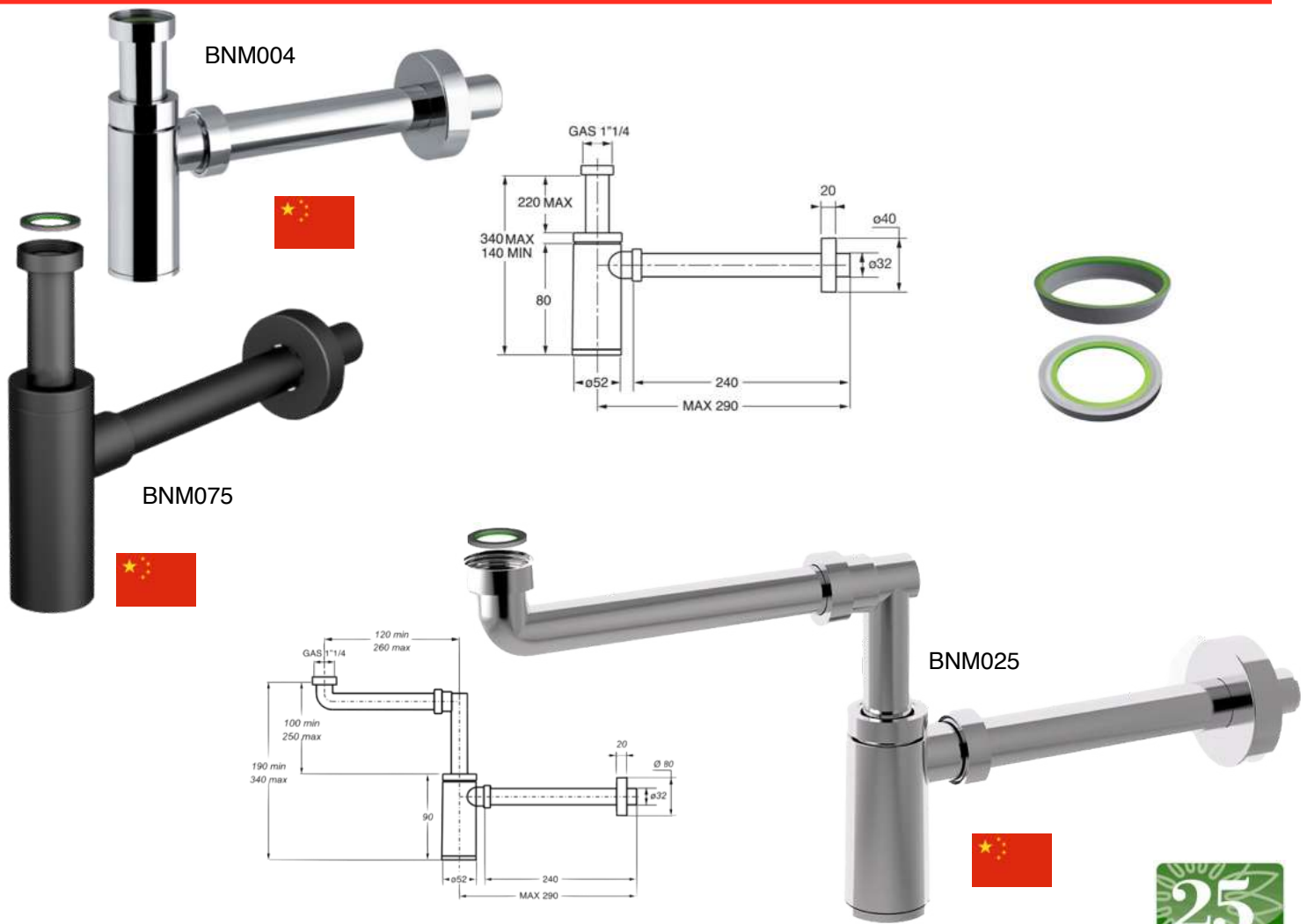


**CODIGO**

**SIFONES DE PLÁSTICO ABS CROMADO DE ALTA RESISTENCIA, CROMADO DE ALTA CALIDAD. SELLOS DE GOMA CON NERVIO PLÁSTICO DE ALTA CALIDAD PARA EVITAR FUGAS.**

<b>BNM004</b>	<b>TIPO KING MINIMAL DE 1.1/4"HI LAVAT Ø32 X 250MM</b> 0595EC25K7	<b>\$ 25.910.-</b>
<b>BNM075</b>	<b>TIPO KING NEGRO DE 1.1/4"HI LAVAT Ø32 X 250MM</b> 0595BL32K9	<b>\$ 21.790.-</b>
<b>BNM025</b>	<b>TIPO BOTELLA KING MINIMALISTA DE 1.1/4"HI</b> 0595SP25IDT7	<b>\$ 18.950.-</b>
	<b>AHORRO DE ESPACIO PARA LAVATORIO. SALIDA Ø32 X 250MM</b>	

**LOS SIFÓN REF. BNM004 ESTÁ DISPONIBLE EN BOLSA Y EN CAJA INDIVIDUAL. PARA PEDIR EN CAJA, AGREGAR UNA LETRA "C" AL FINAL DE LA REFERENCIA.**



# ”BONOMINI-ITALIA/CHINA”

con esta fecha reemplaza listas anteriores 02/08/2024



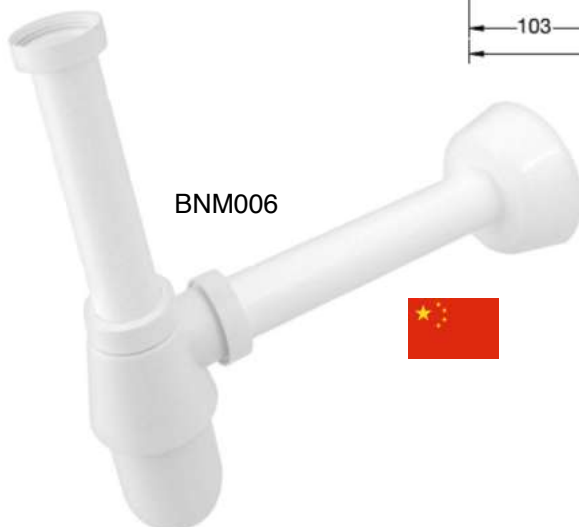
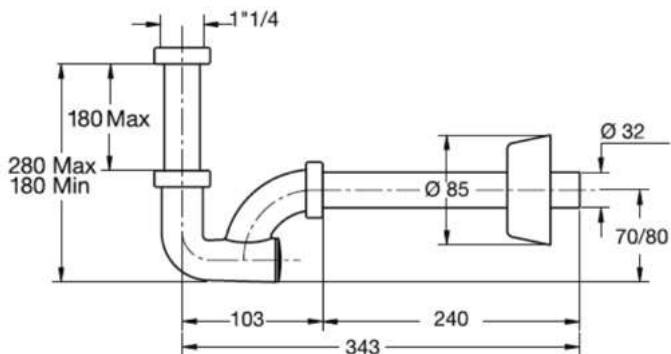
**CODIGO**

**SIFONES DE PLÁSTICO PP (Polipropileno) BLANCO DE ALTA RESISTENCIA, SELLOS DE GOMA CON NERVIÓ PLÁSTICO DE ALTA CALIDAD PARA EVITAR FUGAS.**

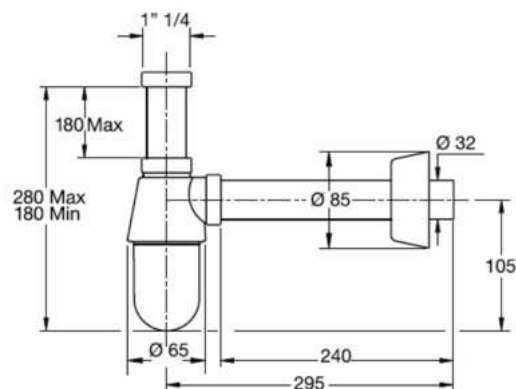
<b>BNM005</b>	<b>TIPO “K” DE 1.1/4”HI LAVATORIO Ø32 X 230MM</b> 2750PP32B0	\$	<b>8.100.-</b>
<b>BNM006</b>	<b>TIPO BOTELLA DE 1.1/4”HI LAVATORIO Ø32 X 250MM</b> 2770PP32B0	\$	<b>7.360.-</b>
<b>BNM007</b>	<b>TIPO BOTELLA DE 1.1/4”HI URINARIO Ø32 X 230MM</b> 2126CP32B0	\$	<b>9.980.-</b>



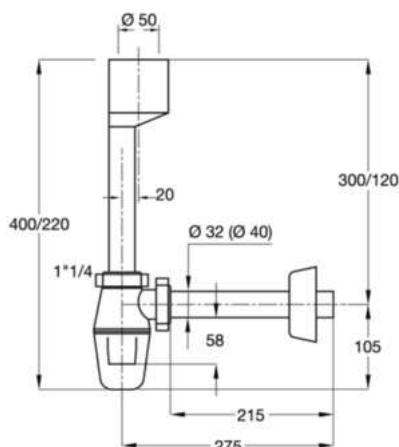
BNM005



BNM006



BNM007



# "BONOMINI-ITALIA/CHINA"

con esta fecha reemplaza listas anteriores 02/08/2024



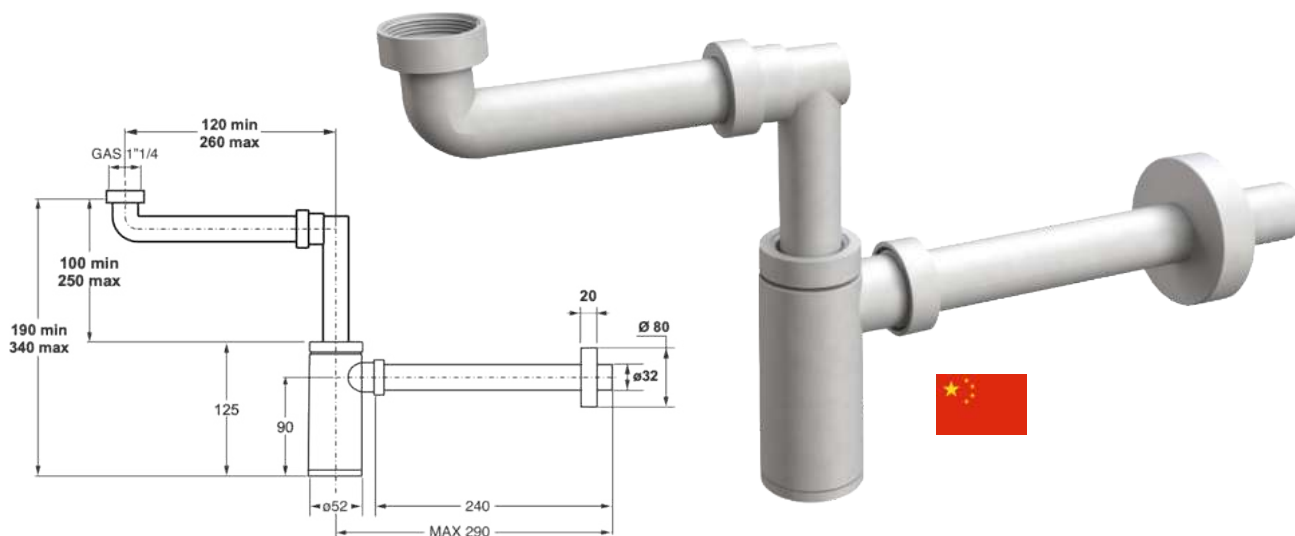
**CODIGO**

**SIFONES DE PLÁSTICO PP (Polipropileno) BLANCO DE ALTA RESISTENCIA, SELLOS DE GOMA CON NERVIÓ PLÁSTICO DE ALTA CALIDAD PARA EVITAR FUGAS.**

**BNM054**

**TIPO BOTELLA TUBULAR DE 1.1/4" HI AHORRO 2795SP32B0 DE ESPACIO PARA LAVATORIO. SALIDA Ø32 X 250MM**

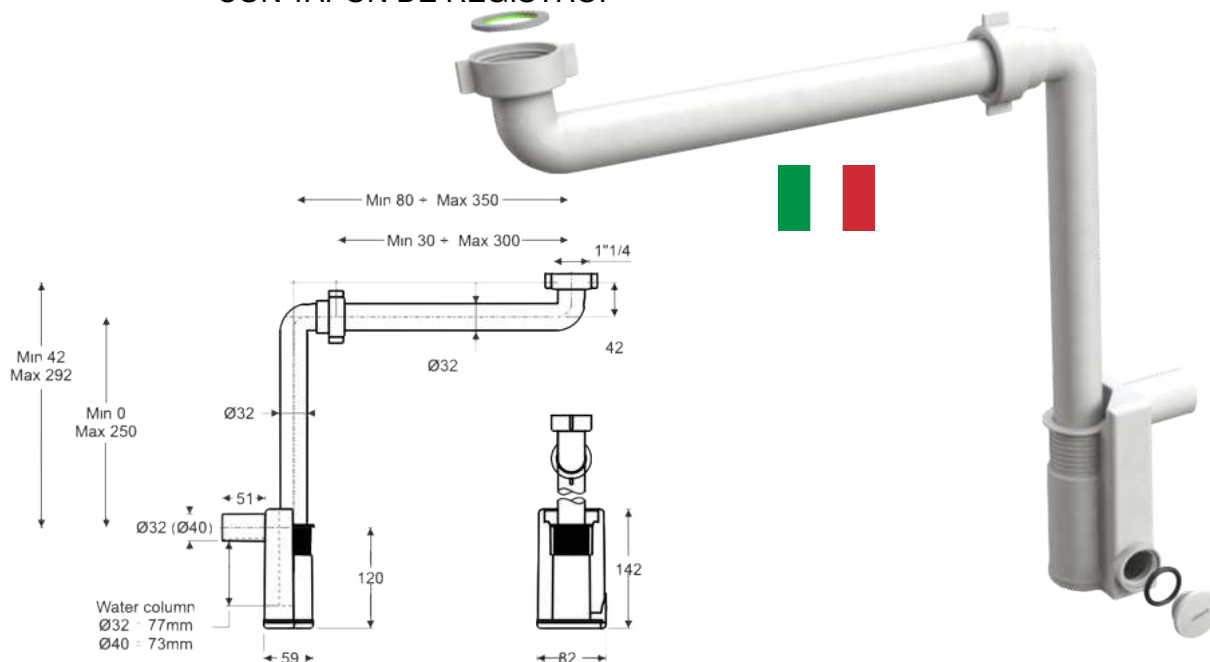
**\$ 9.940.-**



**BNM057**

**SIFON MURAL AHORRO DE ESPACIO DE 1.1/4" HI 2500IS32B0 PARA LAVATORIO Y URINARIO. SALIDA Ø32MM CON TAPÓN DE REGISTRO.**

**\$ 14.980.-**



# ”BONOMINI-ITALIA/CHINA”

con esta fecha reemplaza listas anteriores 02/08/2024



**CODIGO**

**TUBOS EXTENSIÓN AHORRO DE ESPACIO**

SELLOS DE GOMA CON NERVIÓ PLÁSTICO DE ALTA CALIDAD PARA EVITAR FUGAS.

**BNM026**

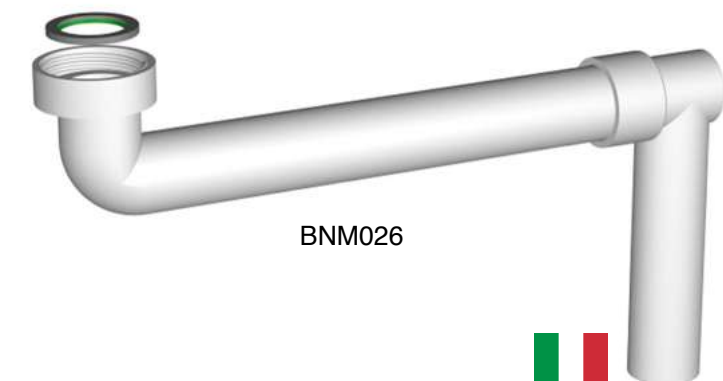
PLÁSTICO ABS BLANCO Ø32-1.1/4” 120/260MM 0730AB32B0

\$ 5.680.-

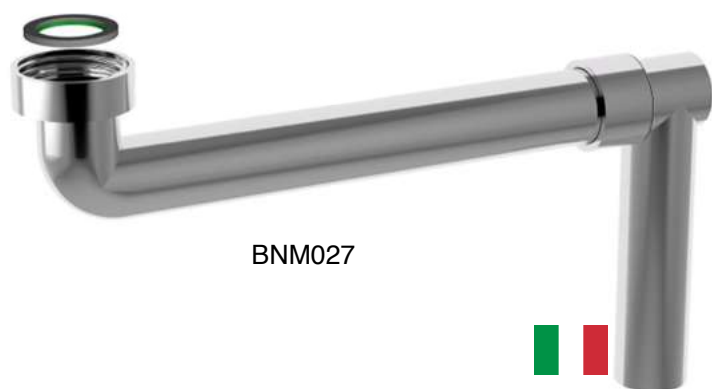
**BNM027**

PLÁSTICO ABS CROMADO Ø32-1.1/4” 120/260MM 0730AB32B7

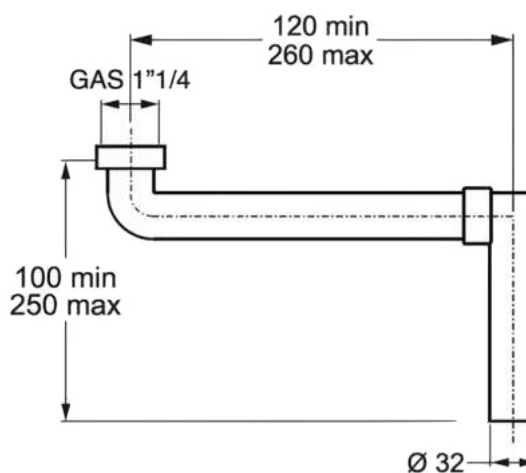
\$ 6.580.-



BNM026



BNM027



# ”BONOMINI-ITALIA/CHINA”

con esta fecha reemplaza listas anteriores 02/08/2024



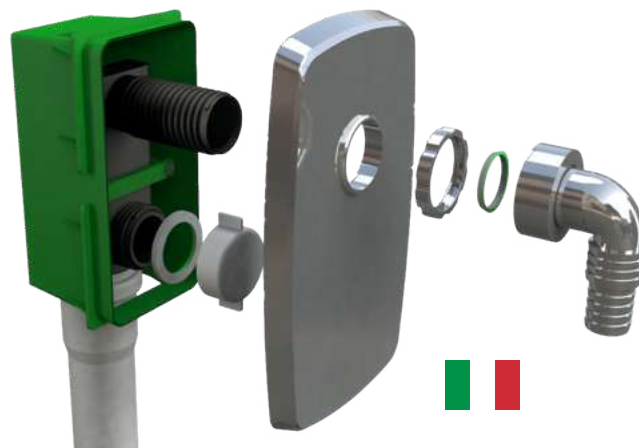
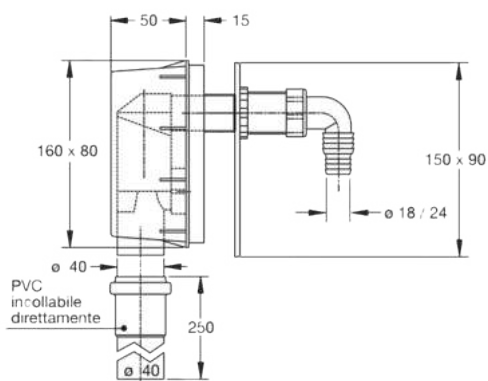
**CODIGO**

**TRAMPAS DE EMPOTRAR CON SIFON PARA LAVADORAS  
SECADORAS Y LAVAVAJILLAS.**

**BNM058**

**PARA UNA DESCARGA. TAPA PLASTICO ABS 3445CR40B9**  
CROMADA, HILO 1”HE O UNIÓN MANGUERA DE Ø18/24MM,  
SALIDA DE Ø40MM PARA PVC JUNTA ELÁSTICA O PEGADA.

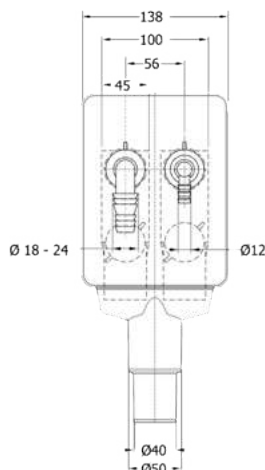
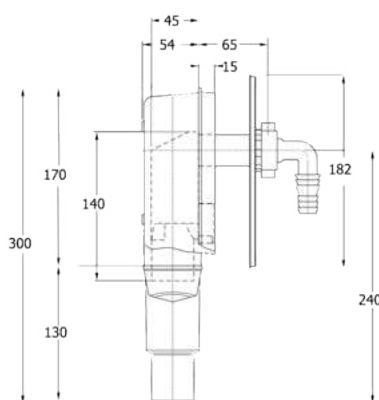
**\$ 17.850.-**



**BNM059**

**PARA DOS DESCARGAS. TAPA AC.INOXIDABLE 3455IX45B9**  
HILO 1”HE O UNIÓN MANGUERA DE Ø18/24MM Y Ø12MM,  
SALIDA DE Ø40/50MM PARA PVC JUNTA ELÁSTICA O PEGADA.

**\$ 50.980.-**



# "BONOMINI-ITALIA/CHINA"

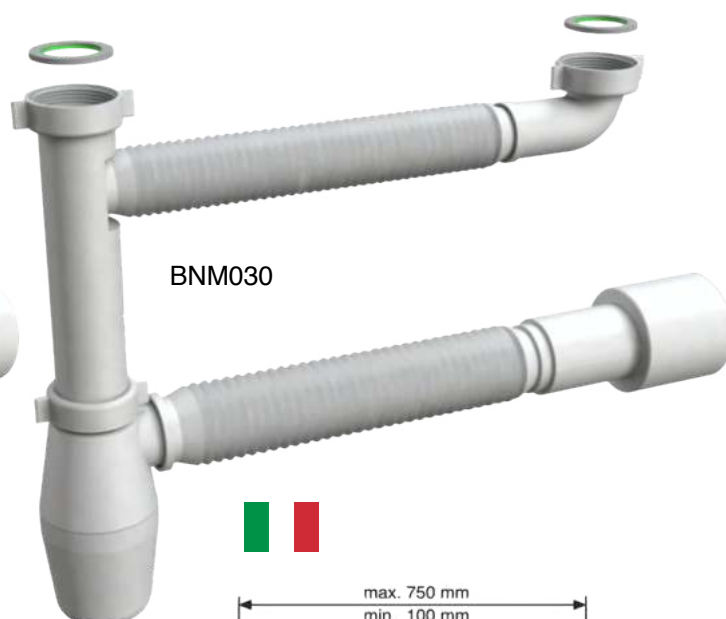
con esta fecha reemplaza listas anteriores 02/08/2024



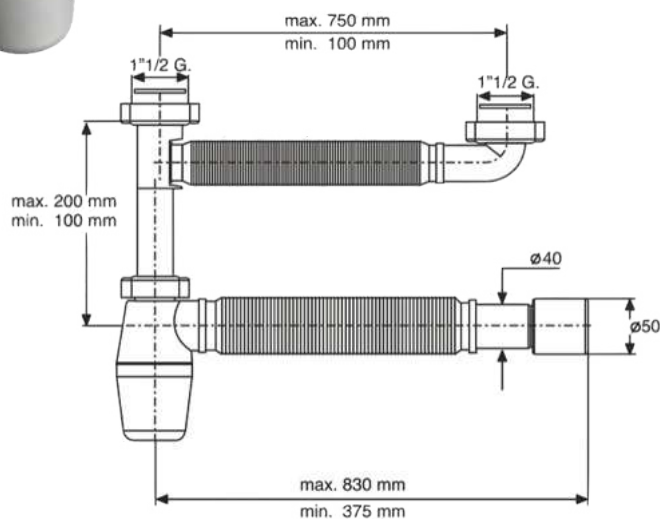
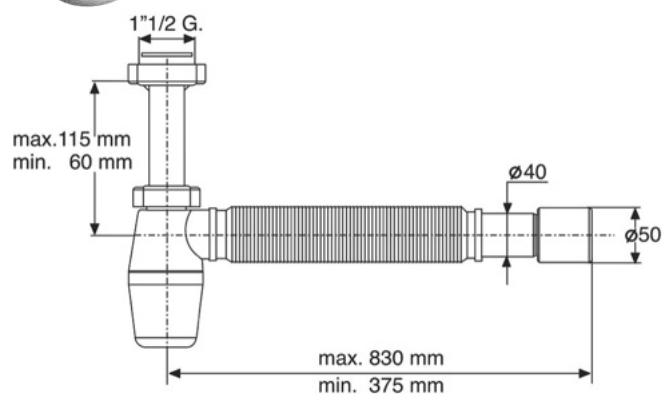
<b>CODIGO</b>	<b>SIFONES DE PLÁSTICO PP (Polipropileno) BLANCO DE ALTA RESISTENCIA, SELLOS DE GOMA CON NERVIÓ PLÁSTICO DE ALTA CALIDAD PARA EVITAR FUGAS.</b>
<b>BNM029</b>	SIFON LAVAPLATOS CONECTORES FLEXIBLES 1021EX45B0 \$ <b>6.910.-</b> PARA <b>UNA TAZA</b> . TUERCA DE 1.1/2" SALIDA EN Ø40MM/50MM
<b>BNM030</b>	SIFON LAVAPLATOS CONECTORES FLEXIBLES 1022EX45B0 \$ <b>12.090.-</b> PARA <b>DOS TAZAS</b> . TUERCA DE 1.1/2" SALIDA EN Ø40MM/50MM



BNM029



BNM030



# ”BONOMINI-ITALIA/CHINA”

con esta fecha reemplaza listas anteriores 02/08/2024

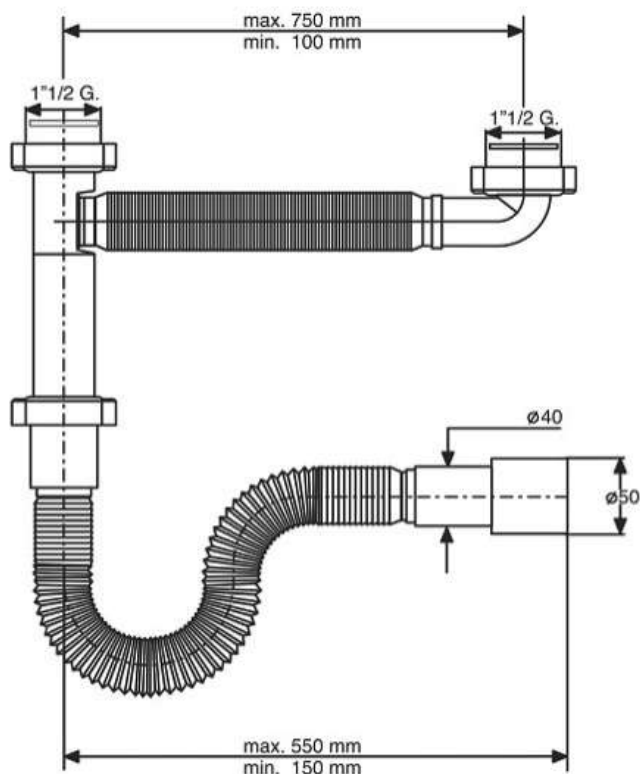


**CODIGO**

**TRAMPA ECONOMICA PARA LAVAPLATOS EN PLÁSTICO PP (Polipropileno) BLANCO DE ALTA RESISTENCIA,**  
SELLOS DE GOMA CON NERVIÓ PLÁSTICO DE ALTA CALIDAD PARA EVITAR FUGAS.

**BNM031**

TRAMPA LAVAPLATOS CONECTORES FLEXIBLES 1092EX45B0 \$ **8.640.-**  
PARA DOS TAZAS. TUERCA DE 1.1/2” SALIDA EN Ø40MM/50MM





# "BONOMINI-ITALIA/CHINA"

con esta fecha reemplaza listas anteriores 02/08/2024



**CODIGO**

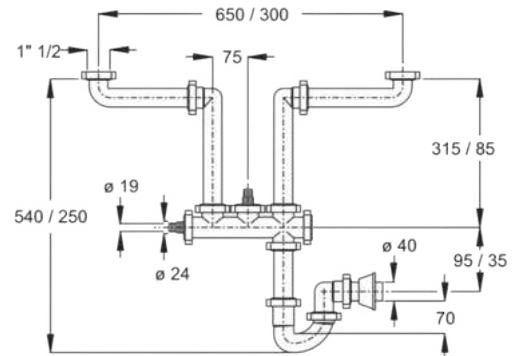
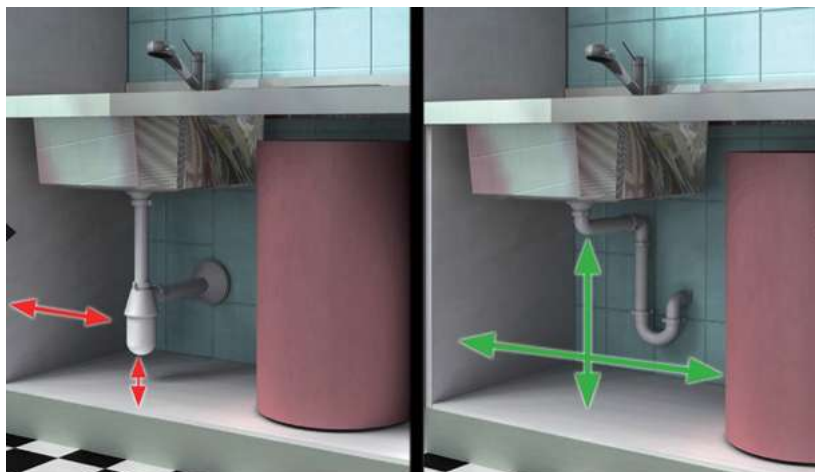
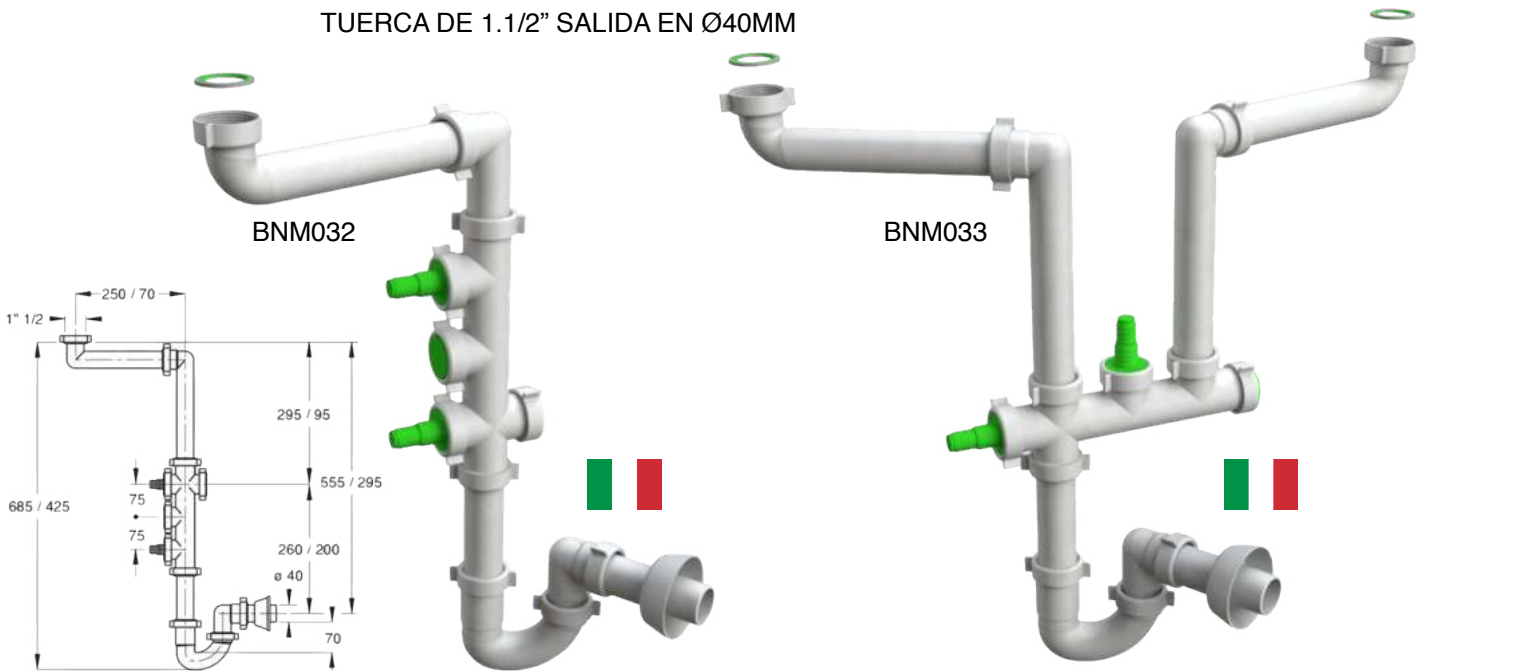
**TRAMPA "AHORRO DE ESPACIO" PARA LAVAPLATOS EN PLÁSTICO PP (Polipropileno) BLANCO DE ALTA RESISTENCIA, SELLOS DE GOMA CON NERVIÓ PLÁSTICO DE ALTA CALIDAD PARA EVITAR FUGAS.**

**BNM032**

TRAMPA LAVAPLATOS 1510CP40B0 \$ 10.370.-  
PARA **UNA TAZA**. DOS CONEXIONES LAVADORA/LAVAVAJILLAS  
TUERCA DE 1.1/2" SALIDA EN Ø40MM

**BNM033**

TRAMPA LAVAPLATOS 1520CP40B0 \$ 18.160.-  
PARA **DOS TAZAS**. DOS CONEXIONES LAVADORA/LAVAVAJILLAS  
TUERCA DE 1.1/2" SALIDA EN Ø40MM



# "BONOMINI-ITALIA/CHINA"

con esta fecha reemplaza listas anteriores 02/08/2024



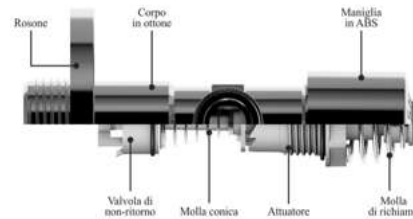
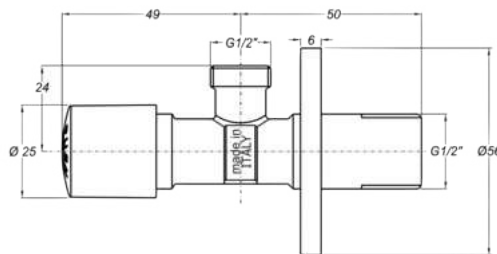
**CODIGO**

**LLAVE ANGULAR DE LATÓN CROMADO CON EXCLUSIVO SISTEMA PUSH**

**BNM046**

**LLAVE ANGULAR 1/2" X 1/2" 0500OT24S7**

**\$ 12.030.-**



**CODIGO**

**LLAVE ANGULAR DE LATÓN CROMADO CON MANILLA TRISTAR DE LOZA. CIERRE STANDAR DE GOMA SOBRE ASIENTO DE LATON**

**BNM055**

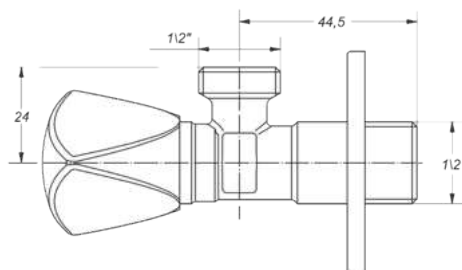
**LLAVE ANGULAR 1/2"HE LOZA NEGRA 0597BL24S7**

**\$ 15.550.-**

**BNM056**

**LLAVE ANGULAR 1/2"HE LOZA BLANCA 0597WH24S7**

**\$ 15.550.-**



# ”BONOMINI-ITALIA/CHINA”

con esta fecha reemplaza listas anteriores 02/08/2024



**CODIGO**

**DESAGÜES DE LATÓN CROMADO CON CADENILLA Y TAPÓN, CUERPO DE LATÓN CROMADO Y ACERO INOXIDABLE.**

**BNM010**

**DE 1.1/4”HE 0926CN54B7**

**\$ 7.950.-**



**DESAGÜES EXTRA LARGO PARA VANITORIOS SOBRE CUBIERTA**

**CUERPO EN PLÁSTICO ABS Y ACERO INOXIDABLE. TAPON CROMADO CON SISTEMA POP UP.**

**BNM028**

**DE 1.1/4”HE X Ø65MM 0974XL54S7**

**\$ 24.650.-**



# "BONOMINI-ITALIA/CHINA"

con esta fecha reemplaza listas anteriores 02/08/2024



**CODIGO**

**DESAGÜES PARA RECEPTÁCULOS**

**BNM073**

DESAGÜE **SIMPLEX RECTO** PARA RECEPTÁCULOS  
CON PERFORACIÓN DE  $\varnothing 50\text{MM}$ . HILO 1.1/2". CUERPO PLÁSTICO PP  
SELLO DE GOMA, REJILLA Y PERNO EN AC. INOX. 5964NC70IDT0 \$ **6.060.-**



**BNM074**

DESAGÜE **SIMPLEX CURVO** PARA RECEPTÁCULOS  
CON PERFORACIÓN DE  $\varnothing 50\text{MM}$ . HILO 1.1/4". CUERPO PLÁSTICO PP  
SELLO DE GOMA, REJILLA Y PERNO EN AC. INOX. 5965NC70IDT0 \$ **6.840.-**



**BNM069**

TRAMPA AUTOLIMPIANTE PARA RECEPTÁCULOS/DUCHAS  
HILO 1.1/2". CUERPO PLÁSTICO PP. SELLOS DE GOMA  
BI-POWER PLANO Y CÓNICO. 4110PP64IDT0 \$ **4.590.-**



# "BONOMINI-ITALIA/CHINA"

con esta fecha reemplaza listas anteriores 02/08/2024

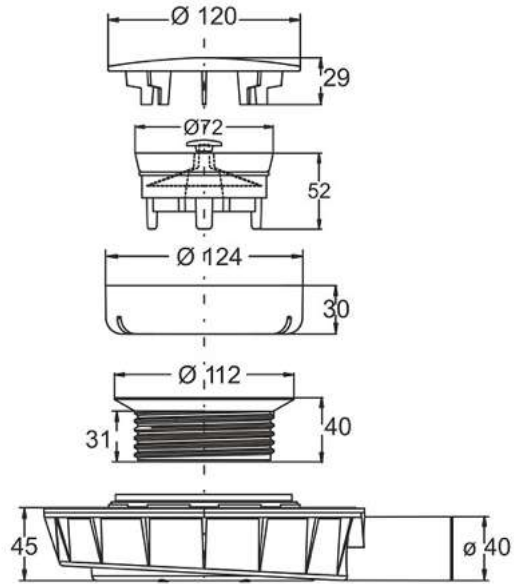


**CODIGO**

**DESAGÜES PARA RECEPTÁCULOS**

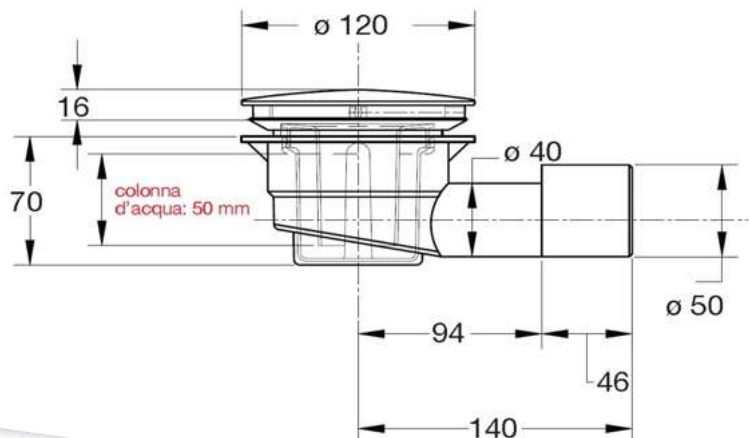
**BNM070**

DESAGÜE **SAVOISIENNE** ULTRA BAJO PARA RECEPTÁCULOS CON PERFORACIÓN DE **Ø90MM**. SALIDA DE **Ø40MM**. DESCARGA DE 62.2L/MIN. 10MM COLUMNA DE AGUA. 5230IX40IDT7 \$ **36.590.-**



**BNM071**

DESAGÜE **DOCCIONE** ECONÓMICO PARA RECEPTÁCULOS CON PERFORACIÓN DE **Ø90MM**. SALIDA DE **Ø40/50MM**. DESCARGA DE 26.2L/MIN. 50MM COLUMNA DE AGUA. 5280AB12IDT7 \$ **14.980.-**



# ”BONOMINI-ITALIA/CHINA”

con esta fecha reemplaza listas anteriores 02/08/2024



**CODIGO**

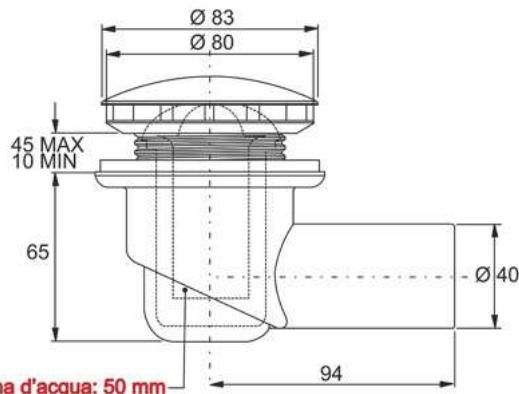
**DESAGÜES PARA RECEPTÁCULOS**

**BNM072**

DESAGÜE **FRANCESINO** PARA RECEPTÁCULOS

CON PERFORACIÓN DE **Ø60MM**. SALIDA DE **Ø40MM**. DESCARGA DE 27L/MIN. 50MM COLUMNA DE AGUA. 5880CR80IDT2

**\$ 12.950.-**



# ”BONOMINI-ITALIA/CHINA”

con esta fecha reemplaza listas anteriores 02/08/2024



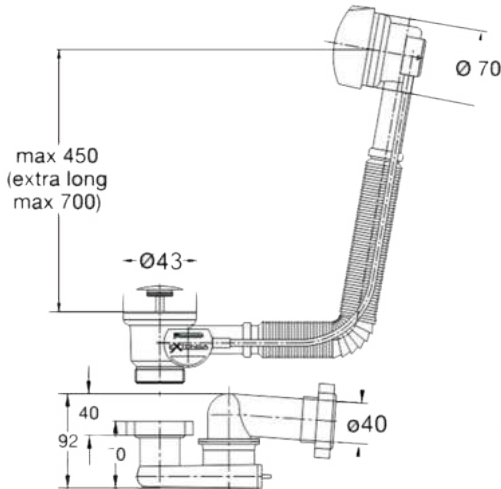
**CODIGO**

**DESAGÜES PARA TINAS EN POLIPROPILENO BLANCO,**  
REJILLA DE ACERO INOXIDABLE. FLEXIBLE EXTENSIBLE DEL REBALSE  
FUNDIDO AL CUERPO DEL DESAGÜE PARA EVITAR FUGAS

**BNM060**

TAPÓN DE LATON CROMADO ACCIONADO POR CABLE  
DESDE LA MANIJA DEL REBALSE. INCLUYE TRAMPA DE  
OLOR ULTRA BAJA CON SALIDA DE Ø40MM 4027WZ50B7

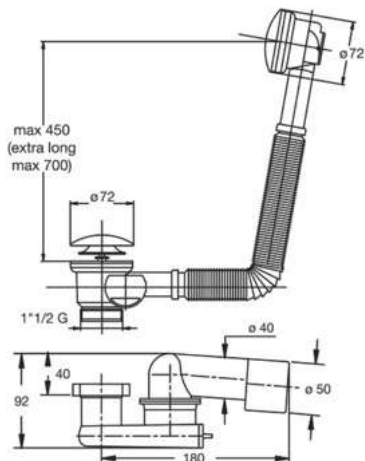
\$ 43.920.-



**BNM061**

TAPÓN DE LATON CROMADO TIPO POP-UP. INCLUYE  
TRAMPA DE OLOR ULTRA BAJA CON SALIDA DE Ø40MM  
Y Ø50MM 4048OT50S7

\$ 43.920.-



# ”BONOMINI-ITALIA/CHINA”

con esta fecha reemplaza listas anteriores 02/08/2024



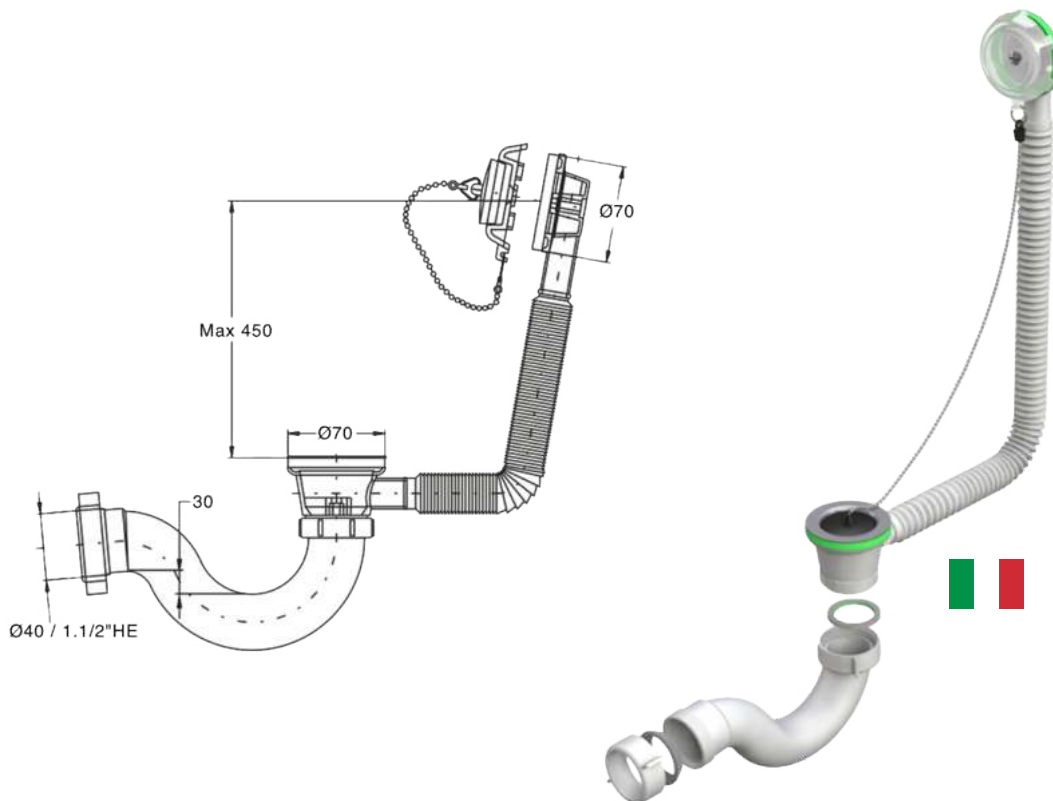
**CODIGO**

**DESAGÜES PARA TINAS EN POLIPROPILENO BLANCO,**  
REJILLA DE ACERO INOXIDABLE. FLEXIBLE EXTENSIBLE DEL REBALSE  
FUNDIDO AL CUERPO DEL DESAGÜE PARA EVITAR FUGAS

**BNM062**

TAPÓN DE GOMA DE Ø45.5MM Y CADENILLA TRADICIONAL  
DE 45CM DE LARGO. INCLUYE TRAMPA DE OLORES CON  
SALIDA DE Ø40MM O 1.1/2”HE 4149EX64B0

\$ 15.210.-





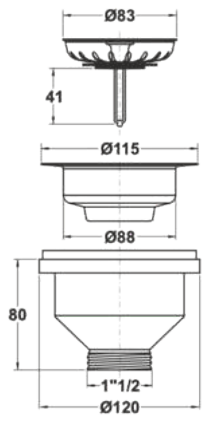
# "BONOMINI-ITALIA/CHINA"

con esta fecha reemplaza listas anteriores 02/08/2024

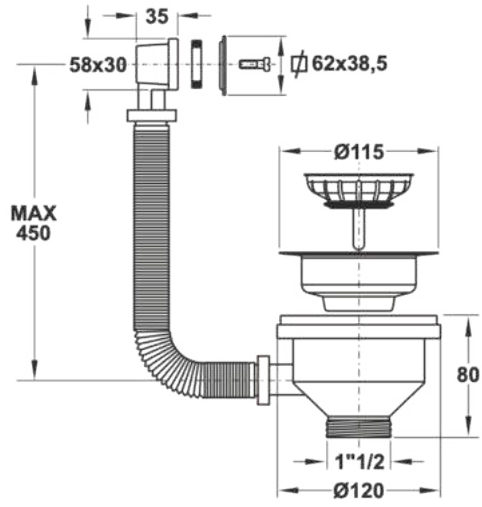


**CODIGO**      **DESAGÜES CON PLATO DE Ø115MM PARA LAVAPLATOS O LAVAFONDOS CON PERFORACIONES DE Ø89MM, POLIPROPILENO BLANCO, TAPÓN DE ACERO INOXIDABLE. PERNO DE LATÓN CROMADO. INCLUYEN LLAVE DE APRIETE.**

**BNM049**      **SALIDA DE 1.1/2"HE, SIN REBALSE** 1971LX64B0      \$      **9.950.-**



**BNM050**      **SALIDA DE 1.1/2"HE, CON REBALSE Y FLEXIBLE** 1973LX64B0      \$      **14.890.-**  
EXTENSIBLE A 450MM FUNDIDO AL CUERPO DEL DESAGUE Y REJILLA AC.INOX DE Ø62X38,5MM



# "BONOMINI-ITALIA/CHINA"

con esta fecha reemplaza listas anteriores 02/08/2024



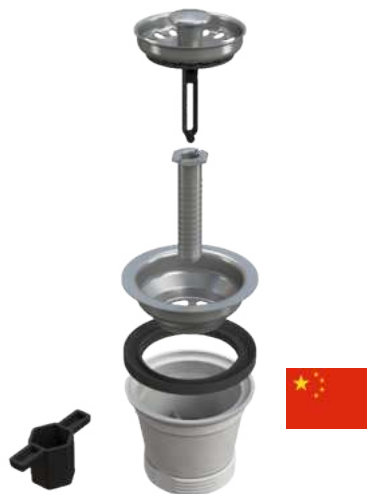
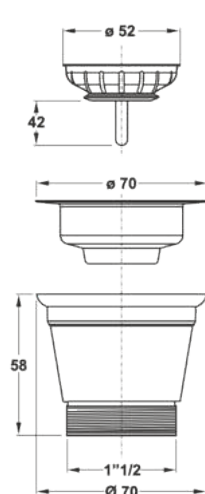
**CODIGO**

**DESAGÜES CON PLATO DE Ø70MM PARA LAVAPLATOS**  
CON PERFORACIONES DE Ø55MM, POLIPROPILENO BLANCO,  
TAPÓN DE ACERO INOXIDABLE. PERNO DE LATÓN CROMADO.  
INCLUYEN LLAVE DE APRIETE.

**BNM051**

**SALIDA DE 1.1/2"HE, SIN REBALSE** 1981LX64B0

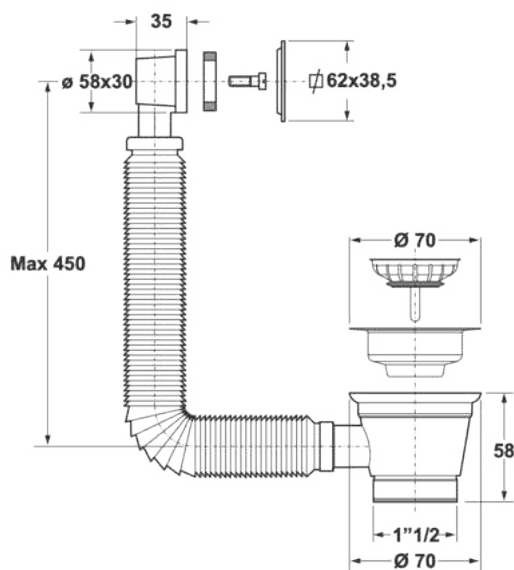
\$ 6.990.-



**BNM052**

**SALIDA DE 1.1/2"HE, CON REBALSE Y FLEXIBLE** 1983LX64B0  
EXTENSIBLE A 450MM FUNDIDO AL CUERPO DEL DESAGUE Y  
REJILLA AC.INOX DE Ø62X38,5MM

\$ 8.980.-



# ”BONOMINI-ITALIA/CHINA”

con esta fecha reemplaza listas anteriores 02/08/2024



**CODIGO**

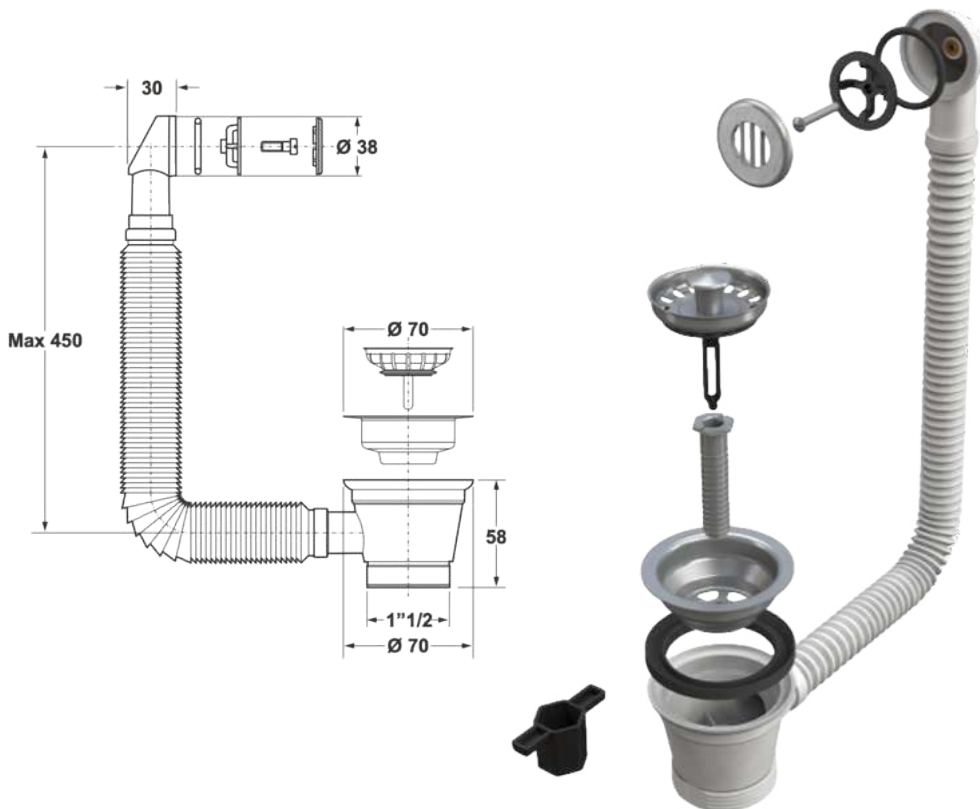
**DESAGÜES CON PLATO DE Ø70MM PARA LAVAPLATOS**  
 CON PERFORACIONES DE Ø55MM, POLIPROPILENO BLANCO,  
 TAPÓN DE ACERO INOXIDABLE. PERNO DE LATÓN CROMADO.  
 INCLUYEN LLAVE DE APRIETE.

**BNM053**

**SALIDA DE 1.1/2”HE, CON REBALSE Y FLEXIBLE 1985LX64B0**  
 EXTENSIBLE A 450MM FUNDIDO AL CUERPO DEL DESAGUE Y  
 REJILLA AC.INOX DE Ø38MM

\$

**8.980.-**



# ”BONOMINI-ITALIA/CHINA”

con esta fecha reemplaza listas anteriores 02/08/2024



CODIGO	SIFONES CORRUGADOS EXTENSIBLES, PLÁSTICO PP(Polipropileno).			
BNM011	DE 36CM A 85CM, TUERCA 1.1/4”HI UNION Ø32/Ø40	9434PP54B0	\$	7.880.-
	PP COLOR BLANCO			
BNM012	DE 36CM A 85CM, TUERCA 1.1/2”HI UNION Ø40/Ø50	9445PP64B0	\$	8.220.-
	PP COLOR BLANCO			
BNM013	PARA LAVATORIO Y BIDET, TUERCA 1.1/4”HI Ø32	2814PP54B7	\$	9.950.-
	PP COLOR BLANCO Y COLA ABS CROMADO DE 190MM			
BNM014	DE 33CM A 80CM, TUERCA METALICA DE 1.1/4”HI	9332RS54B7	\$	7.530.-
	PP CROMADO, UNION Ø32			
BNM039	DE 35CM A 87CM, TUERCA METÁLICA 1.1/2”HI	9345WS64B0	\$	7.190.-
	CON ADAPTADOR A 1.1/4” UNION Ø40/Ø50 PP COLOR BLANCO			



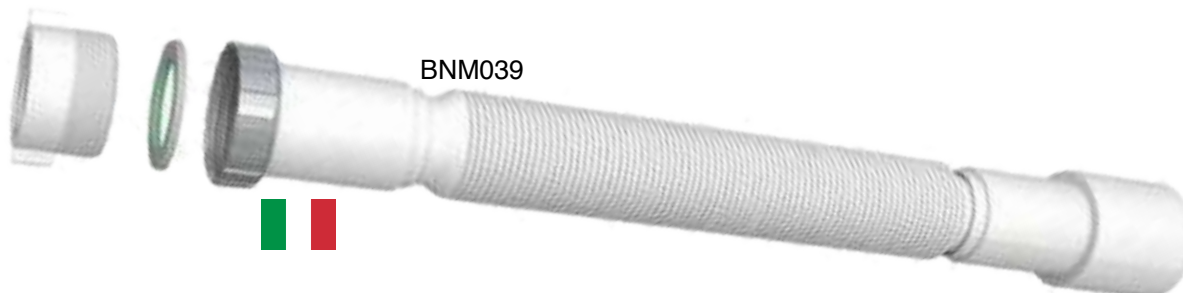
BNM011 Y BNM012



BNM013



BNM014



BNM039

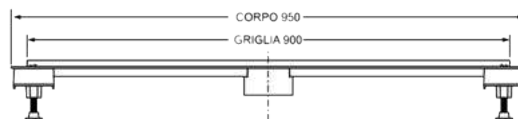
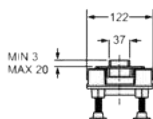
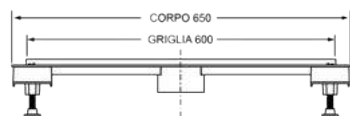
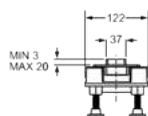


# "BONOMINI-ITALIA/CHINA"

con esta fecha reemplaza listas anteriores 02/08/2024



<b>CODIGO</b>	<b>CANALETAS SUMIDERO PARA DUCHAS EN OBRA</b> DUCHAS EN CAMARINES O PATIOS. RIEL REVERSIBLE PARA INSTALAR CERÁMICA. INCLUYEN MEMBRANA TEXTIL IMPERMEABLE, DESCARGA CENTRAL A TRAMPA ANTI OLORES CON SALIDA DE Ø50MM, FILTRO ATRAPA PELOS, PERNOS DE NIVELACIÓN.		
<b>BNM064</b>	CUERPO PLÁSTICO ABS NEGRO DE 65CM 6825HX60S GRILLA DE 60CM REVERSIBLE.	\$	<b>159.000.-</b>
<b>BNM065</b>	CUERPO PLÁSTICO ABS NEGRO DE 95CM 6825HX90S GRILLA DE 90CM REVERSIBLE.	\$	<b>179.000.-</b>



# ”BONOMINI-ITALIA/CHINA”

con esta fecha reemplaza listas anteriores 02/08/2024



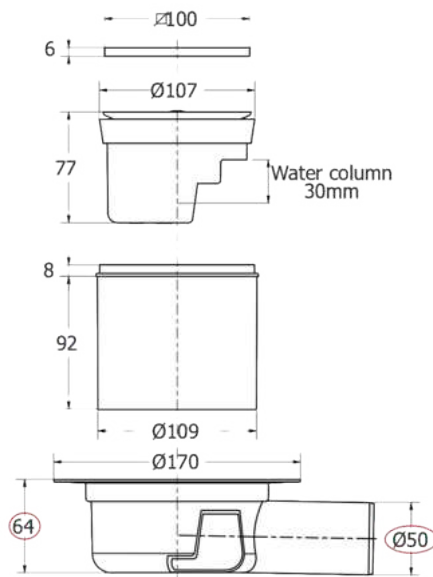
**CODIGO**

**TRAMPA Y PILETA PARA DUCHAS EN OBRA**  
INCLUYEN FILTRO ATRAPA PELOS, MEMBRANA ANTI OLORES Y ANTI RETORNO, SIFON INTERNO REMOVIBLE, SALIDA DE Ø50MM.

**BNM063**

**CUERPO PLÁSTICO PVC GRIS 6020AR10B2**  
PILETA DE 10CM X 10CM DE ACERO INOXIDABLE.

**\$ 34.510.-**

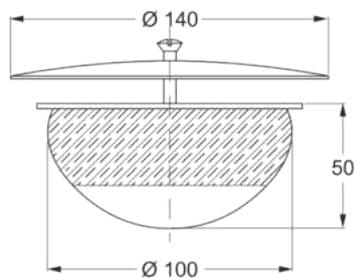


**TAPA DECORATIVA DE ACERO INOXIDABLE DE Ø140MM**  
PARA SUMIDEROS DE REGISTRO.

**BNM066**

**CON TAPÓN EXPANSOR DE Ø100MM 6910PP15RG2**

**\$ 6.950.-**



BNM017



# ”BONOMINI-ITALIA/CHINA”

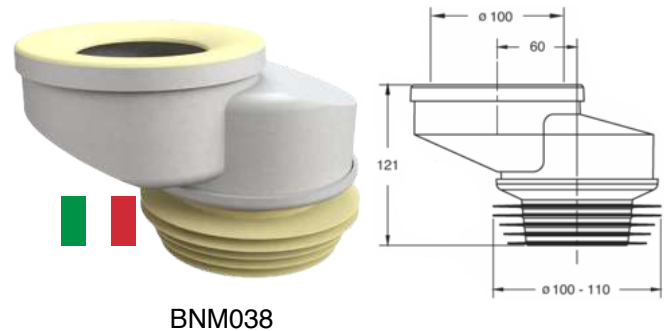
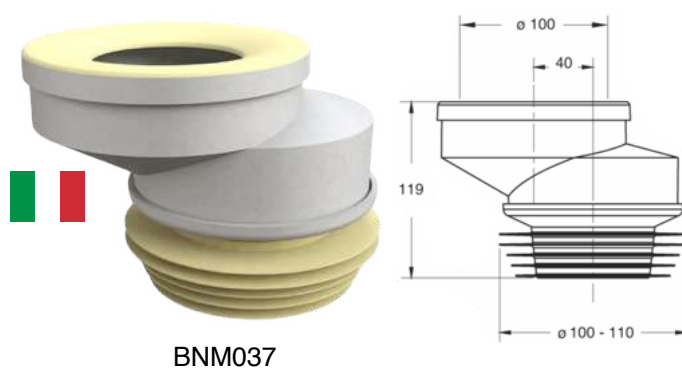
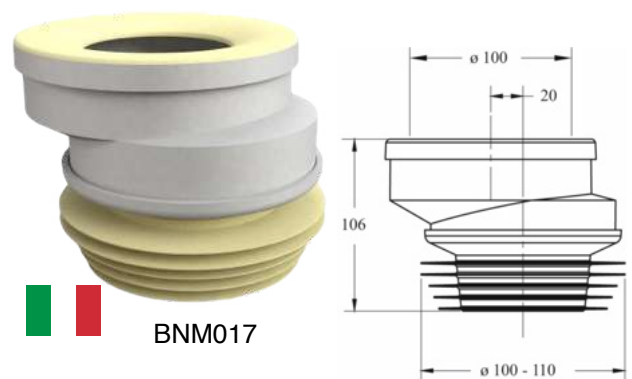
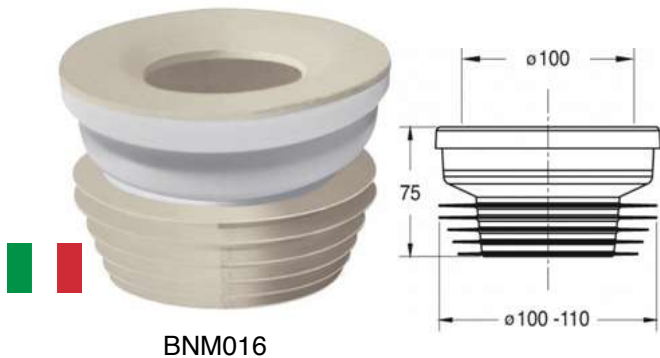
con esta fecha reemplaza listas anteriores 02/08/2024



**CODIGO**

**ADAPTADORES PP PARA TAZAS WC A DESCARGA PISO**

<b>BNM016</b>	<b>CUERPO PLÁSTICO POLIPROPILENO BLANCO 8424LX10B0</b>	<b>\$</b>	<b>5.020.-</b>
	<b>CONCENTRICO Ø100/Ø110 CON SELLOS FUELLE DE GOMA</b>		
<b>BNM017</b>	<b>CUERPO PLÁSTICO POLIPROPILENO BLANCO 8426LX10B0</b>	<b>\$</b>	<b>6.890.-</b>
	<b>EXCENTRICO 20MM Ø100/Ø110 CON SELLOS FUELLE DE GOMA</b>		
<b>BNM037</b>	<b>CUERPO PLÁSTICO POLIPROPILENO BLANCO 8428LX10C0</b>	<b>\$</b>	<b>7.750.-</b>
	<b>EXCENTRICO 40MM Ø100/Ø110 CON SELLOS FUELLE DE GOMA</b>		
<b>BNM038</b>	<b>CUERPO PLÁSTICO POLIPROPILENO BLANCO 8429LX10C0</b>	<b>\$</b>	<b>8.100.-</b>
	<b>EXCENTRICO 60MM Ø100/Ø110 CON SELLOS FUELLE DE GOMA</b>		



# "BONOMINI-ITALIA/CHINA"

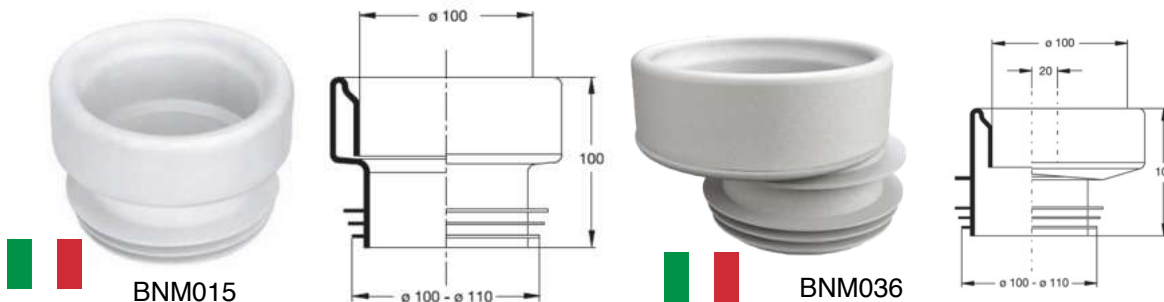
con esta fecha reemplaza listas anteriores 02/08/2024



**CODIGO**

**ADAPTADORES DE PVC PARA TAZAS WC A DESCARGA PISO**

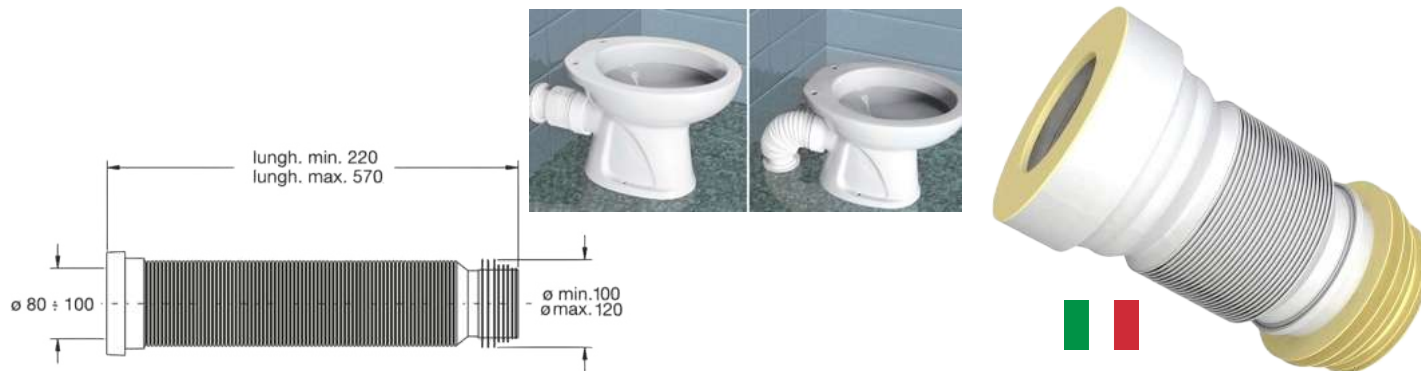
<b>BNM015</b>	<b>PVC BLANCO CONCENTRICO Ø100/Ø110</b>	8416PV10C0	\$	<b>4.590.-</b>
<b>BNM036</b>	<b>PVC BLANCO EXCENTRICO 20MM Ø100/Ø110</b>	8418PV10C0	\$	<b>4.940.-</b>



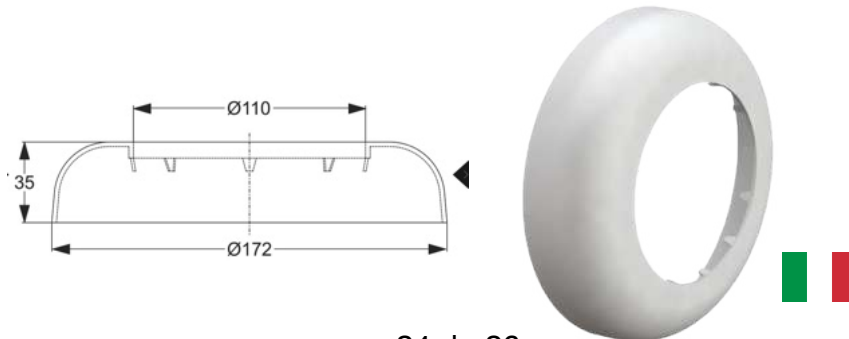
**CONECTOR EXTENSIBLE PARA DESCARGA WC AL PISO O AL MURO**

PLÁSTICO PP(Polipropileno) UNIÓN Ø80MM/100MM A Ø100MM/110MM

<b>BNM034</b>	<b>PVC BLANCO CONCENTRICO Ø100/Ø110</b>	8250EC55B0	\$	<b>12.580.-</b>
---------------	---	------------	----	-----------------



<b>BNM035</b>	<b>ROSETA PP BLANCA DE 170MM EXT./110MM INT.</b>	8401PP11B0	\$	<b>4.420.-</b>
---------------	--	------------	----	----------------





# "BONOMINI-ITALIA/CHINA"

con esta fecha reemplaza listas anteriores 02/08/2024



## CODIGO

## REPUESTOS

CODIGO	REPUESTOS		
<b>BNM021</b>	ROSETA Ø80mm PLÁSTICO ABS CROMADO Ø32mm RS2262	\$	5.630.-
<b>BNM022</b>	ROSETA Ø80mm PLÁSTICO PP BLANCO Ø32mm RS0180	\$	1.310.-
<b>BNM044</b>	ROSETA BAJA Ø80mm ABS CROMADO Ø32mm RS1562	\$	3.640.-
<b>BNM045</b>	ROSETA BAJA Ø80mm PP BLANCO Ø32mm RS1573	\$	1.220.-
<b>BNM067</b>	ROSETA DECORATIVA BAJA Ø60mm P/TUBO DE Ø22mm 9930DN22B0	\$	420.-
<b>BNM068</b>	ROSETA DECORATIVA Ø60mm P/TUBO DE Ø22mm 9940D1/2B0	\$	740.-

BNM044



BNM045



BNM021



BNM022



BNM067



BNM068



# ”BONOMINI-ITALIA/CHINA”

con esta fecha reemplaza listas anteriores 02/08/2024

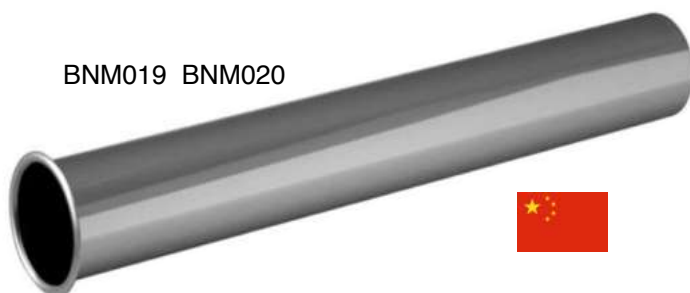


CODIGO	REPUESTOS			
BNM018	TUBO PLÁSTICO ABS CROMADO LIZO DE Ø32mm x 250mm	0632AB25B7	\$	4.940.-
BNM019	TUBO PLÁSTICO ABS CROMADO UN EXTREMO CON FLANGE DE Ø32mm x 250mm	0632CC25B7	\$	4.940.-
BNM020	TUBO PLÁSTICO ABS CROMADO UN EXTREMO CON FLANGE DE Ø32mm x 300mm	0632CC30B7	\$	5.630.-
BNM040	SELLO CONICO BI-POWER P/ TUBO Ø32mm	GU2073	\$	960.-
BNM041	SELLO CONICO BI-POWER P/ TUBO Ø40mm	GU2074	\$	1.030.-
BNM042	SELLO PLANO BI-POWER P/ TUERCA Ø1.1/4”	GU2200	\$	960.-
BNM043	SELLO PLANO BI-POWER P/ TUERCA Ø1.1/2”	GU2201	\$	1.030.-

BNM018



BNM019 BNM020



BNM040 BNM041



BNM042 BNM043