

“SLOAN-USA”

con esta fecha reemplaza listas anteriores 01/04/2024

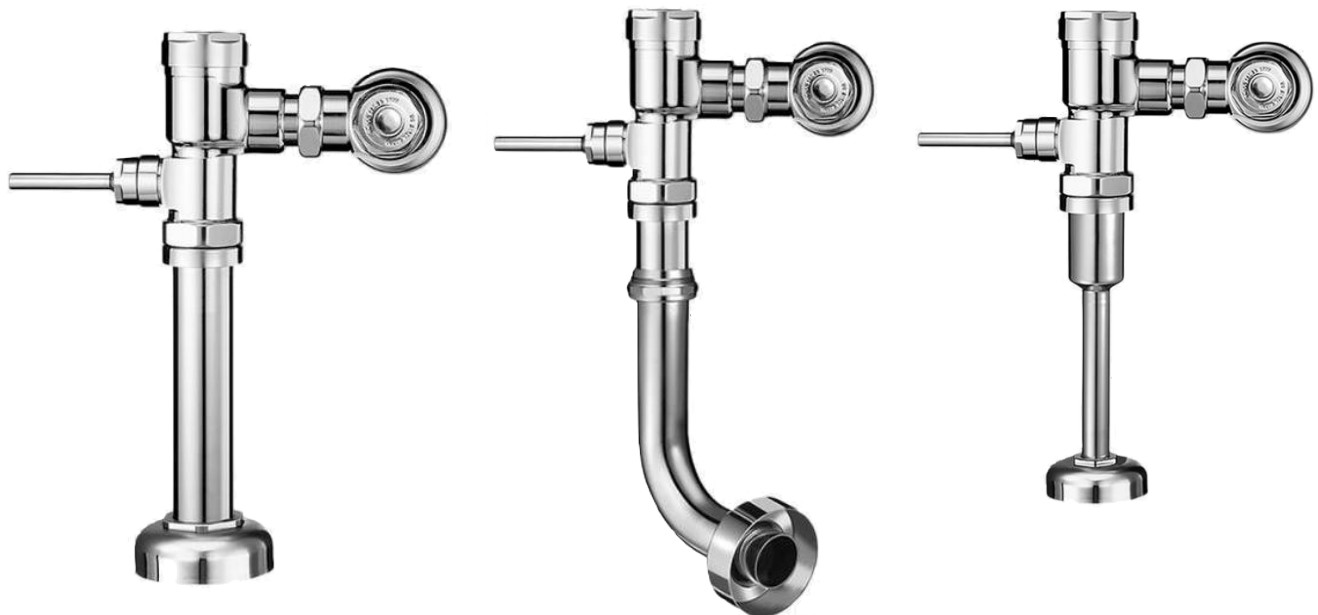


Fluxómetro GEM-2 Expuesto, manual para sanitarios o urinarios, cromado, silencioso, expuesto, tipo pistón, con las siguientes características:

- Pistón de volumen fijo con derivación de Anillo de hule y filtro.
- Manija oscilante metálica, abierta no sostenida, preparada para personas con discapacidades.
- Válvula angular Bak-Chek™ de 1” I.P.S. para desarmador.
- Tapa de válvula antivandalismo.
- Niple ajustable.
- Conexión de descarga rompe-vacío.
- Acople superior o posterior a silencio.
- Piezas fundidas de latón con alto contenido de cobre, bajo en Zinc, para una alta resistencia a la descincificación.
- Manija metálica abierta sin retención y sin ajuste de volumen externo para asegurar ahorro del Agua.
- Empaquetadura de manija, asiento de cierre y rompe-vacío moldeados con compuesto de hule PERMEX™ de alta resistencia a la cloramina.

CODIGO

3070137	RECTA P/SILENCIOSO #GEM110	(1)	\$ 287.110.-
3070037	RECTA P/SILENCIOSO #GEM111 BAJO CONSUMO	(1)	\$ 287.110.-
3070837	CURVA P/SILENCIOSO #GEM120	(1)	\$ 341.620.-
3072600	RECTA P/URINARIO #GEM186	(1)	\$ 327.610.-



“SLOAN-USA”

con esta fecha reemplaza listas anteriores 01/04/2024



Fluxómetro REGAL Expuesto, manual para sanitarios o urinarios, cromado, silencioso, expuesto, tipo Diafragma, con las siguientes características:

- Disponibles volúmenes de descarga desde 6LPF para WC de ahorro de agua
- Manilla de descarga anti-bloqueo para evitar consumo excesivo de agua.
- Manilla de fácil accionamiento para discapacitados.
- Membrana con tecnología PARA-FLOW™ para una descarga precisa de la cantidad de agua.
- Cuerpo del fluxómetro en bronce semi-rojo, alto en cobre y bajo en zinc, muy resistente a la descincificación para una larga vida útil.

CODIGO

3980009	RECTA P/SILENCIOSO #REGAL 110 XY YO	(1)	\$ 297.850.-
3980012	RECTA P/SILENCIOSO #REGAL 111 XY YO	(1)	\$ 297.850.-
3080853	CURVA P/SILENCIOSO #REGAL 120 XL	(1)	\$ 354.800.-
3082675	RECTA P/URINARIO #REGAL 186-1 XL	(1)	\$ 297.850.-



“SLOAN-USA”

con esta fecha reemplaza listas anteriores 01/04/2024



Fluxómetro ROYAL Expuesto, manual para sanitarios o urinarios, cromado, silencioso, expuesto, tipo Diafragma, con las siguientes características:

- Diafragma de goma sintética PERMEX™ con doble derivación fija con filtro.
- Disponibles volúmenes de descarga desde 6LPF para WC de ahorro de agua
- Manilla de descarga anti-bloqueo para evitar consumo excesivo de agua.
- Manilla de fácil accionamiento para discapacitados.
- I.P.S. 1” válvula de paso de tornillo en ángulo Bak-Chek™, con tapa anti-vandalismo.
- Cuerpo del fluxómetro en bronce semi-rojo, alto en cobre y bajo en zinc, muy resistente a la descincificación para una larga vida útil.
- Precisión de descarga controlada por tecnología CID™
- Diafragma, paquete de manilla, asiento de válvula de paso y rompe-vacío son moldeados con el compuesto de goma PERMEX™ a prueba de cloramina.

CODIGO

3010109	SALIDA RECTA P/SILENCIOSO #ROYAL 110	(1)	\$ 326.960.-
3010807	SALIDA CURVA P/SILENCIOSO #ROYAL 120	(1)	\$ 373.670.-
3012600	SALIDA RECTA P/URINARIO #ROYAL 186	(1)	\$ 326.960.-



“SLOAN-USA”

con esta fecha reemplaza listas anteriores 01/04/2024

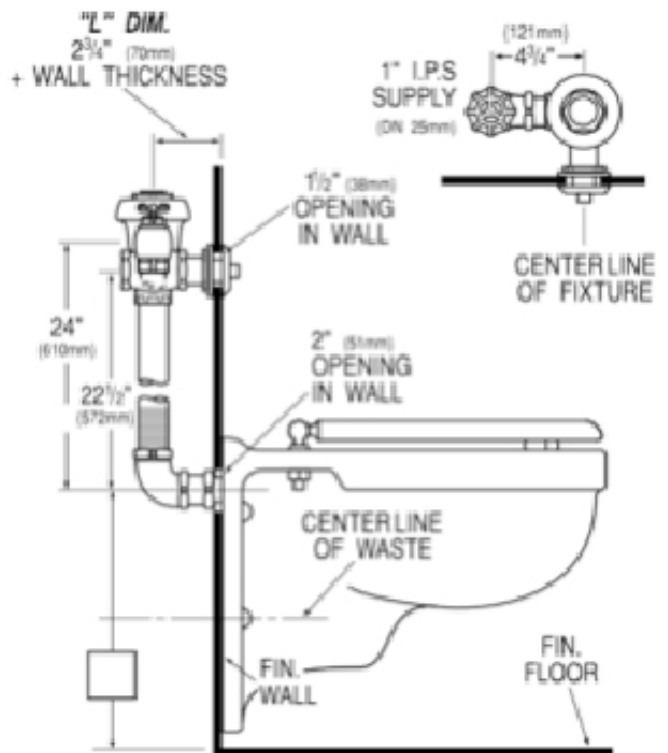


Fluxómetro embutido al muro tipo “Prisión”, silencioso, tipo diafragma, bronce en bruto con accionamiento por botón, con las siguientes características:

- Puente de filtrado dual.
- Botón metálico cromado, abierto no sostenido, con sellado triple.
- Válvula angular Bak-Chek® de 1” I.P.S. con volante de cierre.
- Tapa de válvula antivandalismo.
- Niple ajustable.
- Descarga rompe-vacío para alta presión de retorno.
- Piezas fundidas de bronce en bruto con alto contenido de cobre, bajo en Zinc, piezas expuestas con cromo de alta resistencia.
- Codo y tubo de acople de 11/2”
- Empaquetadura de manija, asiento de cierre y rompe-vacío moldeados con compuesto de hule PERMEX™ de alta resistencia a la Cloramina.

CODIGO

3011620	FLUXOMETRO PRISION #152-4.3/4”	(1)	\$ 383.010.-
3011650	FLUXOMETRO PRISION #152-7.3/4”	(1)	\$ 383.010.-



“SLOAN-USA”

con esta fecha reemplaza listas anteriores 01/04/2024



Fluxómetro ROYAL embutido al muro accionado por botón hidráulico, silencioso, tipo diafragma, bronce en bruto, para tazas con entrada trasera, con las siguientes características:

- Exactitud de descarga de Bajo Consumo controlada por Tecnología Para-Flow
- Actuador tipo función Abierta No Sostenida
- Válvula angular Bak-Chek® de 1" I.P.S. con volante de cierre.
- Tapa de válvula antivandalismo.
- Niple ajustable.
- Descarga rompe-vacío para alta presión de retorno.
- Piezas fundidas de bronce en bruto con alto contenido de cobre, bajo en Zinc para Resistencia a la Dezincificación.
- Conexión de Descarga de Doble Codo Deslizante y Acople de Spud para Spud Trasero Oculito de 11/2"
- Empaquetadura de manija, asiento de cierre y rompe-vacío moldeados con compuesto de hule PERMEX™ de alta resistencia a la Cloramina.

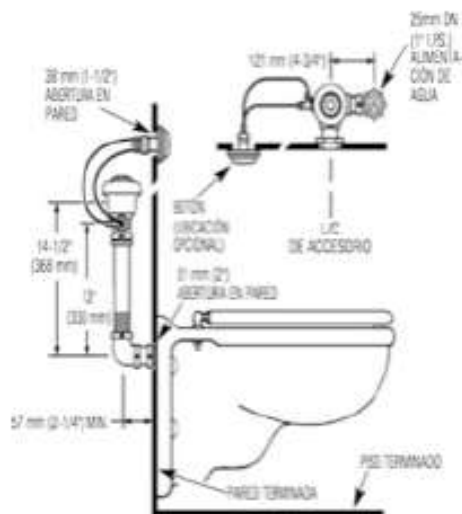
CODIGO

3014801

**FLUXOMETRO ROYAL HIDRÁULICO # 952
VALOR INCLUYE KIT BOTON HY33A-1-48**

(1)

\$ 300.000.-



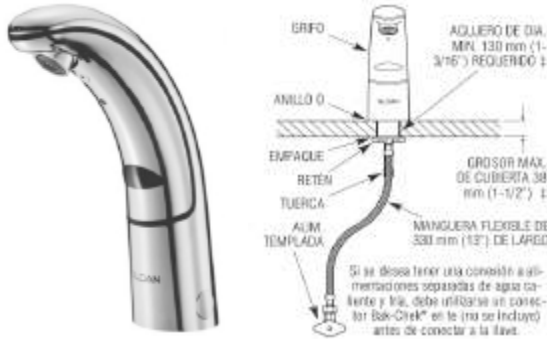
“SLOAN-USA”

con esta fecha reemplaza listas anteriores **01/04/2024**



La Llave Optima Lg — Aportando inteligencia al agua

Las llaves electrónicas para lavado de manos Sloan Optima Serie EAF-150 operan por medio de un sensor infrarrojo doble y lógica basada en microprocesador que utilizan tecnología auto-adaptable para asegurar un desempeño superior. El diseño modular incorpora todos los componentes operativos de la llave, incluyendo el sensor, solenoide, circuitos y batería, encima del lavabo dentro de un grifo de metal troquelado.



Índice de Flujo

□ Aereador de Flujo Max. de 8.3 Lpm/2.2 gpm

Especificaciones

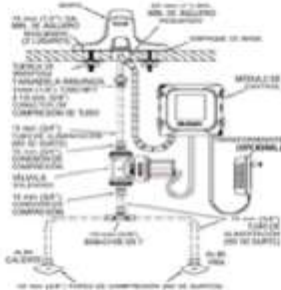
Llave Electrónica para Lavado de Manos, de Metal Troquelado Cromado, Activada por Sensor, con las siguientes características:

- Construcción Modular de una sola Pieza con todos los Componentes Ocultos encima de la cubierta
- Sensores Infrarrojo Dobles con Preparación Inicial Automática y Luz Indicadora
- Tecnología de Sensor Automático Auto-adaptable
- Indicador de Batería Baja
- Válvula Solenoide Magnética
- Conexión de Alimentación de Agua con Manguera Flexible de Alta Presión y Coladera
- Batería Comercial de Litio 2CR5, de 6 voltios incluida
- Se incluyen los Herrajes de Montaje adecuados
- Activación Sentinel de 24 Horas Opcional

3335000

GRIFO C/SENSOR EAF-150 (1)

\$ 350.000.-



Descripción

Llave Electrónica para Lavado de Manos, Centrada a 4", de Latón Cromado, Activada por Sensor, Energizada con Baterías, para operación con agua caliente o calentada.

Índice de Flujo

□ 1.1 Lpm/0.5 gpm (Aerador Antivuelco)
(Ver en Accesorios otras opciones de Flujo)

Especificaciones

- Llave Centrada a 4" para Lavado de Manos, de Latón Fundido Cromado, Activada con Sensor, Energizada con Baterías, adecuada para personas con capacidades diferentes, con las siguientes características:
- Modo de Control de Circuito a Placa de Seguridad
 - Fondo de Agua de Fondo del Sensor
 - LED indicador de Batería Baja
 - Válvula Pre-filtro de Placa Velocidad enpatas al Usario
 - Válvula Solenoide Filtrada a la que se puede dar servicio
 - Bob-Chek® en T para Alimentación Caliente/Fría
 - Aerator Antivuelco con Control de Flujo de Compensación de Presión
 - Protección de Cable de Fuente Múltiple para Control de Sensor
 - Incluye cable de Baterías alcalinas tamaño AA
 - Incluye el adecuado Herraje para Montaje
 - Transformador Exchutable Opcional de 6 VDC disponible (Cuando se utiliza un transformador opcional, las baterías actúan como respaldo)

Apta para personas con capacidades diferentes

Automática

La Llave Sloan OPTIMA Plus® EBF-650 para Lavado de Manos, Energizada con Baterías, opera por medio de un sensor infrarrojo. Una vez que las manos del usuario entran en el rango efectivo del sensor, el Solenoide actúa al flujo de agua. Fluye agua templada de la Llave hasta que las manos se secan. Entonces, la Llave se opera automáticamente.

Higiénica

La 100% diseñado en protección sanitaria — no hay manijas que genere bacterias que nupren. Ayuda a controlar la propagación de enfermedades infecciosas ideal para instalaciones comerciales con alta tráfico.

Económica

La operación automática brinda mayores ahorros en consumo de agua que otros dispositivos de descarga. Reduce los costos de mantenimiento y operación. El diseño Centrada a 4" hace que la Llave EBF-650 sea segura contra abusos y vandalismo. La operación con baterías es ideal para instalaciones de Rejuego. Reemplazable Exchutable opcional disponible.

3315025

GRIFO C/SENSOR EBF-650 (1)

\$ 360.000.-

“SLOAN-USA”

con esta fecha reemplaza listas anteriores 01/04/2024



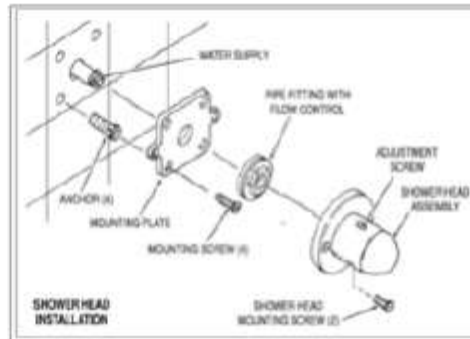
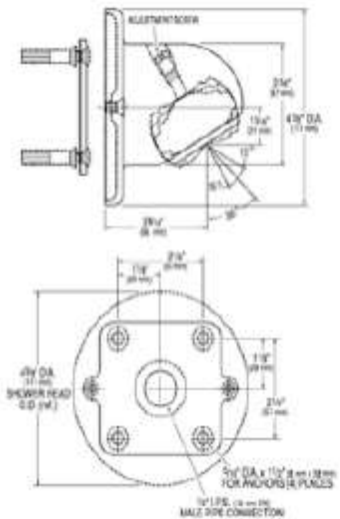
Act-O-Matic® Shower Head AC-450

AC-450

Ducha autolimpiante de estilo institucional

Similar a los modelos Act-O-Matic de estilo institucional de SLOAN

De conformidad con las normas federales y estatales sobre conservación de agua, a partir del 1 de enero de 1994 todas las duchas Act-O-Matic® de Sloan se fabrican únicamente con un mecanismo integral de control de flujo de 9.4 lpm. Todas las variaciones del modelo de ducha Act-O-Matic AC-450 se pueden reparar utilizando el Juego de reparación SH-1009-A (véase más adelante). Al reparar duchas AC-450 de diseño más antiguo y sin control de flujo, instale el mecanismo de control de flujo que viene incluido en el Juego de reparación.



Description
 Act-O-Matic®, Chrome Plated, Self-cleaning, Institutional Style Shower Head.

Flow Rate
 □ 2.5 gpm/9.4 Lpm maximum

- Specifications**
 Act-O-Matic®, Chrome Plated Shower Head with the following features:
- Spring loaded, Self-cleaning Spray Disk to prevent particle clogging
 - "Cone-within-a-cone" Spray Pattern for total body coverage
 - Adjustable Spray Angle
 - Pressure Compensating 2.5 gpm/9.4 Lpm Flow Control
 - All Brass Construction
 - Mounting Plate with Vandal Resistant Mounting Screws
 - 1/2" I.P.S. Inlet

Shower Head shall be in conformance to all requirements of ANSI/ASME Standard A112.19.1M, CSA B-125 and the United States Federal Energy Policy Act.

4024500

DUCHA ANTIVANDALICA AC450-2.5 (1)

\$ 130.000.-

“SLOAN-USA”

con esta fecha reemplaza listas anteriores 01/04/2024

SLOAN®

0301255	LLAVE SLOAN PARA SERVICIO FLUXOMETRO	\$ 99.650.-
0301275	ALICATE PARA SERVICIO DE LOS FLUXÓMETROS	\$ 180.000.-
3131137	KIT PLACA MONTAJE PARA VALENCIA	\$ 23.940.-
3131138	KIT PLACA MONTAJE PARA VERONA	\$ 30.060.-
3131139	KIT PLACA MONTAJE P/ VALENCIA CON HILO 1.1/2”	\$ 32.720.-
3131140	KIT PLACA MONTAJE P/ VERONA CON HILO 1.1/2”	\$ 35.910.-



NOTA: Las gomas de los kit placa montaje pueden ser diferentes a las mostradas, dependiendo del modelo de la taza de w.c.

“SLOAN-USA”

con esta fecha reemplaza listas anteriores 01/04/2024



REPUESTOS

0208083	TAPA TORNILLO VALV CORTE FLUX EMBUT(H-623)	C/U	\$ 21.480
0301082	TUERCA ACOPLA MANILLA (A-6)	C/U	\$ 16.140
0301168	REP CUBIERTA INTERNA ROYAL (A71)	C/U	\$ 20.090
0302109	KIT CASQUILLO MANILLA (B-7-A)	C/U	\$ 16.140
0302390	KIT MANILLA COMPLETA B73A PARA ROYAL	KIT	\$ 54.520
0303054	ENSAMBLE BOTON PARA ROYAL 152-4.3/4	C/U	\$ 206.350
0303087	ENSAMBLE BOTON PARA ROYAL 152-7.3/4	C/U	\$ 233.550
0303351	KIT BOTON ACCIONADOR EXTER ROYAL C-42-A	C/U	\$ 72.370
0306146	KIT TUERCA Y ROSETA UNION SPUD ROYAL(F5A	C/U	\$ 48.280
0306619	JGO TUERCAS Y SELLOS TUBOS ROYAL 152	JGO	\$ 26.500
0307020	CASQUILLO MANILLA (G144) 0307062	C/U	\$ 28.500
0307062	CASQUILLOS MANILLA G-28	C/U	\$ 16.230
0307100	KIT COMPLETO MANILLA G-143-A PARA GEM2	KIT	\$ 53.260
0307116	REPUESTO ASIEN TO VALVULA DESAHOGO G-95	C/U	\$ 6.550
0307123	REPUESTO VALVULA DESAHOGO G-90-A	C/U	\$ 44.870
0307139	DISCO SELLO CABEZA GEM-2	C/U	\$ 1.770
0307185	REPUESTO PISTON 3.8LPF P/URINARIO	C/U	\$ 87.200
0307192	REPUESTO PISTON 5.7 LTS P/DESCARGA	C/U	\$ 87.200
0307193	REPUESTO PISTON 13,2 LTS P/WC G-1007-A	C/U	\$ 87.200
0307195	REPUESTO PISTON G1016A WC AHORRO DE AGUA (111)	C/U	\$ 87.200
0307210	O-RING FILTRO PISTON (G-85)	C/U	\$ 3.990
0308612	TAPA TORNILLO CROMADO (H-622)	C/U	\$ 23.150
0308676	TUERCA DE ACOPLA CROMADA (H-550)	C/U	\$ 17.550
0308801	KIT HILO Y EMPAQUETADURA (H-551-A)	C/U	\$ 39.690
0308919	MANILLA VALV CORTE FLUX EMBUTIDO	C/U	\$ 3.660
0308991	TAPA TORNILLO CROMADO (H-639)	C/U	\$ 38.710
0314234	GOMA Y ANILLO DENTADO P/ASIEN TO PISTON NAVAL	C/U	\$ 7.830
0318001	KIT BOTON HIDRAUL HY33A PARA FLUX 952	KIT	\$ 208.660
0345999PK	TRANSFORMADOR 220V PARA GRIFO EFT700	C/U	\$ 190.190
0388000	VALVULA BAK-CHEK TOPE ROSCADO 1"	C/U	\$ 145.410
0388010	VALVULA CORTE BAK-CHEK 1" FLUX EMBUT (H-730-A)	C/U	\$ 115.380
0388029	VALVULA CORTE CR BAK-CHECK 1" (H-740-A)	C/U	\$ 126.050
0388064	VALVULA BAK-CHEK TOPE ROSCADO 3/4" (H-790-A)	C/U	\$ 148.460
0396119	TUBO RECTO CROM DE 1.1/2"X230MM PARA 110	C/U	\$ 35.840
0396157PK	TUBO BRONC SALIDA 11/2 X 137MM ROYAL152	C/U	\$ 54.520
0396158PK	TUBO BRONC SALIDA 11/2 X 187MM ROYAL 152	C/U	\$ 57.620
0396310PK	TUBO CROM CURVO 11/2" X 287MM X 125MM	C/U	\$ 91.870
0396326PK	TUBO CROM CURVO 11/2" X 612MM X 125MM	C/U	\$ 101.230
3301037	KIT DIAFRAGMA PARA REGAL URINARIO(A37A)	C/U	\$ 68.530
3301038	KIT DIAFRAGMA PARA REGAL 13.2LPF (A38A)	C/U	\$ 68.530
3301041	KIT DIAFRAGMA REGAL 6LPF A41A	C/U	\$ 73.770
3301045	KIT DIAFRAGMA PARA REGAL 4.8LPF (A140A)	C/U	\$ 68.530
3301081	KIT DIAFRAGMA REGAL 1.9LPF A43A	C/U	\$ 73.770
3301089	KIT DIAFRAG, ROM VACIO Y REP MANIL ROYAL EMBUTIDO	C/U	\$ 108.320

“SLOAN-USA”

con esta fecha reemplaza listas anteriores 01/04/2024



3301093	TUERCA Y EMPAQUETADURA MANILLA FLUX152 (A1013A)	C/U	\$ 20.500
3301500	KIT DIAFRAGMA ROYAL (A1037A) 5.7LPF URINARIO	C/U	\$ 113.650
3301501	KIT DIAFRAGMA ROYAL (A1038A) STD 13.2LPF	C/U	\$ 113.650
3301502	KIT DIAFRAGMA ROYAL (A1041A) BAJO 6LPF	C/U	\$ 113.650
3301504	KIT DIAFRAGMA ROYAL URINARIO 1.9LPF A1043A	C/U	\$ 113.650
3301506	KIT DIAFRAGMA ROYAL (A1045A) URINARIO	C/U	\$ 113.650
3302306	KIT PIEZAS MANILLA ROYAL (B-51-A)	C/U	\$ 20.260
3303398	KIT REPAR PULSADOR ROYAL 152 (C-70-A)	KIT	\$ 20.260
3305043	KIT REPARACION SOLENOIDE PARA EL128A	C/U	\$ 46.550
3307133	REPUESTO PISTON URIN 1.8LTS AHORRO AGUA (G1018A)	C/U	\$ 87.200
3307135	REPUESTO PISTON WC 4.8LTS AHORRO AGUA (G1022A)	C/U	\$ 87.200
3308772	TAPA TOPE ANTIVANDALISMO PARA FLUXOMETRO	C/U	\$ 28.000
3308782	EXTENCION CROMADA PARA FLUXOMETRO	C/U	\$ 20.090
3308853	KIT REP VALV CORTE FLUXOMETROS (H541ASD)	C/U	\$ 32.720
3308855	KIT PIEZAS INTERNAS VALV CORTE FLUX EMBUT	C/U	\$ 34.560
3308856	KIT PIEZAS INTERNAS VALV CORTE H-600 3/4	C/U	\$ 28.960
3308860	KIT REPUESTOS INTERNOS VALV CORTE	KIT	\$ 32.720
3308866	TOPE CON TAPA PLASTICA H574	C/U	\$ 32.720
3308867	TAPA PARA GOLPES PARA FLUXOMETRO	C/U	\$ 31.630
3323182	CONJUNTO ROMPEDOR DE VACIO FLUX ROYAL (V-651-A)	C/U	\$ 10.710
3323192	REPUESTO CONJUNTO ROMPEDOR DE VACIO V-551-A	C/U	\$ 9.990
3332002	KIT TUERCA Y ROSETA UNION SPUD CR1010A C	JGO	\$ 47.510
5301139	SELLO MANILLA (A31)	C/U	\$ 2.500
5301189	KIT EMPAQUET Y DIAFRAGMA ROYAL Y REGAL A-15AA	KIT	\$ 51.360
5302279	KIT MANILLA COMPLETA B32A PARA REGAL	KIT	\$ 45.170
5302297	GOMA REPUESTO B39	C/U	\$ 5.620
5302305	KIT REPARACION MANILLA REGAL (B50A)	C/U	\$ 17.160
5306055	ANILLO DE FRICCION ROJO 3/4" (F-3)	C/U	\$ 1.500
5306058	ANILLO DE FRICCION ROJO 1.1/2" (F-3)	C/U	\$ 1.500
5306113	EMPAQUE JUNTA DESLIZABLE NEGRO 3/4" (F-5)	C/U	\$ 2.590
5307052	GOMA PRINCIPAL ASIENTO PISTON G-21	C/U	\$ 7.830
5307065	SELLO MANILLA (A35)	C/U	\$ 2.000
5307074	KIT PIEZAS REPUESTO MANILLA(G-50-A)(3307074)	C/U	\$ 19.520
5307106	COPA MOLDEADA P/PISTON GEM2 (G78)	C/U	\$ 13.500
5308381	ANILLO DE BLOQUEO GEM-2 (H-552)	C/U	\$ 2.240
5308696	O-RING ACOPLE VALV DE CORTE (H-553)	C/U	\$ 2.700
5322001	EMPAQUE JUNTA DESLIZABLE NEGRO 1.1/2" (VBF-5)	C/U	\$ 2.590
5323007	REPUESTO TUBO ROMPEDOR DE VACIO 1.1/2X229MM	C/U	\$ 64.230