

LA REINA  
FERRETERÍA



**b** bonomi

**bonomini**  
TECNOLOGIE IDRAULICHE

**corsovalv**

**ESSETI**

**F.A.R.G.**

**Fluidmaster**

**GENEBRE**

**GENWEC**

**MAIOLO**  
RUBINETTERIE

**INDUSTRIAS**  
**mateu**

**RBM**  
FOR EFFICIENCY

**riv**  
Rubinetterie Italiane Vetatta SpA  
dal 1965

**UNIVAL**

**SLOAN**  
Water Connects US

# CATÁLOGO

INSTALACIONES SANITARIAS

2023-2024

 **bonomi**

**PÁG.3**

 **bonomini**  
TECNOLOGIE IDRAULICHE

**PÁG.6**

 **corsovalv**

**PÁG.33**

 **ESSETI**

**PÁG.81**

 **FARG**

**PÁG.86**

 **Fluidmaster.**

**PÁG.95**

 **GENEBRE**

**PÁG.103**

 **GENWEC**

**PÁG.135**

 **MAIOLO**  
RUBINETTERIE

**PÁG.140**

 **INDUSTRIAS**  
**mateu**

**PÁG.143**

 **RBM**  
FOR EFFICIENCY

**PÁG.154**

 **Riv**  
Rubinetterie Italiane Velatta SpA  
1944-1972

**PÁG.159**

 **UNIVAL**  
UNICOR WATER FOR YOU — MADE IN ITALY

**PÁG.160**

 **SLOAN**  
Water Connects US

**PÁG.162**

# “I.BONOMI-ITALIA”

con esta fecha reemplaza listas anteriores 08/07/2022

## b bonomi

### CODIGO

#### LLAVES DE BOLA MANILLA LARGA PASO TOTAL :

76000103R	DE	3/8"	( 20 )	\$	6.710.-
76000104R	DE	1/2"	( 20 )	\$	6.880.-
76000106R	DE	3/4"	( 15 )	\$	10.610.-
76000108R	DE	1"	( 10 )	\$	15.380.-
76000110R	DE	1.1/4"	( 1 )	\$	24.720.-
76000111R	DE	1.1/2"	( 1 )	\$	37.140.-
76000113R	DE	2"	( 1 )	\$	54.040.-
76000115R	DE	2.1/2"	( 1 )	\$	116.470.-
76000117R	DE	3"	( 1 )	\$	209.650.-
76000119R	DE	4"	( 1 )	\$	412.480.-



#### LLAVES DE BOLA MANILLA CORTA PASO TOTAL:

76020003R	DE	3/8"	( 25 )	\$	6.710.-
76020004R	DE	1/2"	( 12 )	\$	6.880.-
76020006R	DE	3/4"	( 15 )	\$	10.610.-
76020008R	DE	1"	( 8 )	\$	15.380.-



#### LLAVES DE BOLA P/ JARDIN CON UNION MANGUERA:

73000204R	DE	1/2"	( 12 )	\$	9.290.-
73000206R	DE	3/4"	( 10 )	\$	12.400.-



#### LLAVES SALIDA TIPO BOLA PARA LAVADORA

77751104R	DE	1/2"	( 15 )	<b>SALDO</b>	\$	2.660.-
-----------	----	------	--------	--------------	----	---------



77751106R	DE	3/4"	CON MANILLA "T"	<b>SALDO</b>	\$	3.060.-
-----------	----	------	-----------------	--------------	----	---------



# “I.BONOMI-ITALIA”

con esta fecha reemplaza listas anteriores 08/07/2022

## b bonomi

CODIGO!	DESCRIPCION:		
360100004	VALVULA ANGULAR DE 1/2”MH	( )	\$ 7.910.-
360200004	VALVULA RECTA DE 1/2”MH	( )	\$ 9.040.-
3606-12	VALVULA RECTA PARA MANIFOLD DE 1/2”MM (12 )		\$ 4.260.-
3609-12	VALVULA ANGULAR TERMOESTATISABLE DE 1/2”MH		\$ 13.110.-
3610-12	VALVULA RECTA TERMOESTATISABLE DE 1/2”MH (10 )		\$ 12.610.-
3613	CABEZA TERMOESTATICA C/CONTROL Y SENSOR ( 1 )		\$ 16.520.-
3655	TERMOST ANALOGO BIMETAL DE 3 ALAMBRES (1)		\$ 13.300.-
3672-20/2	TUERCA UNION PARA TUBO PLASTICO 20-2 (1)		\$ 1.670.-
3733-2	MANIFOLD DE LATON DE 2 VIAS (1)		\$ 3.330.-
3733-3	MANIFOLD DE LATON DE 3 VIAS (1)		\$ 3.990.-
3733-5	MANIFOLD DE LATON DE 5 VIAS (1)		\$ 5.990.-
R3600	MANILLA DE REPUESTO PARA VALV CALEFACCIÓN		\$ 1.330.-



3601



3602



3606



3610



3609



3613



3672



3655

## “I.BONOMI-ITALIA”

con esta fecha reemplaza listas anteriores 08/07/2022

**b** bonomi

386-12

LLAVE ANGULAR DE 1/2" CON FILTRO **SALDO**

\$ 4.780.-



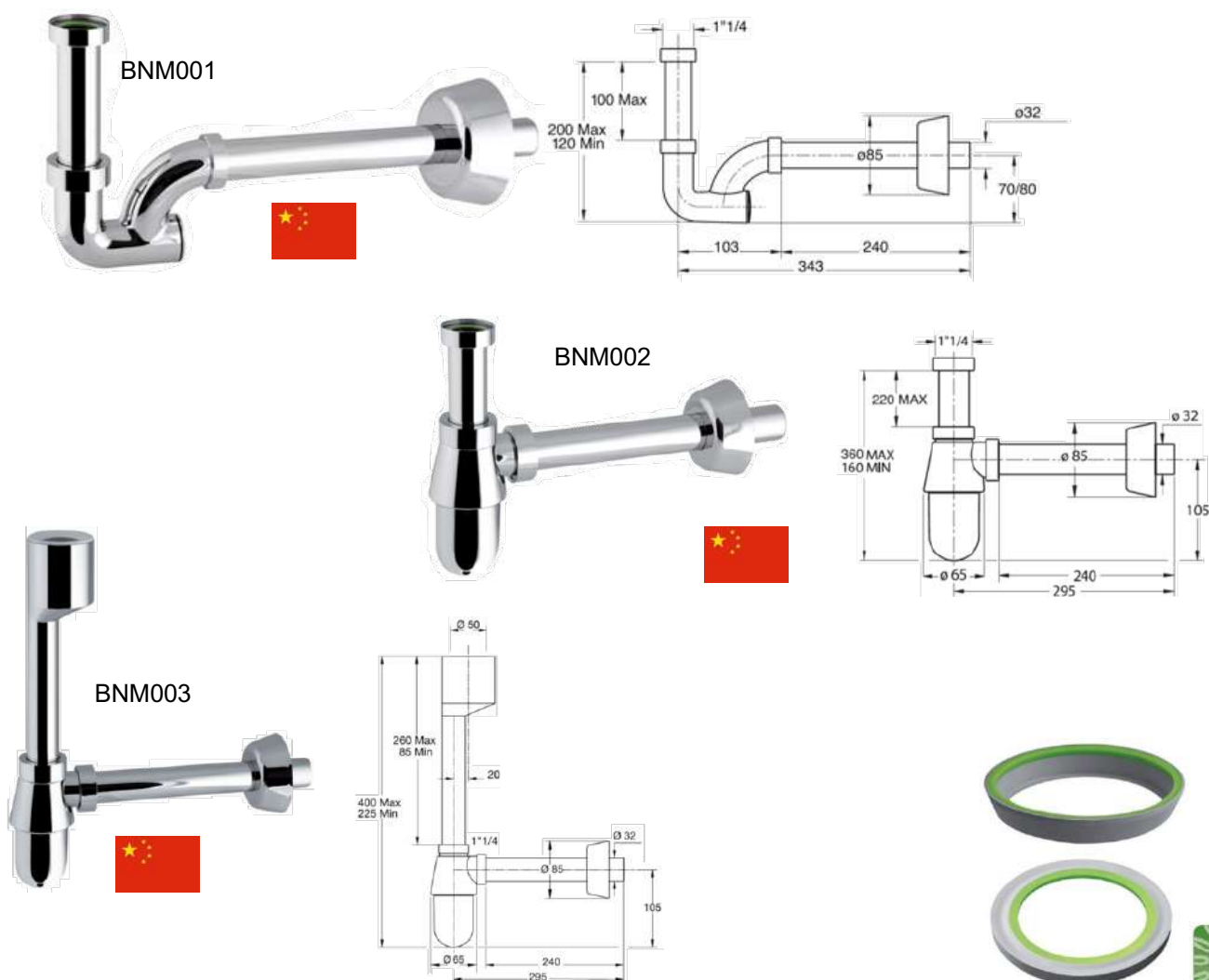
## ”BONOMINI-ITALIA/CHINA”

con esta fecha reemplaza listas anteriores 08/07/2022



<b>CODIGO</b>	<b>SIFONES DE PLÁSTICO ABS CROMADO DE ALTA RESISTENCIA, CROMADO DE ALTA CALIDAD. SELLOS DE GOMA CON NERVIÓ PLÁSTICO DE ALTA CALIDAD PARA EVITAR FUGAS.</b>
<b>BNM001</b>	<b>TIPO “K” DE 1.1/4”HI LAVATORIO Ø32 X 250MM 0470OT25K7 \$ 15.490.-</b>
<b>BNM002</b>	<b>TIPO BOTELLA DE 1.1/4”HI LAVATORIO Ø32 X 250MM 0570EC25K7 \$ 13.820.-</b>
<b>BNM003</b>	<b>TIPO BOTELLA DE 1.1/4”HI URINARIO Ø32 X 250MM 0571OT25S7 \$ 22.460.-</b>

**LOS SIFONES REF. BNM001, BNM002, BNM003, BNM005, BNM006, BNM007, ESTÁN DISPONIBLES EN BOLSA Y EN CAJA INDIVIDUAL. PARA PEDIR EN CAJA, AGREGAR UNA LETRA “C” AL FINAL DE LA REFERENCIA. POR EJEMPLO, BNM001C**



# ”BONOMINI-ITALIA/CHINA”

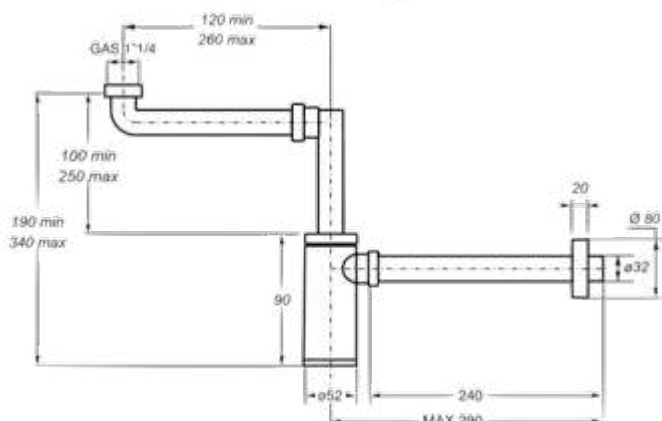
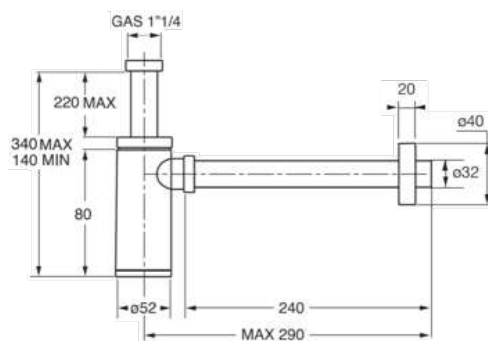
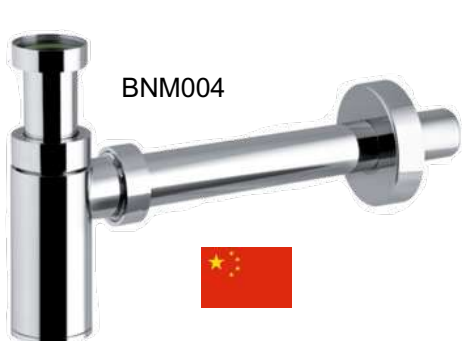
con esta fecha reemplaza listas anteriores **08/07/2022**



**CODIGO**                      **SIFONES DE PLÁSTICO ABS CROMADO DE ALTA RESISTENCIA, CROMADO DE ALTA CALIDAD. SELLOS DE GOMA CON NERVIO PLÁSTICO DE ALTA CALIDAD PARA EVITAR FUGAS.**

<b>BNM004</b>	<b>TIPO KING MINIMAL DE 1.1/4”HI LAVAT Ø32 X 250MM</b>	<b>0595EC25K7</b>	<b>\$</b>	<b>25.910.-</b>
<b>BNM025</b>	<b>TIPO BOTELLA KING MINIMALISTA DE 1.1/4”HI</b>	<b>0595SP25IDT7</b>	<b>\$</b>	<b>29.320.-</b>
	<b>AHORRO DE ESPACIO PARA LAVATORIO. SALIDA Ø32 X 250MM</b>			

**LOS SIFÓN REF. BNM004 ESTÁ DISPONIBLE EN BOLSA Y EN CAJA INDIVIDUAL. PARA PEDIR EN CAJA, AGREGAR UNA LETRA “C” AL FINAL DE LA REFERENCIA.**



# ”BONOMINI-ITALIA/CHINA”

con esta fecha reemplaza listas anteriores 08/07/2022



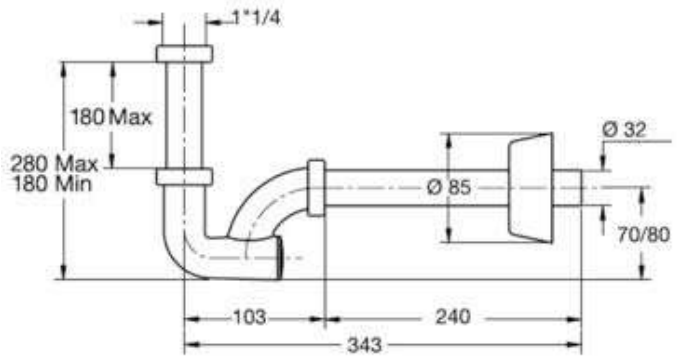
**CODIGO**

**SIFONES DE PLÁSTICO PP (Polipropileno) BLANCO DE ALTA RESISTENCIA, SELLOS DE GOMA CON NERVIOS PLÁSTICOS DE ALTA CALIDAD PARA EVITAR FUGAS.**

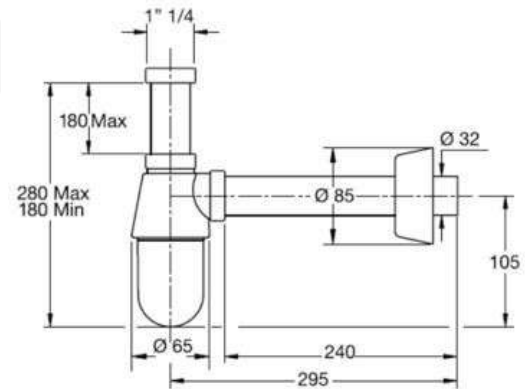
<b>BNM005</b>	<b>TIPO “K” DE 1.1/4”HI LAVATORIO Ø32 X 230MM</b>	2750PP32B0	\$	<b>8.100.-</b>
<b>BNM006</b>	<b>TIPO BOTELLA DE 1.1/4”HI LAVATORIO Ø32 X 250MM</b>	2770PP32B0	\$	<b>7.360.-</b>
<b>BNM007</b>	<b>TIPO BOTELLA DE 1.1/4”HI URINARIO Ø32 X 230MM</b>	2126CP32B0	\$	<b>8.400.-</b>



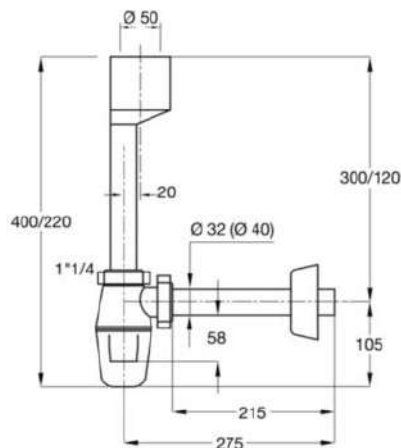
BNM005



BNM006



BNM007





## ”BONOMINI-ITALIA/CHINA”

con esta fecha reemplaza listas anteriores **08/07/2022**



**CODIGO**

**SIFONES DE PLÁSTICO PP (Polipropileno) BLANCO DE ALTA RESISTENCIA, SELLOS DE GOMA CON NERVIO PLÁSTICO DE ALTA CALIDAD PARA EVITAR FUGAS.**

**BNM054**

**TIPO BOTELLA TUBULAR DE 1.1/4”HI AHORRO 2795SP32B0**  
**DE ESPACIO PARA LAVATORIO. SALIDA Ø32 X 250MM**

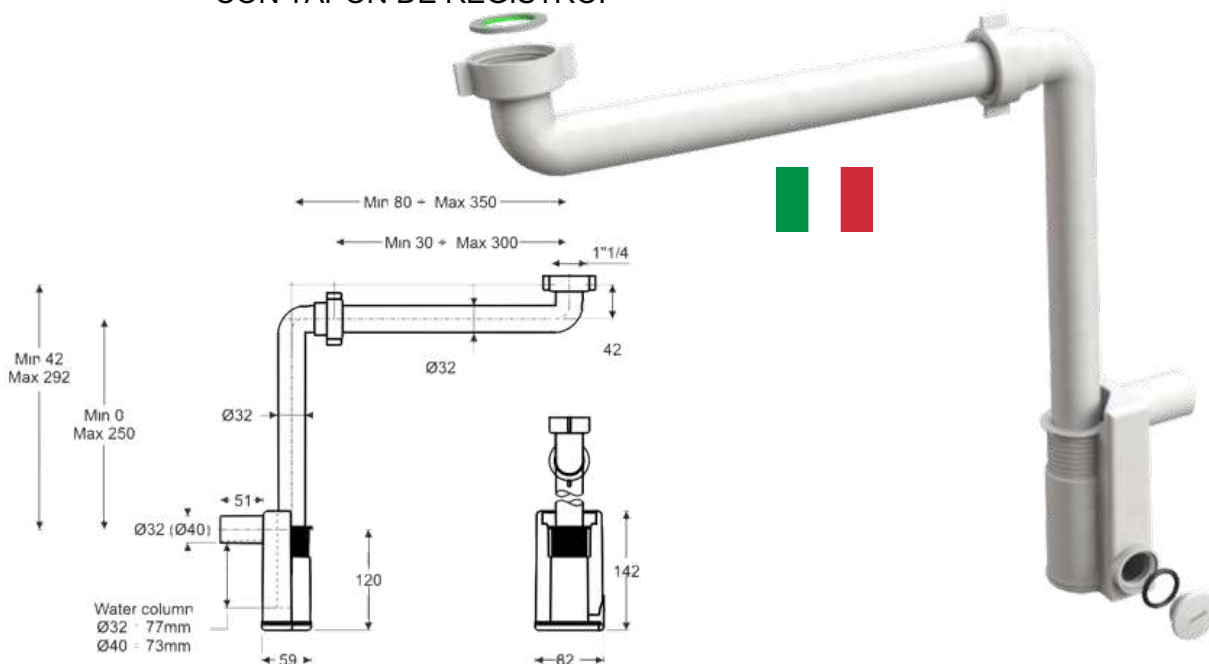
**\$ 14.700.-**



**BNM057**

**SIFON MURAL AHORRO DE ESPACIO DE 1.1/4”HI 2500IS32B0**  
**PARA LAVATORIO Y URINARIO. SALIDA Ø32MM**  
**CON TAPÓN DE REGISTRO.**

**\$ 20.500.-**



# "BONOMINI-ITALIA/CHINA"

con esta fecha reemplaza listas anteriores 08/07/2022



## CODIGO

## TUBOS EXTENSIÓN AHORRO DE ESPACIO

SELLOS DE GOMA CON NERVIO PLÁSTICO DE ALTA CALIDAD PARA EVITAR FUGAS.

**BNM026**

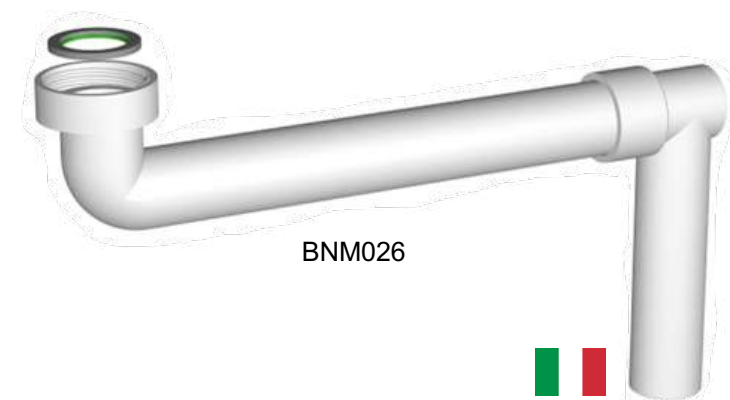
PLÁSTICO ABS BLANCO Ø32-1.1/4" 120/260MM 0730AB32B0

\$ 6.840.-

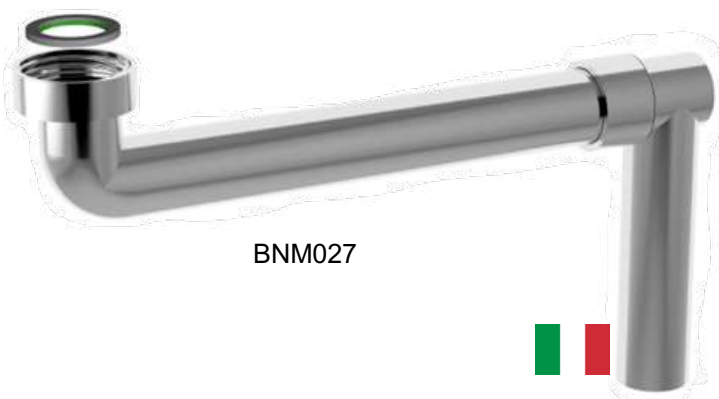
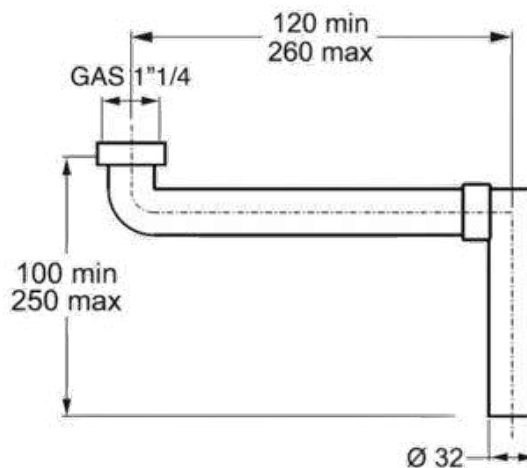
**BNM027**

PLÁSTICO ABS CROMADO Ø32-1.1/4" 120/260MM 0730AB32B7

\$ 8.570.-



BNM026



BNM027

# "BONOMINI-ITALIA/CHINA"

con esta fecha reemplaza listas anteriores 08/07/2022



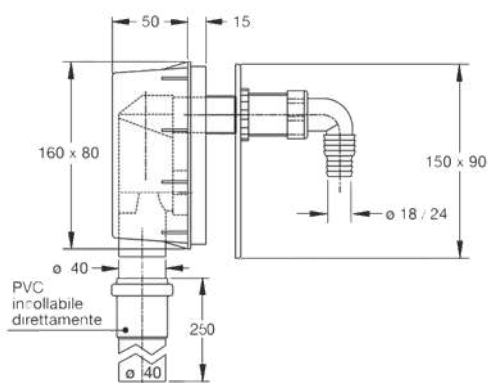
**CODIGO**

**TRAMPAS DE EMPOTRAR CON SIFON PARA LAVADORAS SECADORAS Y LAVAVAJILLAS.**

**BNM058**

**PARA UNA DESCARGA. TAPA PLASTICO ABS 3445CR40B9 CROMADA, HILO 1"HE O UNIÓN MANGUERA DE Ø18/24MM, SALIDA DE Ø40MM PARA PVC JUNTA ELÁSTICA O PEGADA.**

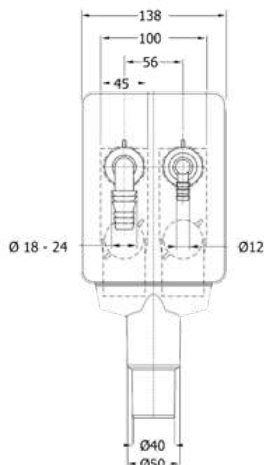
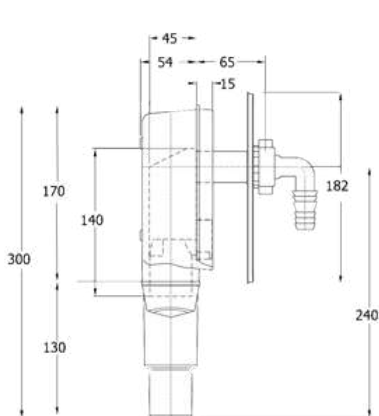
**\$ 23.350.-**



**BNM059**

**PARA DOS DESCARGAS. TAPA AC.INOXIDABLE 3455IX45B9 HILO 1"HE O UNIÓN MANGUERA DE Ø18/24MM Y Ø12MM, SALIDA DE Ø40/50MM PARA PVC JUNTA ELÁSTICA O PEGADA.**

**\$ 68.990.-**



# ”BONOMINI-ITALIA/CHINA”

con esta fecha reemplaza listas anteriores 08/07/2022



**CODIGO**

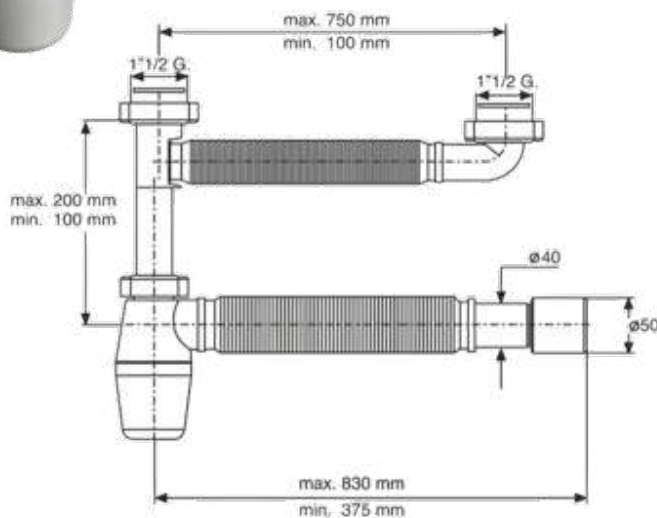
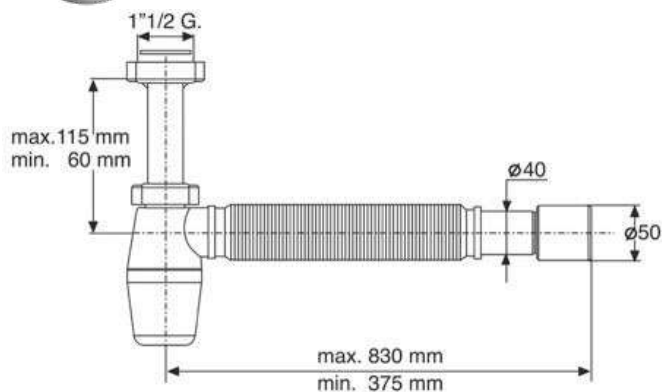
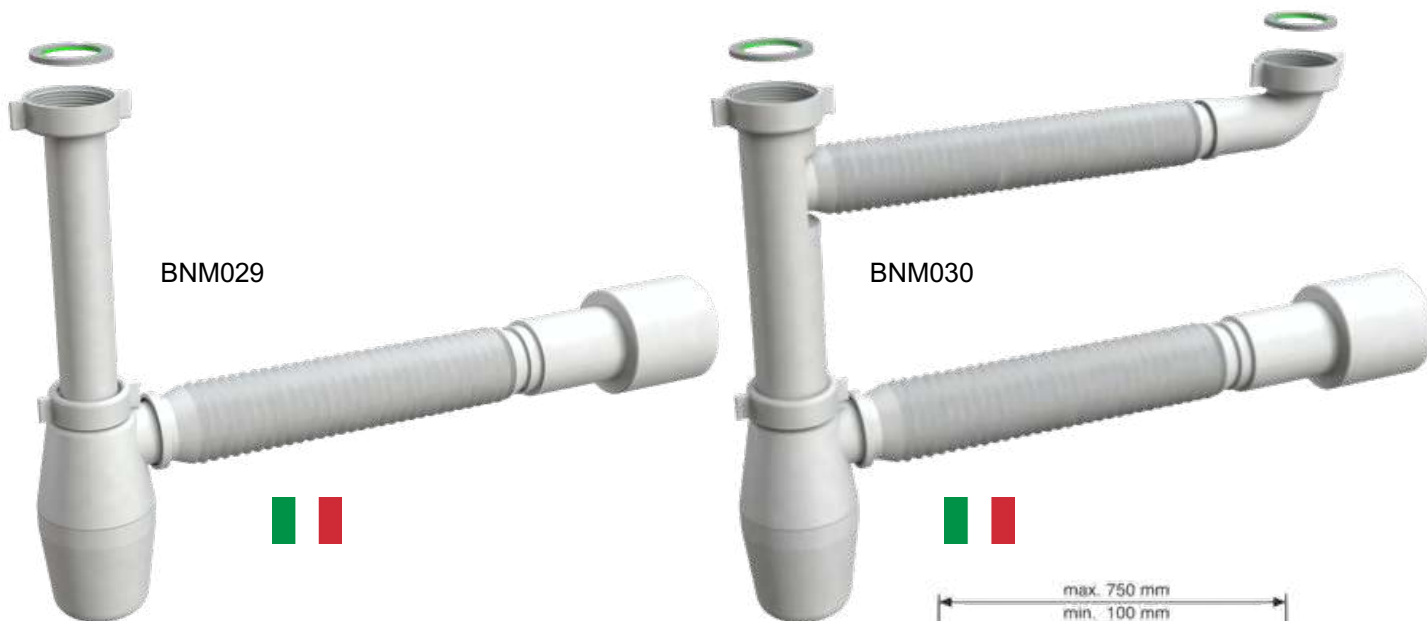
**SIFONES DE PLÁSTICO PP (Polipropileno) BLANCO DE ALTA RESISTENCIA, SELLOS DE GOMA CON NERVIÓ PLÁSTICO DE ALTA CALIDAD PARA EVITAR FUGAS.**

**BNM029**

SIFON LAVAPLATOS CONECTORES FLEXIBLES 1021EX45B0 \$ **6.910.-**  
PARA UNA TAZA. TUERCA DE 1.1/2" SALIDA EN Ø40MM/50MM

**BNM030**

SIFON LAVAPLATOS CONECTORES FLEXIBLES 1022EX45B0 \$ **12.090.-**  
PARA DOS TAZAS. TUERCA DE 1.1/2" SALIDA EN Ø40MM/50MM



## ”BONOMINI-ITALIA/CHINA”

con esta fecha reemplaza listas anteriores 08/07/2022

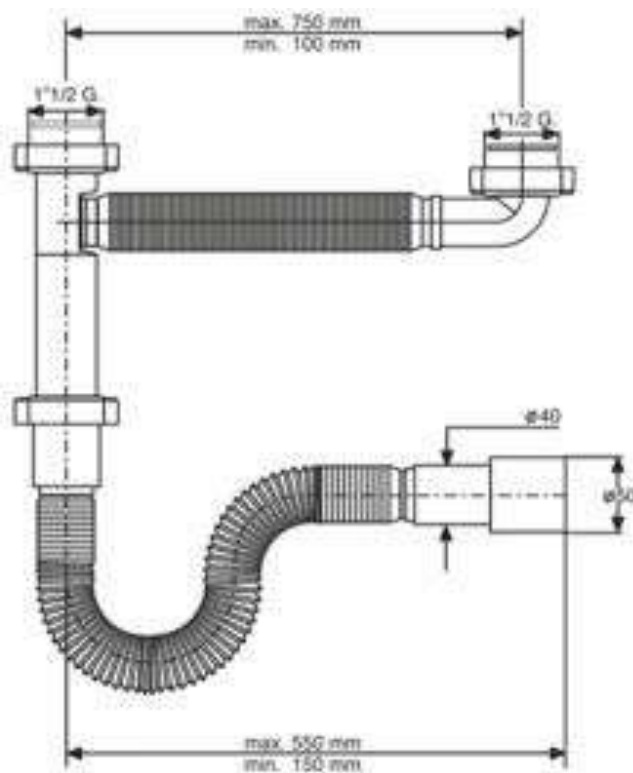


**CODIGO**

**TRAMPA ECONOMICA PARA LAVAPLATOS EN PLÁSTICO PP (Polipropileno) BLANCO DE ALTA RESISTENCIA, SELLOS DE GOMA CON NERVIOS PLÁSTICO DE ALTA CALIDAD PARA EVITAR FUGAS.**

**BNM031**

TRAMPA LAVAPLATOS CONECTORES FLEXIBLES 1092EX45B0 \$ **8.640.-**  
PARA DOS TAZAS. TUERCA DE 1.1/2" SALIDA EN Ø40MM/50MM



# "BONOMINI-ITALIA/CHINA"

con esta fecha reemplaza listas anteriores 08/07/2022



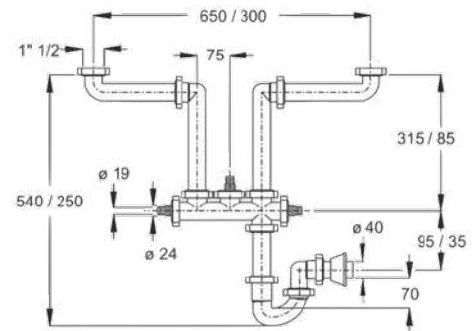
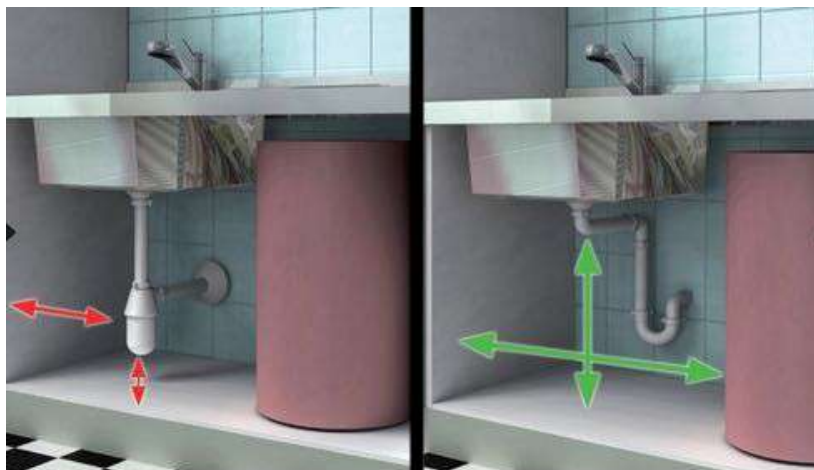
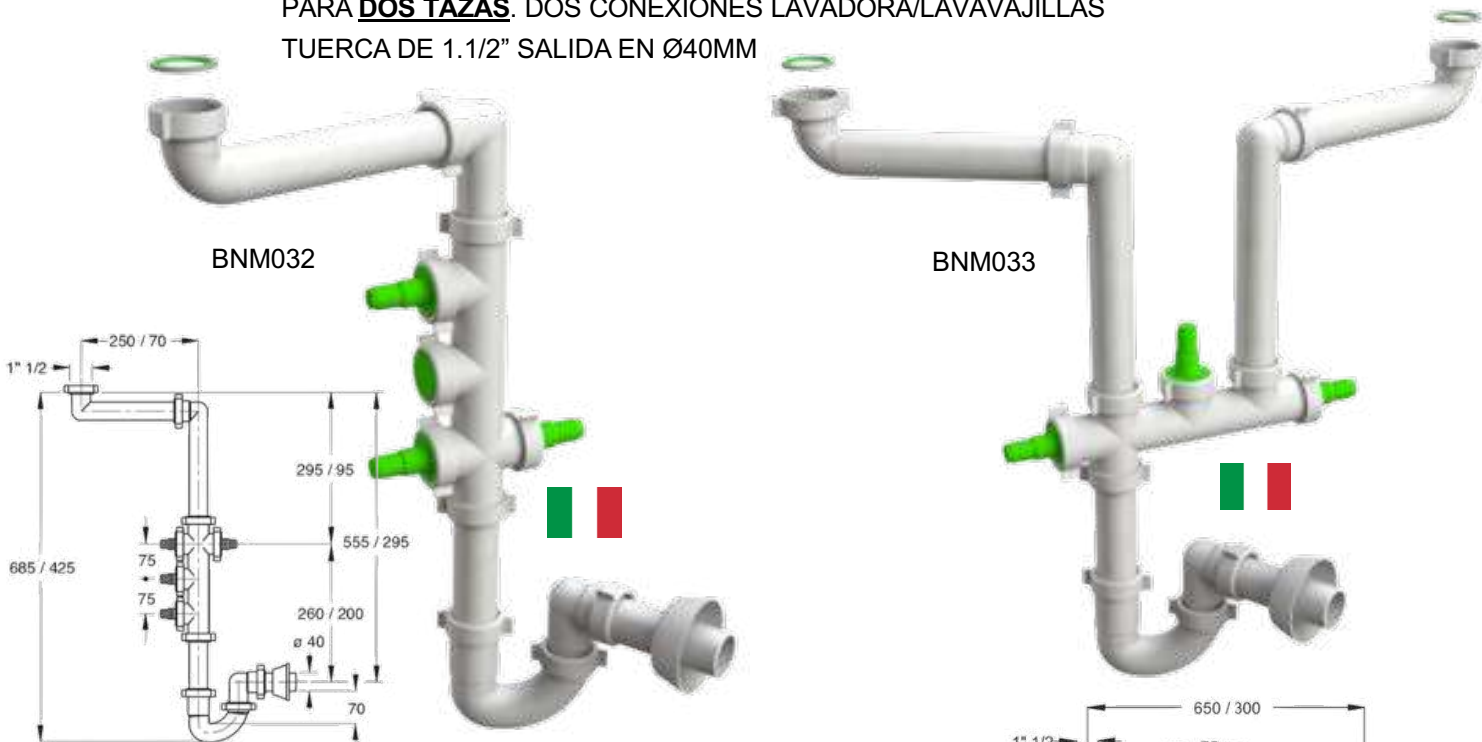
**CODIGO**      **TRAMPA "AHORRO DE ESPACIO" PARA LAVAPLATOS EN PLÁSTICO PP (Polipropileno) BLANCO DE ALTA RESISTENCIA, SELLOS DE GOMA CON NERVIOS PLÁSTICOS DE ALTA CALIDAD PARA EVITAR FUGAS.**

**BNM032**      TRAMPA LAVAPLATOS 1510CP40B0      \$      **10.370.-**

PARA **UNA TAZA**. DOS CONEXIONES LAVADORA/LAVAVAJILLAS  
TUERCA DE 1.1/2" SALIDA EN Ø40MM

**BNM033**      TRAMPA LAVAPLATOS 1520CP40B0      \$      **18.160.-**

PARA **DOS TAZAS**. DOS CONEXIONES LAVADORA/LAVAVAJILLAS  
TUERCA DE 1.1/2" SALIDA EN Ø40MM



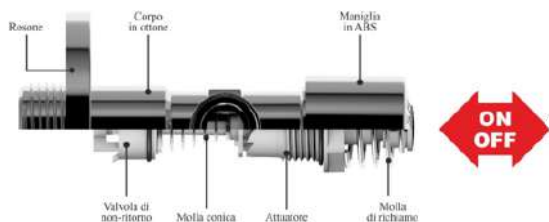
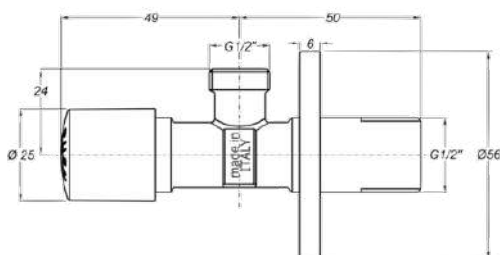
# ”BONOMINI-ITALIA/CHINA”

con esta fecha reemplaza listas anteriores 08/07/2022



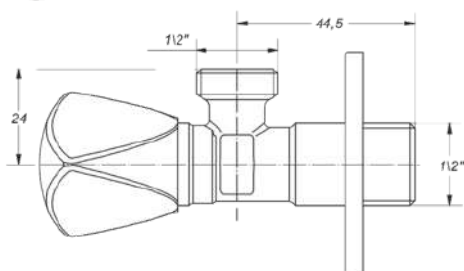
**CODIGO LLAVE ANGULAR DE LATÓN CROMADO CON EXCLUSIVO SISTEMA PUSH**

**BNM046 LLAVE ANGULAR 1/2" X 1/2" 0500OT24S7 \$ 12.030.-**



**CODIGO LLAVE ANGULAR DE LATÓN CROMADO CON MANILLA TRISTAR DE LOZA. CIERRE STANDAR DE GOMA SOBRE ASIENTO DE LATON**

**BNM055 LLAVE ANGULAR 1/2"HE LOZA NEGRA 0597BL24S7 \$ 15.550.-**  
**BNM056 LLAVE ANGULAR 1/2"HE LOZA BLANCA 0597WH24S7 \$ 15.550.-**



# ”BONOMINI-ITALIA/CHINA”

con esta fecha reemplaza listas anteriores 08/07/2022



**CODIGO**

**DESAGÜES DE LATÓN CROMADO CON SISTEMA POP-UP, TAPÓN DE 64mm, SELLOS DE SILICONA DE LARGA VIDA ÚTIL.**

**BNM008**

**DE 1.1/4”HE CON VENTANA DE REBASE 0941OT54S7**

**\$**

**20.390.-**

**BNM009**

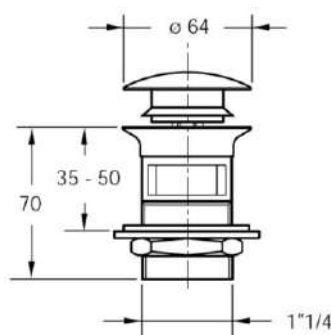
**DE 1.1/4”HE SIN VENTANA DE REBASE 0942OT54S7**

**\$**

**20.390.-**



BNM008



BNM009

**BNM023**

**DE 1.1/4”HE TAPON DE LOZA C/VENTANA 0941OT54IDT0**

**\$**

**25.860.-**

**BNM024**

**DE 1.1/4”HE TAPON DE LOZA S/VENTANA 0942OT54IDT0**

**\$**

**25.860.-**



BNM023



BNM024



## ”BONOMINI-ITALIA/CHINA”

con esta fecha reemplaza listas anteriores 08/07/2022



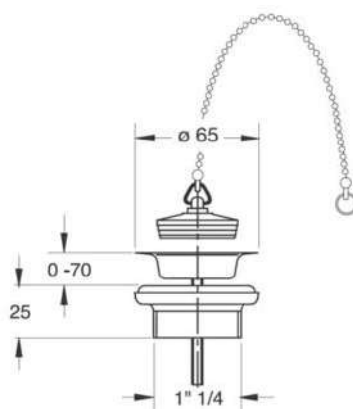
**CODIGO**

**DESAGÜES DE LATÓN CROMADO CON CADENILLA Y TAPÓN,**  
CUERPO DE LATÓN CROMADO Y ACERO INOXIDABLE.

**BNM010**

**DE 1.1/4”HE** 0926CN54B7

**\$ 7.950.-**



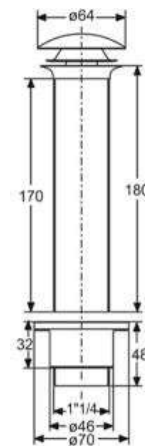
**DESAGÜES EXTRA LARGO PARA VANITORIOS SOBRE CUBIERTA**

CUERPO EN PLÁSTICO ABS Y ACERO INOXIDABLE. TAPON CROMADO CON SISTEMA POP UP.

**BNM028**

**DE 1.1/4”HE X Ø65MM** 0974XL54S7

**\$ 24.650.-**



# ”BONOMINI-ITALIA/CHINA”

con esta fecha reemplaza listas anteriores 08/07/2022



**CODIGO**

**DESAGÜES PARA RECEPTÁCULOS**

**BNM073**

DESAGÜE **SIMPLEX RECTO** PARA RECEPTÁCULOS

CON PERFORACIÓN DE  $\varnothing 50\text{MM}$ . HILO 1.1/2". CUERPO PLÁSTICO PP  
SELLO DE GOMA, REJILLA Y PERNO EN AC. INOX. 5964NC70IDT0 \$ **6.060.-**



**BNM074**

DESAGÜE **SIMPLEX CURVO** PARA RECEPTÁCULOS

CON PERFORACIÓN DE  $\varnothing 50\text{MM}$ . HILO 1.1/2". CUERPO PLÁSTICO PP  
SELLO DE GOMA, REJILLA Y PERNO EN AC. INOX. 5965NC70IDT0 \$ **6.840.-**



**BNM069**

TRAMPA AUTOLIMPIANTE PARA RECEPTÁCULOS/DUCHAS

HILO 1.1/2". CUERPO PLÁSTICO PP. SELLOS DE GOMA  
BI-POWER PLANO Y CÓNICO. 4110PP64IDT0

\$ **4.590.-**



# ”BONOMINI-ITALIA/CHINA”

con esta fecha reemplaza listas anteriores 08/07/2022



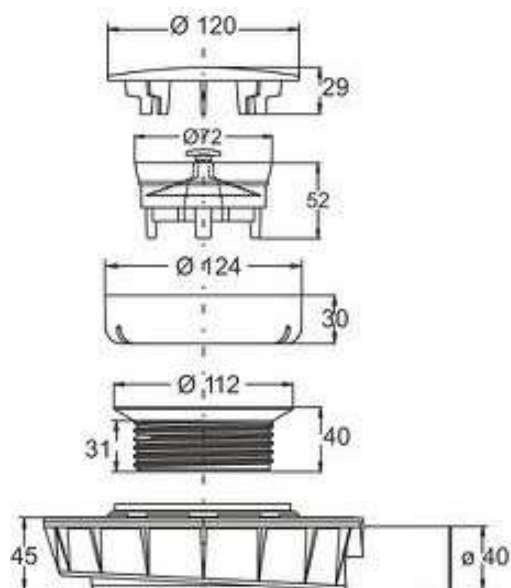
**CODIGO**

**DESAGÜES PARA RECEPTÁCULOS**

**BNM070**

DESAGÜE **SAVOISIENNE** ULTRA BAJO PARA RECEPTÁCULOS CON PERFORACIÓN DE **Ø90MM**. SALIDA DE **Ø40MM**. DESCARGA DE 62.2L/MIN. 10MM COLUMNA DE AGUA. 5230IX40IDT7

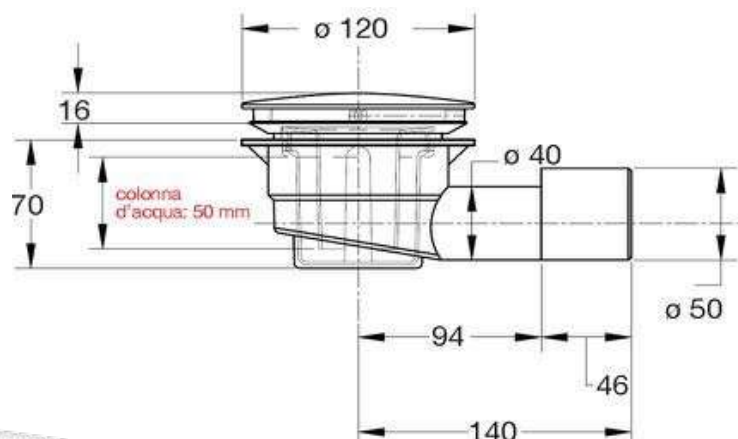
**\$ 52.740.-**



**BNM071**

DESAGÜE **DOCCIONE** ECONÓMICO PARA RECEPTÁCULOS CON PERFORACIÓN DE **Ø90MM**. SALIDA DE **Ø40/50MM**. DESCARGA DE 26.2L/MIN. 50MM COLUMNA DE AGUA. 5280AB12IDT7

**\$ 18.160.-**



# ”BONOMINI-ITALIA/CHINA”

con esta fecha reemplaza listas anteriores 08/07/2022



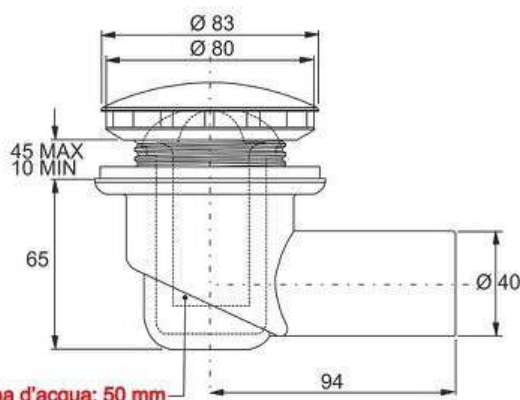
**CODIGO**

**DESAGÜES PARA RECEPTÁCULOS**

**BNM072**

DESAGÜE **FRANCESINO** PARA RECEPTÁCULOS  
CON PERFORACIÓN DE **Ø60MM**. SALIDA DE **Ø40MM**. DESCARGA  
DE 27L/MIN. 50MM COLUMNA DE AGUA. 5880CR80IDT2

**\$ 14.700.-**



## ”BONOMINI-ITALIA/CHINA”

con esta fecha reemplaza listas anteriores 08/07/2022



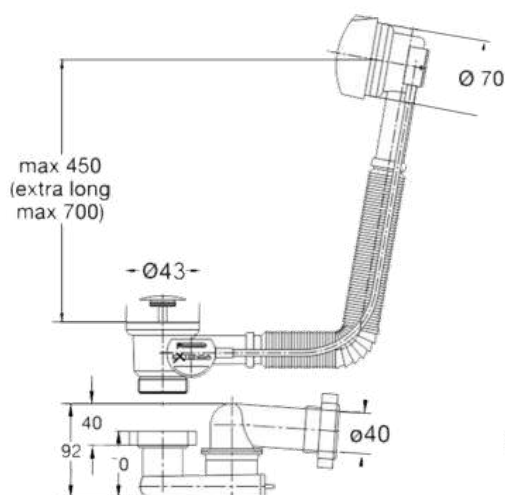
### CODIGO

**DESAGÜES PARA TINAS EN POLIPROPILENO BLANCO, REJILLA DE ACERO INOXIDABLE. FLEXIBLE EXTENSIBLE DEL REBALSE FUNDIDO AL CUERPO DEL DESAGÜE PARA EVITAR FUGAS**

### BNM060

TAPÓN DE LATON CROMADO ACCIONADO POR CABLE DESDE LA MANIJA DEL REBALSE. INCLUYE TRAMPA DE OLORES ULTRA BAJA CON SALIDA DE Ø40MM 4027WZ50B7

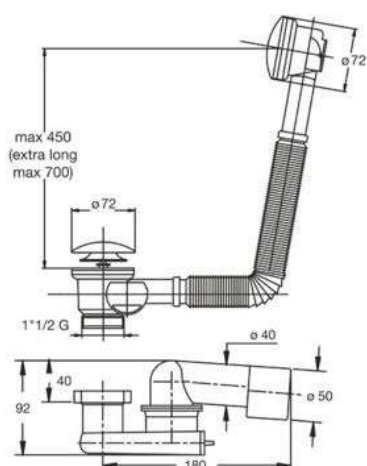
\$ 68.990.-



### BNM061

TAPÓN DE LATON CROMADO TIPO POP-UP. INCLUYE TRAMPA DE OLORES ULTRA BAJA CON SALIDA DE Ø40MM Y Ø50MM 4048OT50S7

\$ 68.990.-



# ”BONOMINI-ITALIA/CHINA”

con esta fecha reemplaza listas anteriores 08/07/2022



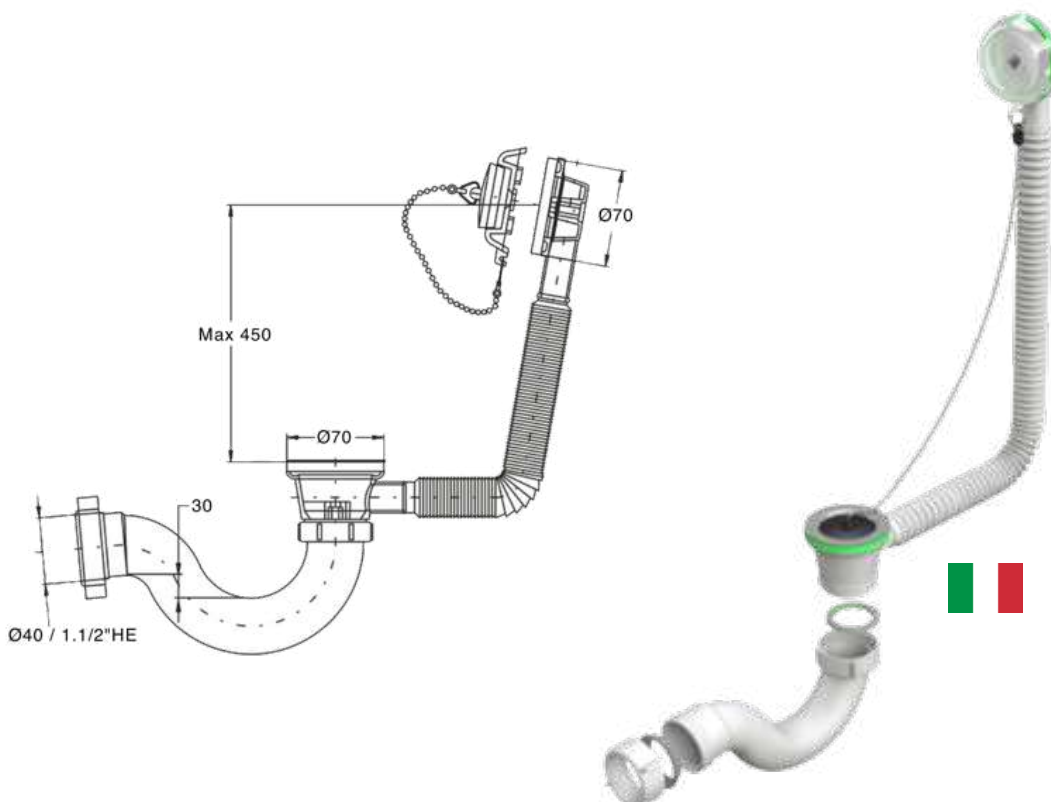
## CODIGO

**DESAGÜES PARA TINAS EN POLIPROPILENO BLANCO, REJILLA DE ACERO INOXIDABLE. FLEXIBLE EXTENSIBLE DEL REBALSE FUNDIDO AL CUERPO DEL DESAGÜE PARA EVITAR FUGAS**

## BNM062

TAPÓN DE GOMA DE Ø45.5MM Y CADENILLA TRADICIONAL DE 45CM DE LARGO. INCLUYE TRAMPA DE OLOR CURVA CON SALIDA DE Ø40MM O 1.1/2”HE 4149EX64B0

\$ 15.210.-



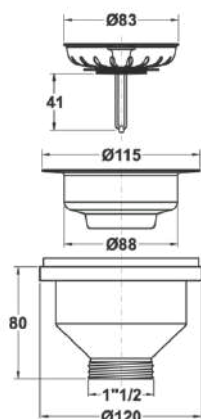
## ”BONOMINI-ITALIA/CHINA”

con esta fecha reemplaza listas anteriores 08/07/2022

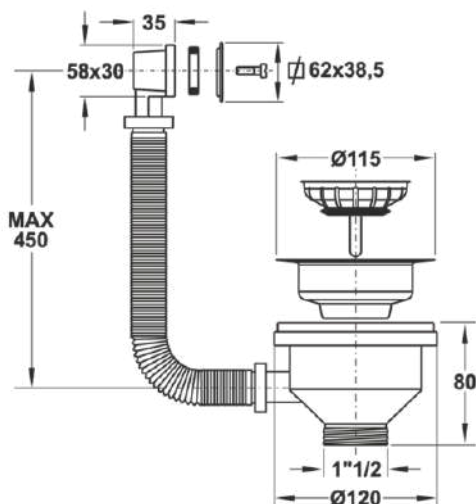


**CODIGO**                    **DESAGÜES CON PLATO DE Ø115MM PARA LAVAPLATOS O LAVAFONDOS**  
CON PERFORACIONES DE Ø89MM, POLIPROPILENO BLANCO,  
TAPÓN DE ACERO INOXIDABLE. PERNO DE LATÓN CROMADO.  
INCLUYEN LLAVE DE APRIETE.

**BNM049**                    **SALIDA DE 1.1/2”HE, SIN REBALSE** 1971LX64B0                    \$                    **15.210.-**



**BNM050**                    **SALIDA DE 1.1/2”HE, CON REBALSE Y FLEXIBLE** 1973LX64B0                    \$                    **19.980.-**  
EXTENSIBLE A 450MM FUNDIDO AL CUERPO DEL DESAGUE Y  
REJILLA AC.INOX DE 62x38,5MM



## ”BONOMINI-ITALIA/CHINA”

con esta fecha reemplaza listas anteriores 08/07/2022



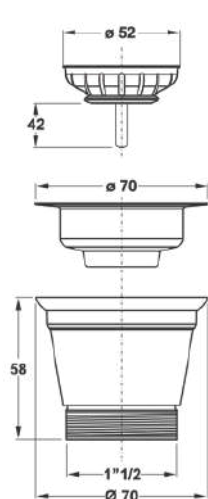
**CODIGO**

**DESAGÜES CON PLATO DE Ø70MM PARA LAVAPLATOS**  
CON PERFORACIONES DE Ø55MM, POLIPROPILENO BLANCO,  
TAPÓN DE ACERO INOXIDABLE. PERNO DE LATÓN CROMADO.  
INCLUYEN LLAVE DE APRIETE.

**BNM051**

**SALIDA DE 1.1/2”HE, SIN REBALSE 1981LX64B0**

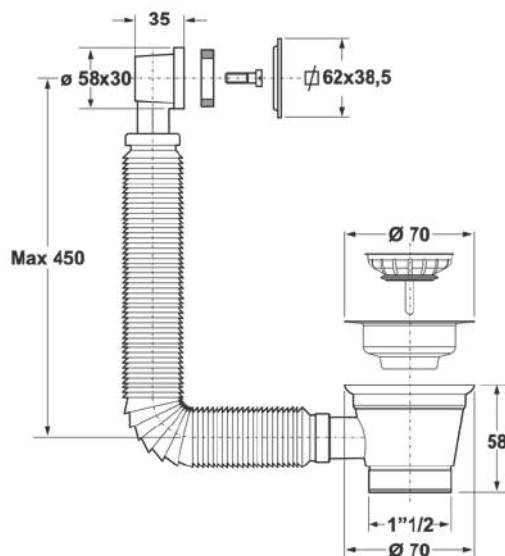
**\$ 9.950.-**



**BNM052**

**SALIDA DE 1.1/2”HE, CON REBALSE Y FLEXIBLE 1983LX64B0**  
EXTENSIBLE A 450MM FUNDIDO AL CUERPO DEL DESAGUE Y  
REJILLA AC.INOX DE ø62x38,5MM

**\$ 13.820.-**





## ”BONOMINI-ITALIA/CHINA”

con esta fecha reemplaza listas anteriores 08/07/2022



### CODIGO

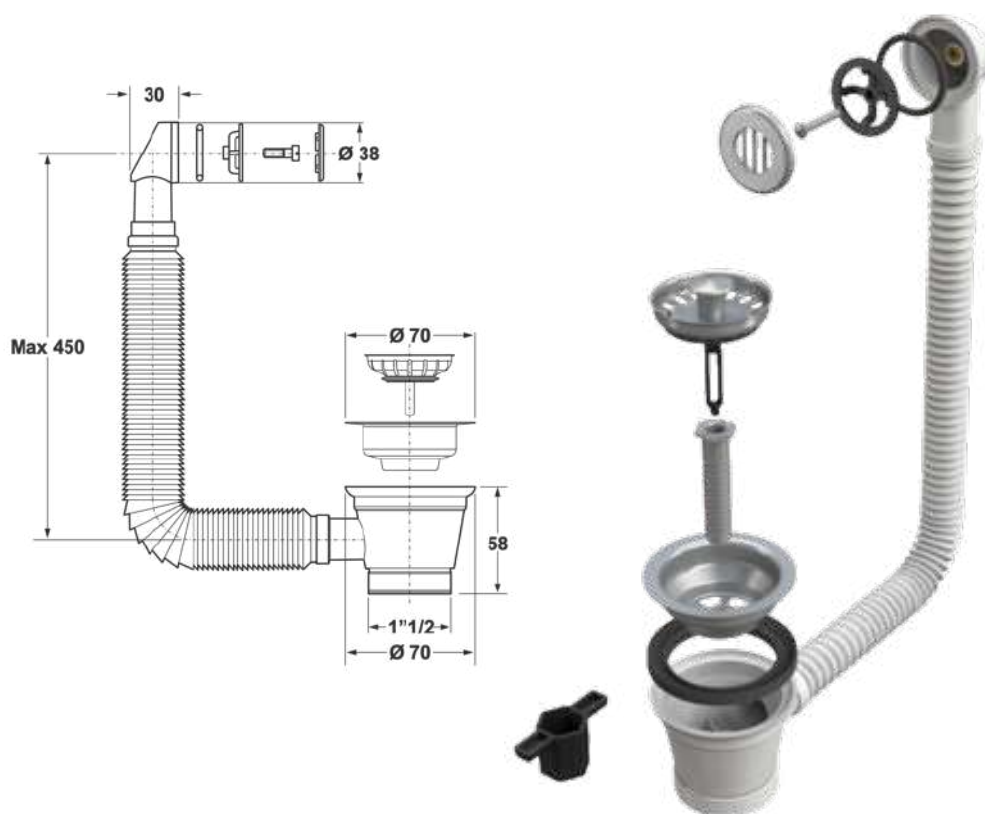
**DESAGÜES CON PLATO DE Ø70MM PARA LAVAPLATOS**  
CON PERFORACIONES DE Ø55MM, POLIPROPILENO BLANCO,  
TAPÓN DE ACERO INOXIDABLE. PERNO DE LATÓN CROMADO.  
INCLUYEN LLAVE DE APRIETE.

### BNM053

**SALIDA DE 1.1/2”HE, CON REBALSE Y FLEXIBLE 1985LX64B0**  
EXTENSIBLE A 450MM FUNDIDO AL CUERPO DEL DESAGUE Y  
REJILLA AC.INOX DE Ø38MM

\$

13.820.-



## ”BONOMINI-ITALIA/CHINA”

con esta fecha reemplaza listas anteriores 08/07/2022



CODIGO	SIFONES CORRUGADOS EXTENSIBLES, PLÁSTICO PP(Polipropileno).		
BNM011	DE 36CM A 85CM, TUERCA 1.1/4”HI UNION Ø32/Ø40 9434PP54B0 PP COLOR BLANCO	\$	7.880.-
BNM012	DE 36CM A 85CM, TUERCA 1.1/2”HI UNION Ø40/Ø50 9445PP64B0 PP COLOR BLANCO	\$	8.220.-
BNM013	PARA LAVATORIO Y BIDET, TUERCA 1.1/4”HI Ø32 2814PP54B7 PP COLOR BLANCO Y COLA ABS CROMADO DE 190MM	\$	13.810.-
BNM014	DE 33CM A 80CM, TUERCA METALICA DE 1.1/4”HI 9332RS54B7 PP CROMADO, UNION Ø32	\$	7.530.-
BNM039	DE 35CM A 87CM, TUERCA METÁLICA 1.1/2”HI 9345WS64B0 CON ADAPTADOR A 1.1/4” UNION Ø40/Ø50 PP COLOR BLANCO	\$	7.190.-



BNM011 Y BNM012



BNM013



BNM014



BNM039

# ”BONOMINI-ITALIA/CHINA”

con esta fecha reemplaza listas anteriores 08/07/2022



## CODIGO

## CANALETAS SUMIDERO PARA DUCHAS EN OBRA

DUCHAS EN CAMARINES O PATIOS. RIEL REVERSIBLE PARA INSTALAR CERÁMICA. INCLUYEN MEMBRANA TEXTIL IMPERMEABLE, DESCARGA CENTRAL A TRAMPA ANTI OLORES CON SALIDA DE Ø50MM, FILTRO ATRAPA PELOS, PERNOS DE NIVELACIÓN.

**BNM064**

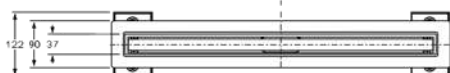
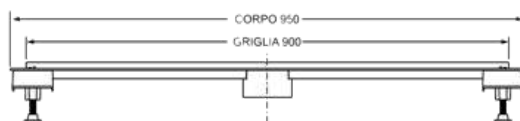
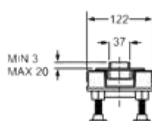
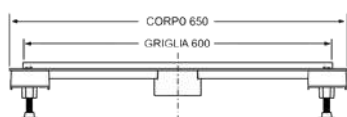
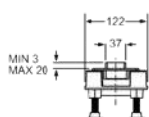
CUERPO PLÁSTICO ABS NEGRO DE 65CM 6825HX60S  
GRILLA DE 60CM REVERSIBLE.

\$ 154.750.-

**BNM065**

CUERPO PLÁSTICO ABS NEGRO DE 95CM 6825HX90S  
GRILLA DE 90CM REVERSIBLE.

\$ 172.650.-



# ”BONOMINI-ITALIA/CHINA”

con esta fecha reemplaza listas anteriores 08/07/2022



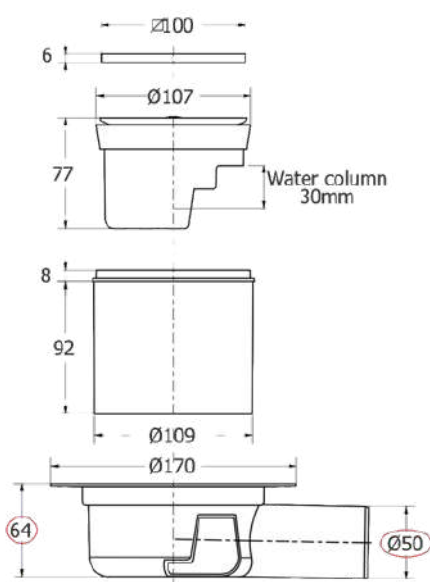
**CODIGO**

**TRAMPA Y PILETA PARA DUCHAS EN OBRA**  
 INCLUYEN FILTRO ATRAPA PELOS, MEMBRANA ANTI OLORES  
 Y ANTI RETORNO, SIFON INTERNO REMOVIBLE, SALIDA DE Ø50MM.

**BNM063**

**CUERPO PLÁSTICO PVC GRIS 6020AR10B2**  
 PILETA DE 10CM X 10CM DE ACERO INOXIDABLE.

**\$ 34.510.-**

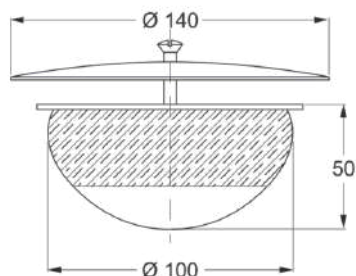


**TAPA DECORATIVA DE ACERO INOXIDABLE DE Ø140MM**  
 PARA SUMIDEROS DE REGISTRO.

**BNM066**

**CON TAPÓN EXPANSOR DE Ø100MM 6910PP15RG2**

**\$ 8.480.-**



BNM017

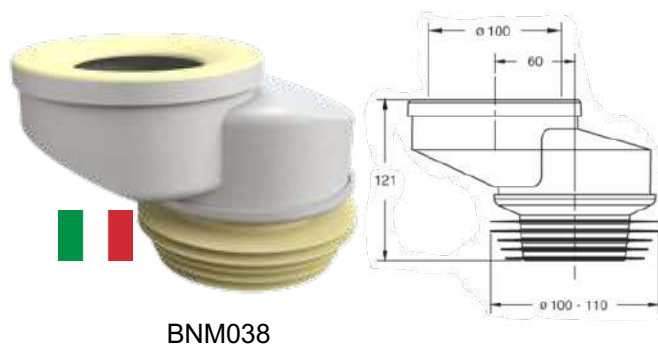
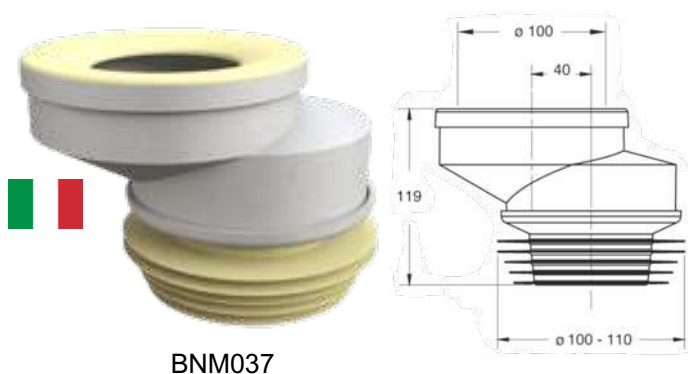
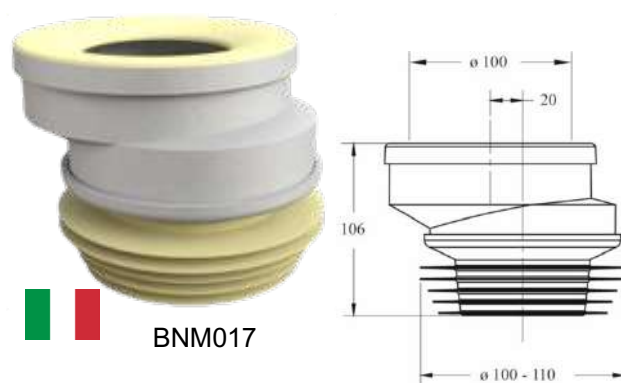
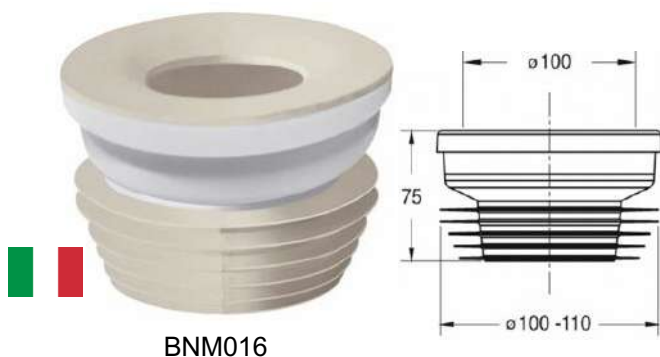


# ”BONOMINI-ITALIA/CHINA”

con esta fecha reemplaza listas anteriores 08/07/2022



CODIGO	ADAPTADORES PP PARA TAZAS WC A DESCARGA PISO		
BNM016	CUERPO PLÁSTICO POLIPROPILENO BLANCO 8424LX10B0 CONCENTRICO Ø100/Ø110 CON SELLOS FUELLE DE GOMA	\$	5.020.-
BNM017	CUERPO PLÁSTICO POLIPROPILENO BLANCO 8426LX10B0 EXCENTRICO 20MM Ø100/Ø110 CON SELLOS FUELLE DE GOMA	\$	6.890.-
BNM037	CUERPO PLÁSTICO POLIPROPILENO BLANCO 8428LX10C0 EXCENTRICO 40MM Ø100/Ø110 CON SELLOS FUELLE DE GOMA	\$	6.890.-
BNM038	CUERPO PLÁSTICO POLIPROPILENO BLANCO 8429LX10C0 EXCENTRICO 60MM Ø100/Ø110 CON SELLOS FUELLE DE GOMA	\$	6.890.-

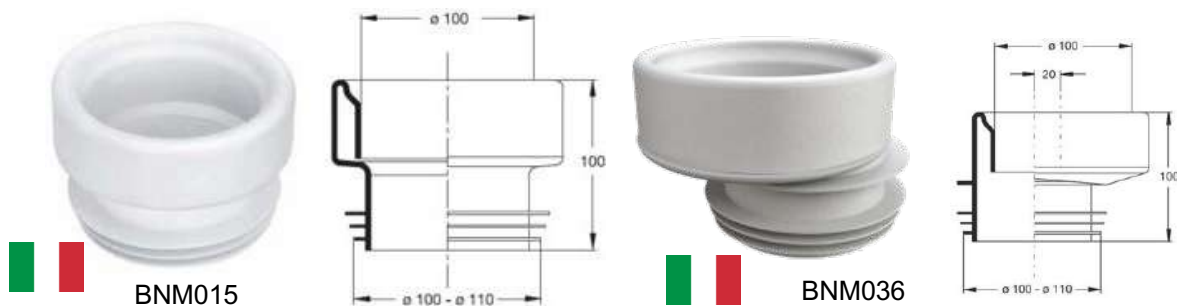


# ”BONOMINI-ITALIA/CHINA”

con esta fecha reemplaza listas anteriores 08/07/2022



CODIGO	ADAPTADORES DE PVC PARA TAZAS WC A DESCARGA PISO			
<b>BNM015</b>	<b>PVC BLANCO CONCENTRICO Ø100/Ø110</b>	8416PV10C0	\$	<b>4.590.-</b>
<b>BNM036</b>	<b>PVC BLANCO EXCENTRICO 20MM Ø100/Ø110</b>	8418PV10C0	\$	<b>4.940.-</b>



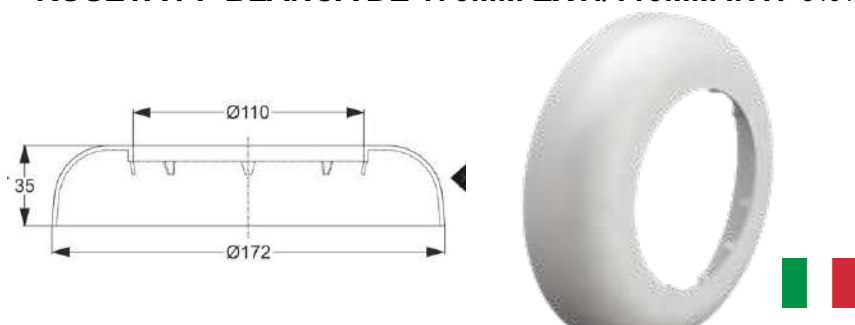
## CONECTOR EXTENSIBLE PARA DESCARGA WC AL PISO O AL MURO

PLÁSTICO PP(Polipropileno) UNIÓN Ø80MM/100MM A Ø100MM/110MM

<b>BNM034</b>	<b>PVC BLANCO CONCENTRICO Ø100/Ø110</b>	8250EC55B0	\$	<b>10.550.-</b>
---------------	---	------------	----	-----------------



<b>BNM035</b>	<b>ROSETA PP BLANCA DE 170MM EXT./110MM INT.</b>	8401PP11B0	\$	<b>4.420.-</b>
---------------	--	------------	----	----------------

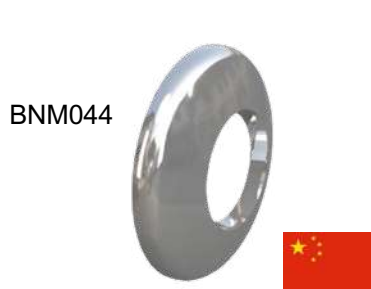


# ”BONOMINI-ITALIA/CHINA”

con esta fecha reemplaza listas anteriores 08/07/2022



CODIGO	REPUESTOS		
<b>BNM021</b>	ROSETA Ø80mm PLÁSTICO ABS CROMADO Ø32mm RS2262	\$	5.630.-
<b>BNM022</b>	ROSETA Ø80mm PLÁSTICO PP BLANCO Ø32mm RS0180	\$	1.310.-
<b>BNM044</b>	ROSETA BAJA Ø80mm ABS CROMADO Ø32mm RS1562	\$	3.640.-
<b>BNM045</b>	ROSETA BAJA Ø80mm PP BLANCO Ø32mm RS1573	\$	1.220.-
<b>BNM067</b>	ROSETA DECORATIVA BAJA Ø60mm P/TUBO DE Ø22mm 9930DN22B0	\$	340.-
<b>BNM068</b>	ROSETA DECORATIVA Ø60mm P/TUBO DE Ø22mm 9940D1/2B0	\$	740.-



# ”BONOMINI-ITALIA/CHINA”

con esta fecha reemplaza listas anteriores 08/07/2022



CODIGO	REPUESTOS			
BNM018	TUBO PLÁSTICO ABS CROMADO LIZO DE Ø32mm x 250mm	0632AB25B7	\$	4.940.-
BNM019	TUBO PLÁSTICO ABS CROMADO UN EXTREMO CON FLANGE DE Ø32mm x 250mm	0632CC25B7	\$	4.940.-
BNM020	TUBO PLÁSTICO ABS CROMADO UN EXTREMO CON FLANGE DE Ø32mm x 300mm	0632CC30B7	\$	5.630.-
BNM040	SELLO CONICO BI-POWER P/ TUBO Ø32mm	GU2073	\$	960.-
BNM041	SELLO CONICO BI-POWER P/ TUBO Ø40mm	GU2074	\$	1.030.-
BNM042	SELLO PLANO BI-POWER P/ TUERCA Ø1.1/4”	GU2200	\$	960.-
BNM043	SELLO PLANO BI-POWER P/ TUERCA Ø1.1/2”	GU2201	\$	1.030.-

BNM018



BNM019 BNM020



BNM040 BNM041

BNM042 BNM043





## “CORSOVALV-CHINA”

con esta fecha reemplaza listas anteriores 08/07/2022



**CODIGO**

**DESCRIPCION:**

**LLAVES ANGULARES CUERPO EN BRONCE CROMADO, CIERRE CERÁMICO DE ALTA CALIDAD Y DURABILIDAD. PRESION DE TRABAJO 140LBS., TEMPERATURA MÁX. 90°C, CAUDAL 23LTS/MIN., INCLUYE TEFLÓN PARA LA INSTALACION. GARANTÍA 5 AÑOS.**

AP002	<i>En Blister</i>	LLAVE ANGULAR 1/2"HEX1/2"HE, MOD. GOTA	\$	12.390.-
AP003		LLAVE ANGULAR 1/2"HEX1/2"HE, MOD. MAC	\$	12.390.-
AP004		LLAVE ANGULAR 1/2"HEX1/2"HE, MOD. TREBOL	\$	9.430.-
AP005		LLAVE ANGULAR 1/2"HEX1/2"HE, MOD. PROA	\$	9.430.-
AP008		LLAVE ANGULAR 1/2"HEX1/2"HE, MOD. TRIO	\$	9.430.-



**AP002**



**AP003**



**AP004**



**AP005**



**AP008**

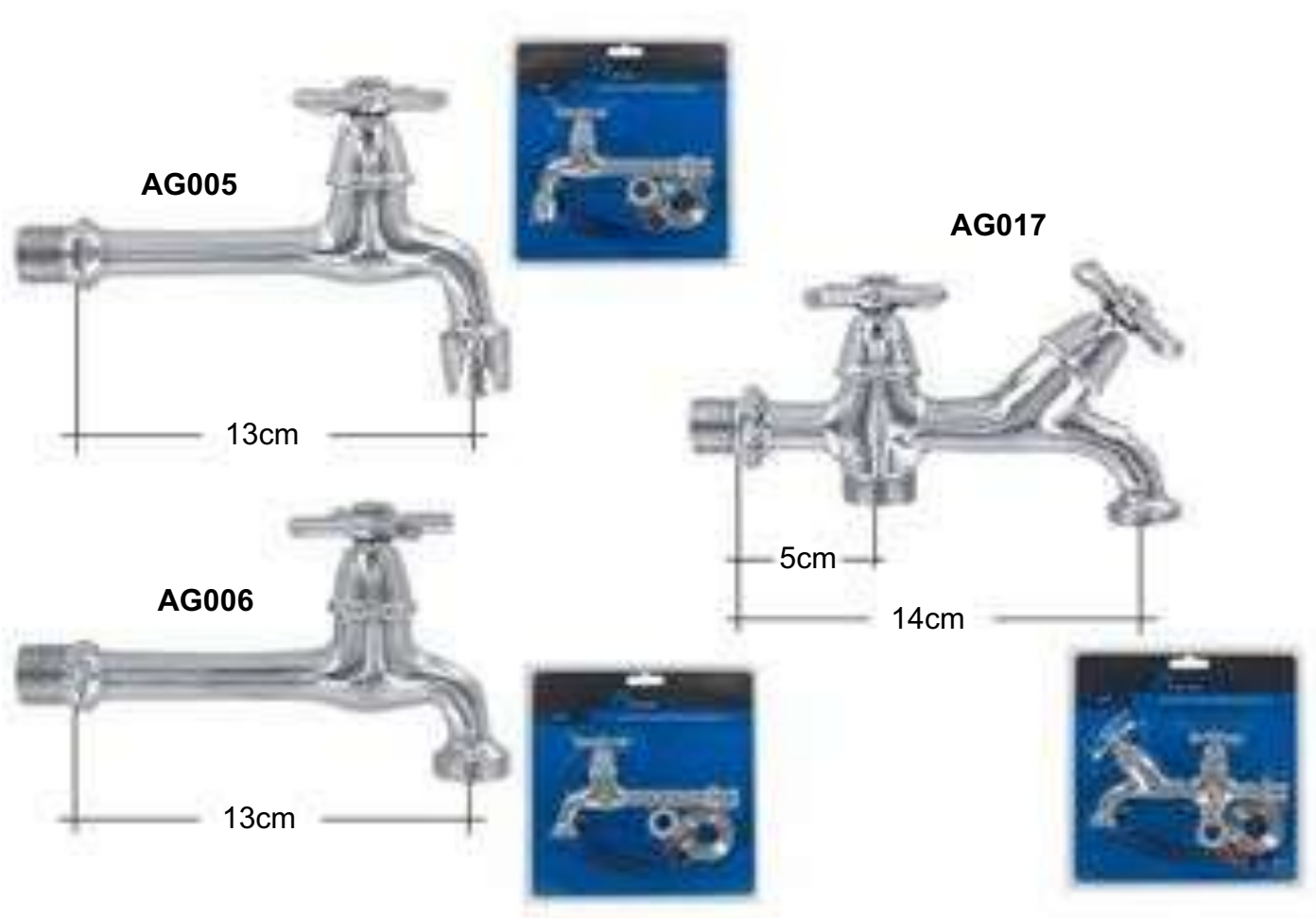
# “CORSOVALV-CHINA”

con esta fecha reemplaza listas anteriores 08/07/2022



**CODIGO** LLAVES PARA LAVADEROS CROMADAS, CIERRE CERÁMICO DE LARGA VIDA ÚTIL. INCLUYEN ROLLO DE TEFLÓN E ÍNDICES AGUA FRIA / CALIENTE.

AG005	En Blister	1/2" HE X AIREADOR, SIMPLE	\$	23.170.-
AG006		1/2" HE X 3/4" HE, SIMPLE	\$	23.170.-
AG017		1/2" HE X 3/4" HE X 3/4" HE, DOBLE	\$	29.640.-



## “CORSOVALV-CHINA”

con esta fecha reemplaza listas anteriores 08/07/2022



### CODIGO

#### LLAVES ANGULARES CROMADAS:

AP012	DE 1/2x1/2" HE/HE CON ROSETA	( )	\$	9.620.-
-------	------------------------------	-----	----	---------



R100	REPUESTO ROSETA Ø50MM P/LLAVE DE 1/2"	\$	860.-
R101	REPUESTO ROSETA Ø70MM P/LLAVE DE 1/2"	\$	3.260.-



## “CORSOVALV-CHINA”

con esta fecha reemplaza listas anteriores 08/07/2022



**CODIGO**

**LLAVES TEMPORIZADAS:**

**20109**

**LLAVE TEMPORIZADA ECONOMICA CROMADA  
PARA LAVATORIO.**

**\$ 47.050.-**



**20110**

**LLAVE TEMPORIZADA MURAL CROMADA  
CON 4 REGULACIONES DE FLUJO.**

**\$ 43.990.-**



**20303**

**LLAVE TEMPORIZADA ECONOMICA CROMADA  
PARA URINARIO CON 4 REGULACIONES DE FLUJO.**

**\$ 43.070.-**



## “CORSOVALV-CHINA”

con esta fecha reemplaza listas anteriores 08/07/2022



**CODIGO**

**LLAVES TEMPORIZADAS:**

**20113**

**LLAVE TEMPORIZADA LUJO CROMADA PARA LAVATORIO CON CUERPO DE 42mm**

**\$ 56.840.-**



**21013**

**LLAVE TEMPORIZADA CUELLO DE CISNE CROMADA PARA LAVATORIO CON 4 REGULACIONES DE FLUJO.**

**\$ 85.300.-**



## “CORSOVALV-CHINA”

con esta fecha reemplaza listas anteriores 08/07/2022



CODIGO	REPUESTOS LLAVES TEMPORIZADAS:	
RGS11	CARTUCHO REPUESTO PARA ART. 20109,20110,20303	\$ 16.150.-
		
CTR13	CARTUCHO REPUESTO PARA ART. 20113	\$ 26.140.-
		
COP07	DEDAL LLAVE TEMPORIZADA URINARIO	\$ 2.970.-
		
TUB08	TUBO SALIDA LLAVE TEMPORIZADA URINARIO	\$ 1.610.-
		
GO11	GOMA SPUD LLAVE TEMPORIZADA URINARIO	\$ 1.200.-
		

# “CORSOVALV-CHINA”

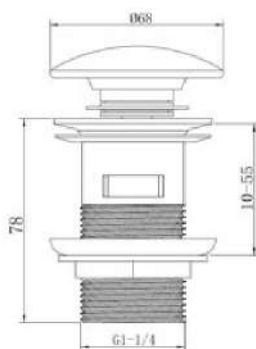
con esta fecha reemplaza listas anteriores 08/07/2022



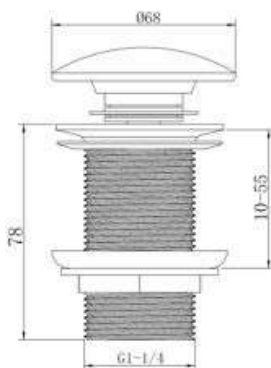
## CODIGO

### DESAGÜES PARA LAVARTORIOS

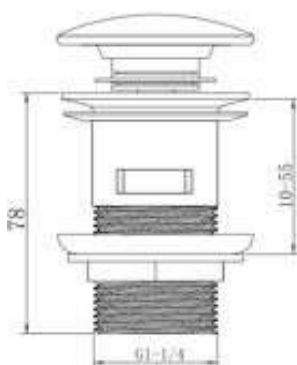
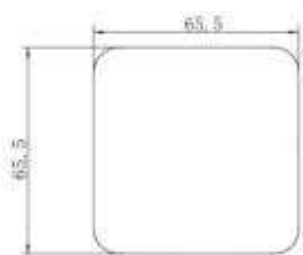
**DS100** DE 1 1/4”, POPUP TAPÓN LOZA BLANCO CON REBALSE. \$ 14.490.-



**DS101** DE 1 1/4”, POPUP TAPÓN LOZA BLANCO SIN REBALSE. \$ 15.900.-



**DS102** DE 1 1/4”, POPUP TAPÓN LOZA BLANCO CUADRADO CON REBALSE. \$ 16.830.-



# “CORSOVALV-CHINA”

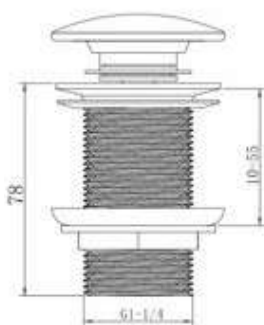
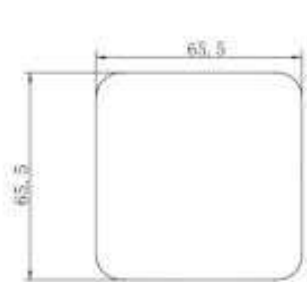
con esta fecha reemplaza listas anteriores 08/07/2022



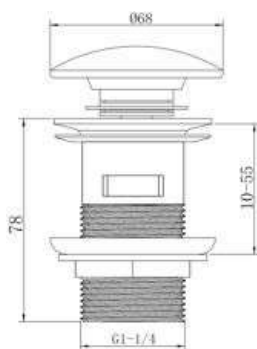
## CODIGO

### DESAGÜES PARA LAVARTORIOS

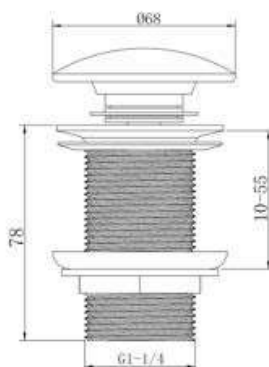
**DS103** DE 1 1/4”, POPUP TAPÓN LOZA BLANCO \$ 18.450.-  
CUADRADO SIN REBALSE.



**DS104** DE 1 1/4”, POPUP TAPÓN LOZA NEGRO \$ 14.970.-  
CON REBALSE.



**DS105** DE 1 1/4”, POPUP TAPÓN LOZA NEGRO \$ 16.430.-  
SIN REBALSE.





# “CORSOVALV-CHINA”

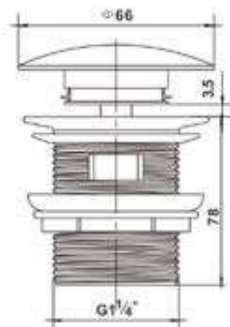
con esta fecha reemplaza listas anteriores 08/07/2022



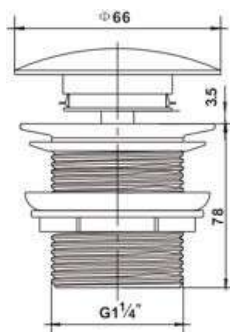
**CODIGO**

## DESAGÜES PARA LAVARTORIOS

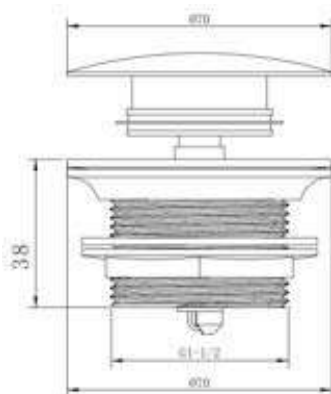
**DS106 DE 1 1/4”, POPUP TAPÓN LATÓN CROMADO \$ 14.040.-  
CON REBALSE. TUERCA PLÁSTICA.**



**DS107 DE 1 1/4”, POPUP TAPÓN LATÓN CROMADO \$ 15.500.-  
SIN REBALSE. TUERCA PLÁSTICA.**



**DS108 DE 1 1/2”, POPUP TAPÓN LATÓN CROMADO \$ 15.820.-  
PARA TINA.**



# “CORSOVALV-CHINA”

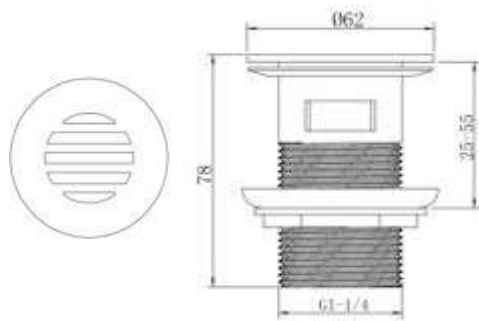
con esta fecha reemplaza listas anteriores 08/07/2022



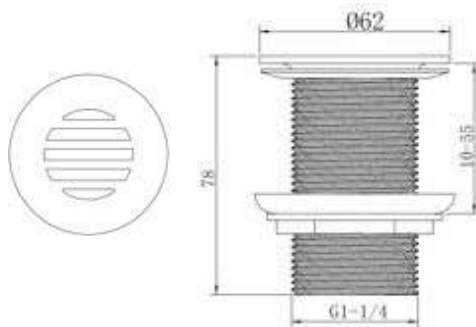
## CODIGO

### DESAGÜES PARA LAVARTORIOS

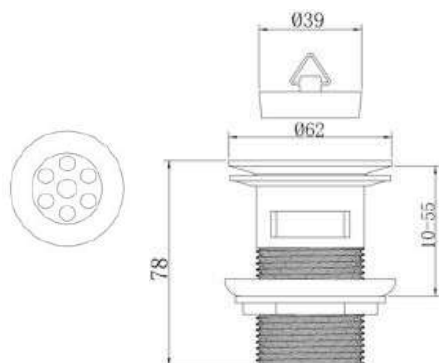
**DS109** DE 1 1/4”, INSTITUCIONAL LATÓN CROMADO \$ 12.750.-  
SIN TAPÓN, CON REBALSE.



**DS110** DE 1 1/4”, INSTITUCIONAL LATÓN CROMADO \$ 13.770.-  
SIN TAPÓN, SIN REBALSE.



**DS111** DE 1 1/4”, STANDARD AC.INOX 304, C/TAPÓN \$ 7.650.-  
DE GOMA Y CADENILLA. CON REBALSE.



# “CORSOVALV-CHINA”

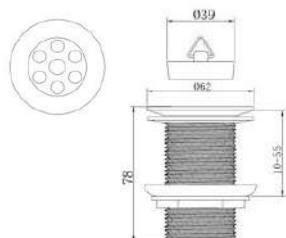
con esta fecha reemplaza listas anteriores 08/07/2022



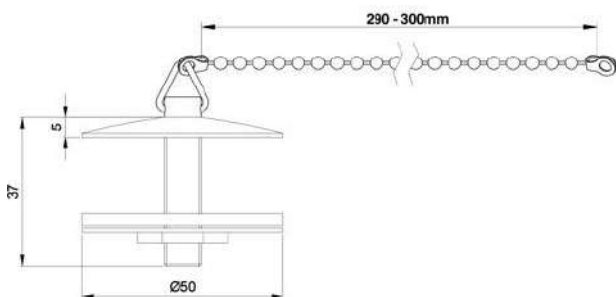
## CODIGO

### DESAGÜES PARA LAVATORIOS

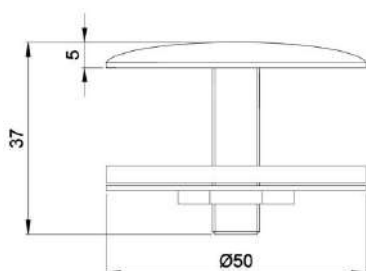
**DS112** DE 1 1/4", STANDARD AC.INOX 304, C/TAPÓN \$ 7.650.-  
DE GOMA Y CADENILLA. SIN REBALSE.



**TC113** PITÓN TAPA P/LAVATORIO EN LATÓN CROMADO \$ 7.120.-  
C/CADENILLA, SIN TAPÓN.



**TC114** PITÓN TAPA P/LAVATORIO EN LATÓN CROMADO \$ 6.640.-



# “CORSOVALV-CHINA”

con esta fecha reemplaza listas anteriores 08/07/2022



## CODIGO

### SIFON SAMAC CROMADO TIPO ALEMAN

25000010	DE 1 1/4", COLA DE 20 CMS. (EN BOLSA)	\$ 14.340.-
25000011	DE 1 1/4", COLA DE 25 CMS. (EN CAJA)	\$ 14.910.-
25000013	SIFON URINARIO <u>SAMAC</u> CROMADO CON COPA Y TUBO DE 25CMS. (EN BOLSA)	\$ 29.210.-



### REPUESTOS SIFONES

25020002	COLA DE 1.1/4" POR 25CMS PARA SIFON	\$ 4.770.-
25020003	COLA DE 1.1/4" POR 20CMS PARA SIFON	\$ 4.490.-
25020004	COLA DE 1.1/4" POR 30CMS PARA SIFON	\$ 5.480.-
25020005	COLA DE 1.1/4" POR 40CMS PARA SIFON	\$ 6.300.-
25020006	COLA SUPERIOR C/TUERCA 10CMS PARA SIFON	\$ 3.580.-
25020007	COLA DE 1.1/4" POR 50CMS PARA SIFON	\$ 6.710.-
R200	ROSETA PARA COLA SIFON DE 1.1/4"	\$ 1.360.-
T100	TUERCA PARA COLA SIFON DE 1.1/4"	\$ 1.360.-
TC06	COPA C/TUBO 10CMS P/ SIFON URINARIO	\$ 7.070.-
TC07	COPA C/TUBO 20CMS P/ SIFON URINARIO	\$ 7.640.-

# “CORSOVALV-CHINA”

con esta fecha reemplaza listas anteriores 08/07/2022



## CODIGO

<b>DWT200</b>	<b>SIFON PARA LAVATORIO DE 1 1/4, MODELO CAÑO LATON CROMADO, TUBO DE 30CM</b>	<b>\$ 64.380.-</b>
<b>DWT210</b>	<b>SIFON PARA LAVATORIO DE 1 1/4, MODELO CUBO LATON CROMADO, TUBO DE 30CM</b>	<b>\$ 64.380.-</b>

**En Blister**



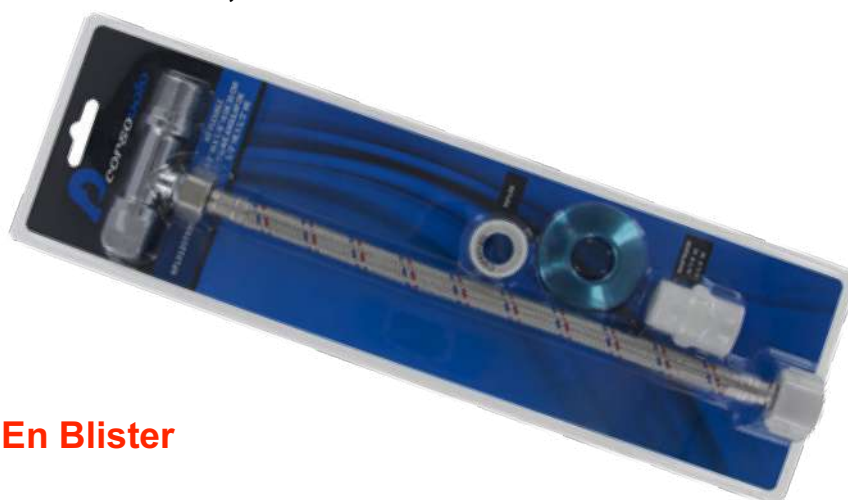
## “CORSOVALV-CHINA”

con esta fecha reemplaza listas anteriores 08/07/2022



### CODIGO

**KFL01207830** KIT FLEXIBLE CON LLAVE ANGULAR CROMADA P/WC 1/2" X 7/8" DE 30 CMS, TUERCA 7/8 PLASTICA \$ 9.620.-



**En Blister**

**DB300** LLAVE ANGULAR DE 1/2" HE CON DOBLE SALIDA DE 1/2" HE/HE, CIERRE CERAMICO. INCLUYE ROSETA Y ROLLITO DE TEFLÓN. LATON CROMADO. \$ 24.700.-

**En Blister**



**DS300** LLAVE DERIVADORA DE 1/2" HI/HE/HE. PARA DUCHAS. CIERRE CERAMICO. \$ 15.810.-

**En Blister**



## “CORSOVALV-CHINA”

con esta fecha reemplaza listas anteriores 08/07/2022



### CODIGO

**KDS30016**      **KIT DUCHA SANITARIA PARA COMBINACION DUCHA, CON LLAVE DERIVADORA CROMADA DE 1/2" HI/HE/HE, CIERRE CERÁMICO Y MANERAL DUCHA PLÁSTICO ABS CROMADO**      **\$ 32.960.-**



**En Blister**

**KDB30012**      **KIT DUCHA BIDÉ ÁRABE CON FLEXIBLE DE 1.20MT CON LLAVE ANGULAR CROMADA DE DOBLE SALIDA EN 1/2"X1/2", CIERRE CERÁMICO Y MANERAL DUCHA PLÁSTICO ABS CROMADO**      **\$ 36.550.-**



**En Blister**

## “CORSOVALV-CHINA”

con esta fecha reemplaza listas anteriores 08/07/2022



<b>CODIGO</b>	<b>PILETA DE ACERO INOXIDABLE PARA RECEPTÁCULOS EN OBRA, CON TRAMPA DE OLOR. LAS REF.CP003 Y CP010 CUENTAN CON VALVULA ANTIRETORNO Y SALIDA DE 1.1/2". LA REFERENCIA CP015 VIENE CON FUELLE DE GOMA PARA MONTAR LA PILETA EN PVC DE 110MM.</b>	
<b>CP003</b>	<b>10cm X 10cm (REJILLA REDONDA DE 7,5cm)</b>	<b>\$12.550.-</b>
<b>CP010</b>	<b>10cm X 10cm (REJILLA CUADRADA DE 8cm X 8cm)</b>	<b>\$12.550.-</b>
<b>CP015</b>	<b>15cm X 15cm (REJILLA REDONDA DE 12,5cm)</b>	<b>\$27.480.-</b>

*En Blister*



<b>RCP003</b>	<b>REPUESTO DE REJILLA PARA PILETA CP003</b>	<b>\$ 6.300.-</b>
<b>RCP010</b>	<b>REPUESTO DE REJILLA PARA PILETA CP010</b>	<b>\$ 6.300.-</b>
<b>RCP015</b>	<b>REPUESTO DE REJILLA PARA PILETA CP015</b>	<b>\$ 8.900.-</b>



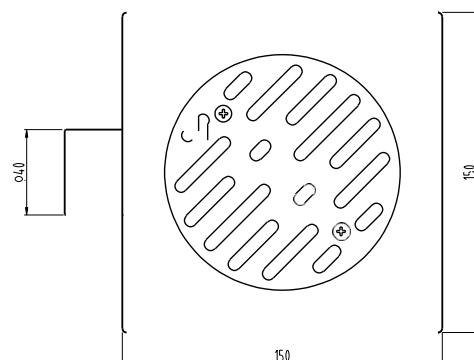
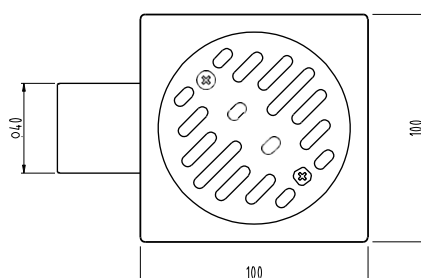
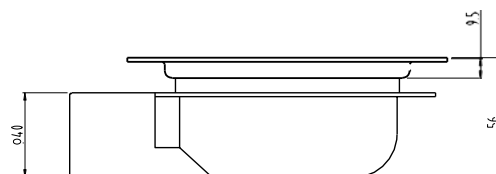
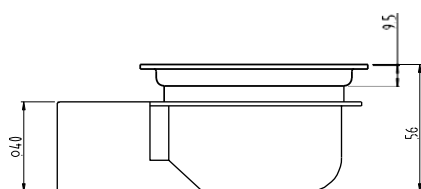
# “CORSOVALV-CHINA”

con esta fecha reemplaza listas anteriores 08/07/2022



<b>CODIGO</b>	<b>PILETAS DE ACERO INOXIDABLE PARA RECEPTÁCULOS EN OBRA, CON TRAMPA DE PVC CON SALIDA DE Ø40MM. ACERO INOXIDABLE 304 SS. VÁLVULA ANTI RETORNO.</b>	
<b>CPVC1010</b>	<b>10cm X 10cm CUADRADA, REJILLA CON PERNOS</b>	<b>\$ 17.790.-</b>
<b>CPVC1515</b>	<b>15cm X 15cm CUADRADA, REJILLA CON PERNOS</b>	<b>\$ 35.740.-</b>

**Empaque en caja individual**



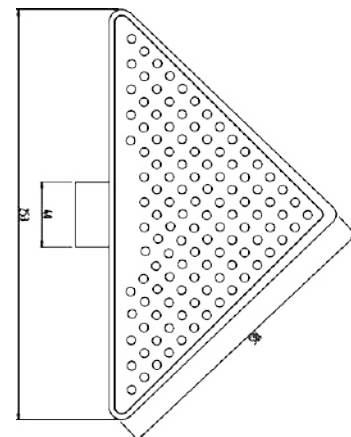
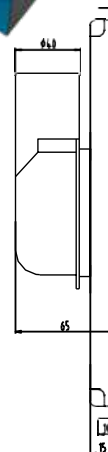
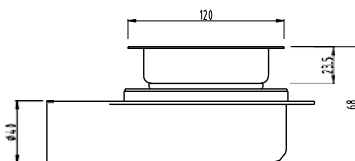
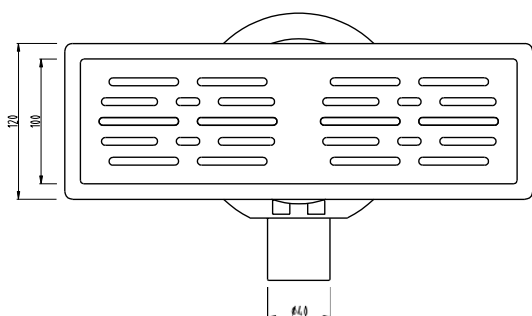
## “CORSOVALV-CHINA”

con esta fecha reemplaza listas anteriores 08/07/2022



<b>CODIGO</b>	<b>PILETAS DE ACERO INOXIDABLE PARA RECEPTÁCULOS EN OBRA, CON TRAMPA DE PVC CON SALIDA DE Ø40MM. ACERO INOXIDABLE 304 SS. VÁLVULA ANTI RETORNO.</b>	
<b>CPVC1230</b>	<b>12cm X 30cm RECTANGULAR</b>	<b>\$ 44.720.-</b>
<b>CPVC2020</b>	<b>20cm X 20cm TRIANGULAR PARA ESQUINAS</b>	<b>\$ 50.280.-</b>

**Empaque en caja individual**



# “CORSOVALV-CHINA”

con esta fecha reemplaza listas anteriores 08/07/2022



## CODIGO

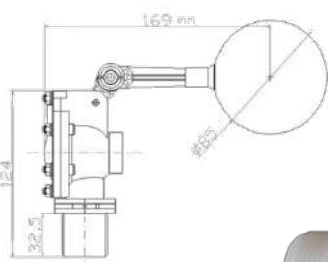
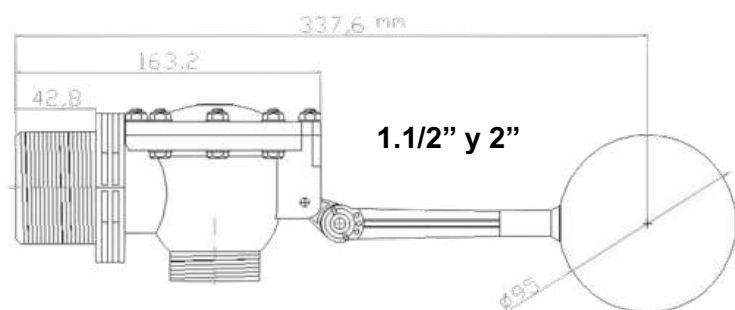
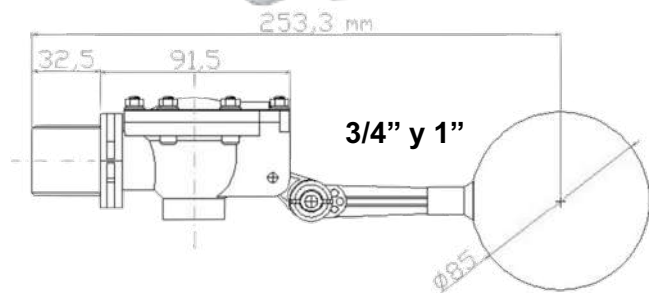
## VÁLVULAS FLOTANTES DE PLÁSTICO PARA ESTANQUES

CUERPO EN PLÁSTICO DE INGENIERÍA “POM (Polióxido de Metileno)”, DE ALTA RESISTENCIA AL CALOR, PRESIÓN Y FRICCIÓN. PERNOS EN ACERO INOXIDABLE ANSI 304. BOYA DE POLIETILENO. SELLO DE GOMA DE SILICONA, Y DIAFRAGMA Y O-RING EN GOMA NBR. SISTEMA DE CORTE AUTOLOCK. RANGO PRESIÓN DE TRABAJO, 14-150PSI. RANGO TEMPERATURA, 0-70°C. GRAN CAUDAL DE LLENADO.

<b>DN20CL</b>	<b>DE 3/4”, 310LPM A 85PSI</b>	<b>\$ 17.770.-</b>
<b>DN25CL</b>	<b>DE 1”, 310LPM A 85PSI</b>	<b>\$ 25.670.-</b>
<b>DN40CL</b>	<b>DE 1.1/2”, 1059LPM A 85PSI</b>	<b>\$ 50.370.-</b>
<b>DN50CL</b>	<b>DE 2”, 1059LPM A 85PSI</b>	<b>\$ 56.300.-</b>



**Empaque en bolsa con etiqueta**



# “CORSOVALV-CHINA”

con esta fecha reemplaza listas anteriores 08/07/2022



**CODIGO**

**DESCRIPCION :**

**A1220040**

**VALVULA DE LLENADO PARA W.C. CON ENTRADA INFERIOR HILO DE 3/8”HE DE BRONCE. VÁLVULA ANTISIFÓN, REGULACIÓN DE NIVEL DE LLENADO. RESISTENTE A LA CORROSION Y CLORO. PRESIÓN DE TRABAJO DE 3 A 116LBS.**

**\$ 11.540.-**

**A1220210**

**VALVULA DE LLENADO PARA W.C. CON ENTRADA INFERIOR HILO DE 1/2”HE. VÁLVULA ANTISIFÓN, REGULACIÓN DE NIVEL DE LLENADO. RESISTENTE A LA CORROSION Y CLORO. PRESIÓN DE TRABAJO DE 3 A 116LBS.**

**\$ 6.920.-**

**A1220220**

**VALVULA DE LLENADO PARA W.C. CON ENTRADA INFERIOR HILO DE 15/16”HE. VÁLVULA ANTISIFÓN, REGULACIÓN DE NIVEL DE LLENADO. RESISTENTE A LA CORROSION Y CLORO. PRESIÓN DE TRABAJO DE 3 A 116LBS.**

**\$ 6.620.-**

**A1112**

**VALVULA DE LLENADO PARA W.C. CON ENTRADA INFERIOR HILO DE 15/16”HE. VÁLVULA ANTISIFÓN. ALTURA DE INSTALACIÓN 265mm. PRESIÓN DE TRABAJO DE 3 A 116LBS.**

**\$ 7.830.-**



# “CORSOVALV-CHINA”

con esta fecha reemplaza listas anteriores 08/07/2022



CODIGO	DESCRIPCION :
A1410120G	<b>VALVULA DE LLENADO PARA W.C. CON ENTRADA LATERAL HILO DE 3/8” HE DE BRONCE. VALVULA ANTISIFON, REGULACION DE NIVEL DE LLENADO, RESISTENTE A CORROSION Y CLORO. PRESION DE TRABAJO 3 A 116LBS.</b>

**\$ 17.110.-**

A1410110G	<b>VALVULA DE LLENADO PARA W.C. CON ENTRADA LATERAL HILO DE 1/2” HE. VALVULA ANTISIFON, REGULACION DE NIVEL DE LLENADO, RESISTENTE A CORROSION Y CLORO. PRESION DE TRABAJO 3 A 116LBS.</b>
-----------	--

**\$ 14.810.-**

A126005	<b>VALVULA DE LLENADO PARA W.C. CON ENTRADA INFERIOR HILO DE 1/2” HE. VALVULA ANTISIFON, REGULACION DE NIVEL DE LLENADO, RESISTENTE A CORROSION Y CLORO. ALTURA DEL CUERPO REGULABLE DE 200 A 285mm. PRESION DE TRABAJO 3 A 116LBS.</b>
---------	---

**\$ 9.260.-**



## “CORSOVALV-CHINA”

con esta fecha reemplaza listas anteriores 08/07/2022



CODIGO	DESCRIPCION :
A1350	<p>VALVULA DE LLENADO PARA W.C. CON ENTRADA INFERIOR HILO DE 1/2"HE. CUERPO ESTILIZADO Y REGULABLE EN ALTURA PARA INSTALACIÓN ES ESTANQUES DE DIFERENTES ALTURAS Y EN WC ONE-PIECE. VÁLVULA ANTI-SIFON, ALTURA VÁLVULA 223 A 317MM, REGULACIÓN DE ALTURA DEL ESPEJO DE AGUA DE 150 A 245MM. MANIJA REGULADORA DE PRECISIÓN. MUY BAJO RUIDO AL LLENADO. PRESION DE TRABAJO 3 A 116LBS. RANGO TEMPERATURA 2 A 45°C.</p>



\$ 10.190.-

A1420	<p>VALVULA DE LLENADO PARA W.C. CON FLEXIBLE DE 1/2"HI INCORPORADO PARA CONEXIÓN INTERIOR. PARA MONTAR EN EL TUBO DE REBALSE DE LAS DESCARGAS.VALVULA ANTISIFON, REGULACION DE NIVEL DE LLENADO, RESISTENTE A CORROSION Y CLORO. REGULACIÓN DE 75MM. PRESION DE TRABAJO 3 A 116LBS. RANGO TEMPERATURA 2 A 45°C.</p>
-------	---

NORMALMENTE USADA EN SANITARIOS EUROPEOS COMO LA MARCA DURAVIT.

\$ 17.770.-



## “CORSOVALV-CHINA”

con esta fecha reemplaza listas anteriores 08/07/2022



CODIGO	DESCRIPCION :
A2101010	<p>DESCARGA CON SOPAPA PARA ESTANQUE DE WC. CUERPO DE PLASTICO RESISTENTE AL CLORO, SOPAPA DE CUERPO RIGIDO CON SELLO DE SILICONA DE LARGA VIDA UTIL Y CADENILLA DE ACERO INOXIDABLE.</p> <p><b>\$ 5.670.-</b></p>
A21014	<p>DESCARGA PARA WC “ONE PIECE” CON SOPAPA. CUERPO DE PLASTICO RESISTENTE AL CLORO, SOPAPA DE CUERPO RIGIDO CON SELLO DE SILICONA DE LARGA VIDA UTIL Y CADENILLA DE ACERO INOXIDABLE.</p> <p><b>\$ 6.560.-</b></p>
A21025	<p>DESCARGA DE 3” CON SOPAPA PARA ESTANQUE DE WC. CUERPO DE PLASTICO RESISTENTE AL CLORO, SOPAPA DE CUERPO RIGIDO CON SELLO DE SILICONA DE LARGA VIDA UTIL Y CADENILLA DE ACERO INOXIDABLE.</p> <p><b>\$ 11.030.-</b></p>
A210251	<p>DESCARGA DE 3” PARA WC “ONE PIECE” CON SOPAPA. CUERPO DE PLASTICO RESISTENTE AL CLORO, SOPAPA DE CUERPO RIGIDO CON SELLO DE SILICONA DE LARGA VIDA UTIL Y CADENILLA DE ACERO INOXIDABLE.</p> <p><b>\$ 13.570.-</b></p>



## “CORSOVALV-CHINA”

con esta fecha reemplaza listas anteriores 08/07/2022



**CODIGO**

**DESCRIPCION :**

**A24301K**

**VALVULA DE DESCARGA PARA W.C.  
CON BOTON CROMADO DE 1 ETAPA  
PARA ESTANQUES CON PERFORACION  
DE 16mm a 38mm EN LA TAPA. SELLO  
DE SILICONA DE LARGA VIDA.**

**En Blister**

**\$ 42.300.-**



**A24085K**

**VALVULA DE DESCARGA PARA W.C.  
CON BOTON CROMADO DE 2  
ETAPAS(SOLIDOS / LIQUIDOS)PARA  
ESTANQUES CON PERFORACION DE  
38mm EN LA TAPA. SELLO DE  
SILICONA DE LARGA VIDA.**

**En Blister**

**\$ 46.500.-**





## “CORSOVALV-CHINA”

con esta fecha reemplaza listas anteriores 08/07/2022



**CODIGO**

**DESCRIPCION :**

**A24321**

**VALVULA DE DESCARGA PARA W.C. CON BOTON LATERAL CROMADO DE 2 ETAPAS(SOLIDOS / LIQUIDOS) PARA ESTANQUES CON PERFORACION LATERAL. HILO DE 16mm. SELLO DE SILICONA DE LARGA VIDA.**

**\$ 46.780.-**



**A24076K**

**VALVULA DE DESCARGA PARA W.C. "ONE PIECE", CON BOTON CROMADO DE 2 ETAPAS (SOLIDOS / LIQUIDOS). PARA ESTANQUES CON PERFORACION 58mm. SELLO DE SILICONA DE LARGA VIDA.**

**En Blister**

**\$ 42.550.-**



# “CORSOVALV-CHINA”

con esta fecha reemplaza listas anteriores 08/07/2022



**CODIGO**

**DESCRIPCION :**

**D7000**

**VÁLVULA DE LLENADO Y DESCARGA CON ACCIONAMIENTO SIN CONTACTO CON SENSOR MONTADO BAJO LA TAPA DEL ESTANQUE. DESCARGA DUO PARA LIQUIDOS Y SOLIDOS PERMITIENDO UN GRAN AHORRO DE AGUA. CUERPO DE PLASTICO DE ALTA CALIDAD CON SELLO DE SILICONA DE LARGA VIDA UTIL. INCLUYE FLEXIBLE DE 1/2". BATERIAS TIPO ALCALINA AA NO PROVISTAS.**

**\$ 110.420.-**



**D7020**

**VÁLVULA DE LLENADO Y DESCARGA CON ACCIONAMIENTO SIN CONTACTO CON SENSOR REMOTO MONTADO AL MURO. PARA ESTANQUE DE WC. CUERPO DE PLASTICO DE ALTA CALIDAD CON SELLO DE SILICONA DE LARGA VIDA UTIL. INCLUYE FLEXIBLE DE 1/2". BATERIAS TIPO ALCALINA AA Y AAA NO PROVISTAS.**

**\$ 110.420.-**



## “CORSOVALV-CHINA”

con esta fecha reemplaza listas anteriores 08/07/2022



**CODIGO**

**DESCRIPCION :**

**A2702**

**VALVULA DE DESCARGA DE 2” PARA W.C.  
CON BOTON DE ACCION SIMPLE. PARA  
ESTANQUES CON ALTURA DE 29CM A 38CM.  
ESTANQUES CON PERFORACION DE 38mm  
EN LA TAPA.**

**\$ 29.900.-**



**KA12202101**

**KIT COMPLETO UNIVERSAL PARA ESTANQUE DE  
WC. INCLUYE VALV. LLENADO DE 15/16” A1220220,  
DESCARGA DE 2” A2101010, MANILLA A5203 Y JGO.  
PERNOS DE BRONCE PS122000025.**

**\$ 25.780.-**

**En Blister**



# “CORSOVALV-CHINA”

con esta fecha reemplaza listas anteriores 08/07/2022



**CODIGO**

**DESCRIPCION :**

**A3301**

**BOTON PLASTICO CROMADO PARA W.C. CON BARRA DE BRONCE, INSTALACIÓN LATERAL.**

**\$ 13.460.-**

**En Blister**



**A3401**

**BOTON CROMADO DE 1 ETAPA PARA ESTANQUES CON PERFORACION DE 38mm EN LA TAPA. PARA V.DESCARGAS STANDARD CON FLAPPER(ej.A2101010).**

**\$ 8.970.-**

**En Blister**



**A34081**

**BOTON CROMADO DE 1 ETAPA PARA ESTANQUES CON PERFORACION DE 58mm EN LA TAPA. PARA V.DESCARGAS STANDARD CON FLAPPER(ej.A2101010).**

**\$ 9.890.-**



**A3409**

**BOTON CROMADO DE 1 ETAPA PARA ESTANQUES CON PERFORACION DE 48mm EN LA TAPA.**

**\$ 9.260.-**



**A3607**

**BOTON CROMADO DE 1 ETAPA PARA ESTANQUES CON PERFORACION DE 16 A 38mm EN LA TAPA. PARA V. DESCARGA A24301.**

**\$ 8.860.-**

## “CORSOVALV-CHINA”

con esta fecha reemplaza listas anteriores 08/07/2022



CODIGO	DESCRIPCION :
A36021	<b>BOTON CROMADO DE 2 ETAPAS PARA ESTANQUES CON PERFORACION DE 38mm EN LA TAPA. PARA VALVULA DE DESCARGA A24085</b>

**\$ 10.700.-**



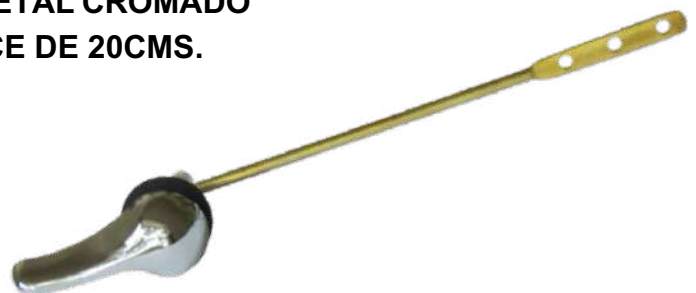
A3617	<b>BOTON CROMADO DE 2 ETAPAS PARA ESTANQUES CON PERFORACION DE 58mm EN LA TAPA. PARA VALVULA DE DESCARGA A24076 ONE PIECE</b>
-------	---

**\$ 10.340.-**



A5103	<b>MANILLA PARA W.C., METAL CROMADO CON BARRA DE BRONCE DE 20CMS.</b>
-------	---

**\$ 8.570.-**



## “CORSOVALV-CHINA”

con esta fecha reemplaza listas anteriores 08/07/2022



**CODIGO**

**DESCRIPCION :**

**A5202**

**MANILLA PARA W.C., PLASTICO ABS  
BLANCO CON BARRA PLÁSTICA DE  
20CMS.**

**\$ 4.770.-**



**En Blister**

**A5203**

**MANILLA PARA W.C., PLASTICO ABS  
CROMADO CON BARRA PLÁSTICA DE  
20CMS.**

**\$ 4.950.-**



**En Blister**

**A5601**

**MANILLA PARA W.C., PLASTICO ABS  
CROMADO CON BARRA DE BRONCE,  
INSTALACIÓN LATERAL.**

**\$ 11.940.-**



**En Blister**

**A5604**

**MANILLA PARA W.C., METAL CROMADO  
Y CERÁMICA, CON BARRA PLÁSTICA DE  
20CMS. INSTALACIÓN FRONTAL.**

**\$ 13.740.-**



**En Blister**

**A5605**

**MANILLA PARA W.C., PLASTICO ABS  
CROMADO CON BARRA DE BRONCE DE  
20CMS, INSTALACIÓN LATERAL.**

**\$ 11.840.-**



**En Blister**

## “CORSOVALV-CHINA”

con esta fecha reemplaza listas anteriores 08/07/2022



CODIGO	DESCRIPCION :	
A4202	SOPAPA DE PLASTICO RIGIDO CON SELLO DE SILICONA ALTAMENTE RESISTENTE AL AGUA DURA Y EL CLORO Y CADENILLA DE ACERO INOXIDABLE.	 <p><b>En Blister</b></p> <p>\$ 3.220.-</p>
A4101	SOPAPA DE GOMA DE PVC MUY RESISTENTE AL AGUA DURA CON CADENILLA DE ACERO INOXIDABLE.	 <p><b>En Blister</b></p> <p>\$ 3.220.-</p>
A4102	SOPAPA DE 3” EN GOMA DE PVC MUY RESISTENTE AL AGUA DURA CON CADENILLA DE ACERO INOXIDABLE.	 <p><b>En Blister</b></p> <p>\$ 6.390.-</p>
RA11200023	REPUESTO DE GOMA DE CORTE PARA VALVULAS DE LLENADO CORSOVALV.	 <p>\$ 1.560.-</p>
MA2101006	REPUESTO CADENILLA ACERO INOXIDABLE DE 20CMS PARA SOPAPAS.	 <p>\$ 1.610.-</p>

# “CORSOVALV-CHINA”

con esta fecha reemplaza listas anteriores 08/07/2022



CODIGO	DESCRIPCION:		
PT12200024	JGO. DE TORNILLOS DE 2.1/2” CON TAPA BLANCA PARA ANCLAR TAZA W.C.	DISPLAY	\$ 2.960.-
ZH13000	MISMO PRODUCTO EN BOLSA		\$ 2.510.-



PT12200024



ZH13000

ZH090	JGO. DE TAPA PERNOS DE 23MM X 35MM. NO INCLUYE TORNILLOS.		
-------	---	--	--



\$ 1.970.-

ZH091	JGO. DE TAPA PERNOS DE 20MM X 22MM. NO INCLUYE TORNILLOS.		
-------	---	--	--



\$ 1.970.-



# “CORSOVALV-CHINA”

con esta fecha reemplaza listas anteriores 08/07/2022



**CODIGO**

**DESCRIPCION:**

**PS12200025**

**JGO. DE PERNOS DE BRONCE DE 3” Y SELLO PARA ESTANQUE Y TAZA W.C.**

**\$ 9.790.-**



**A6113**

**JGO. DE PERNOS DE AC.INOX DE 5/16” X 3”**

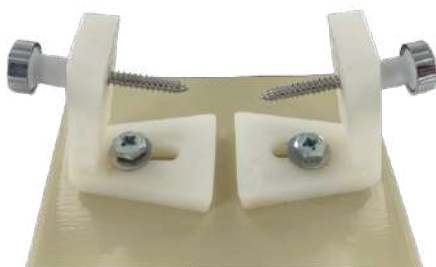
**\$ 6.440.-**



**ZH36**

**JGO. FIJADOR TAZA AL PISO**

**\$ 6.240.-**



# “CORSOVALV-CHINA”

con esta fecha reemplaza listas anteriores 08/07/2022



CODIGO	DESCRIPCION:	
ZH15	TAPA 30mm TERMINACIÓN CROMADA PARA REBASE DE LAVATORIO. PARA PERFORACIÓN DE 22mm.	\$ 3.160.-
ZH1801	TAPA 35mm TERMINACIÓN CROMADA PARA ESTANQUE DE WC. PARA PERFORACIÓN DE 25 a 28mm.	\$ 3.160.-
ZH30	TAPA 32mm TERMINACIÓN CROMADA PARA ESTANQUE DE WC. PARA PERFORACIÓN DE 17mm a 25mm.	\$ 3.160.-
ZH0501	TAPÓN ENTRADA ESTANQUE DE WC BLANCO CON SELLO GOMA, HILO DE 3/8”	\$ 2.080.-
ZH3900	TAPÓN ENTRADA ESTANQUE DE WC BLANCO CON SELLO GOMA, HILO DE 1/2”	\$ 2.250.-



# “CORSOVALV-CHINA”

con esta fecha reemplaza listas anteriores 08/07/2022



CODIGO	DESCRIPCION:		
	<b>GOMA PLANA DE 1/2". REPUESTO PARA FLEXIBLES</b>		
GP12	DUCHA TELEFONO (BOLSA CON 10 UNIDADES)	\$	670.-
GP34	GOMA PLANA DE 3/4" (BOLSA CON 10 UNIDADES)	\$	1.610.-
GP01	GOMA PLANA DE 1" (BOLSA CON 10 UNIDADES)	\$	2.160.-



PA2401008	REPUESTO SELLO DE SILICONA PARA DESCARGAS CORSOVALV ANTIGUAS.	\$	4.660.-
RA2407003	REPUESTO SELLO DE SILICONA PARA DESCARGAS CORSOVALV NUEVAS.	\$	4.230.-



AD7812	ADAPTADOR PVC 7/8" X 1/2" M/H	\$	1.390.-
--------	-------------------------------	----	---------



# “CORSOVALV-CHINA”

con esta fecha reemplaza listas anteriores 08/07/2022



**CODIGO**

**DESCRIPCION :**

**B1094**

## ASIENTO PARA W.C. ELONGADO CON CIERRE SUAVE

FABRICADO EN PLÁSTICO PP, PERFIL BAJO, ASIENTO ERGONÓMICO. FÁCIL INSTALACIÓN CON PERNO DE EXPANSIÓN Y GOMAS DE CONTACTO CON LA TAZA PARA EVITAR DESLIZAMIENTO.

**\$ 34.660.-**



**B1095**

## ASIENTO PARA W.C. REDONDO CON CIERRE SUAVE

FABRICADO EN PLÁSTICO PP, PERFIL BAJO, ASIENTO ERGONÓMICO. FÁCIL INSTALACIÓN CON PERNO DE EXPANSIÓN Y GOMAS DE CONTACTO CON LA TAZA PARA EVITAR DESLIZAMIENTO.

**\$ 34.660.-**



## “CORSOVALV-CHINA”

con esta fecha reemplaza listas anteriores 08/07/2022



**CODIGO**      **FLEXIBLE DE AC.INOX PARA LAVADORAS TRENZA DE AC.INOX AISI-304, DIAMETRO EXTERIOR DE 9mm., JUNTAS CON GOMA INCORPORADA, TEMPERATURA DE SERVICIO -2 A 90°C PRESION MAX. DE TRABAJO 290Lbs.**

**30015**      **FLEXIBLE 3/4" X 3/4" H/H DE 1,50MTS \$ 12.040.-**  
**En Blister**



**FLEXIBLE DE AC.INOX PARA PARA DUCHA TELEFONO.**  
TRENZA DE AC.INOX AISI-304, DIAMETRO EXTERIOR DE 9mm.,  
TEMPERATURA DE SERVICIO -2 A 90°C

**40015**      **FLEXIBLE 1/2" X 1/2" H/H DE 1,50MTS \$ 11.560.-**  
**40020**      **FLEXIBLE 1/2" X 1/2" H/H DE 2,00MTS \$ 12.560.-**

**En Blister**



# “CORSOVALV-CHINA”

con esta fecha reemplaza listas anteriores 08/07/2022



**CODIGO**

**KIT BARRA DUCHA AC.INOX C/MANERAL Y JABONERA**

BARRA DE 59CM EN ACERO INOXIDABLE SS304. SOPORTES BARRA EN PLÁSTICO ABS CON ACABADO EN CROMO BRILLANTE. SOPORTE ARTICULADO PARA MANERAL EN PLÁSTICO ABS CON ACABADO EN CROMO BRILLANTE. BANDEJA PORTA JABÓN EN PLÁSTICO ABS CON ACABADO EN CROMO BRILLANTE. MANERAL DE 3 FUNCIONES(LLUVIA, ESPUMA, MASAJE) FABRICADO EN PLÁSTICO ABS CROMADO, FRENTE EN PLÁSTICO GRIS Y BOQUILLAS DE GOMA PARA EVITAR INCRUSTACIONES Y FACILITAR LA LIMPIEZA. FLEXIBLE DUCHA TELÉFONO DE 1.7M X 1/2"HI EN ACERO INOXIDABLE. EMPAQUE EN CAJA INDIVIDUAL.

**ADT0100**

**\$ 58.370.-**



**BARRA DUCHA AC.INOX CON JABONERA**

BARRA DE 59CM EN ACERO INOXIDABLE SS304. SOPORTES BARRA EN PLÁSTICO ABS CON ACABADO EN CROMO BRILLANTE. SOPORTE ARTICULADO PARA MANERAL EN PLÁSTICO ABS CON ACABADO EN CROMO BRILLANTE. BANDEJA PORTA JABÓN EN PLÁSTICO ABS CON ACABADO EN CROMO BRILLANTE. EMPAQUE EN CAJA INDIVIDUAL.

**ADT0101**

**\$ 29.640.-**



# “CORSOVALV-CHINA”

con esta fecha reemplaza listas anteriores 08/07/2022



## CODIGO

## COLUMNA DUCHA AC.INOX C/PLATO DUCHA Y MANERAL

BARRA DE 95CM EN ACERO INOXIDABLE SS304. SOPORTES BARRA EN ABS. PLATO DUCHA DE Ø225MM FABRICADO EN ABS CON BOQUILLAS DE GOMA PARA EVITAR INCRUSTACIONES Y FACILITAR LA LIMPIEZA. MANERAL DE 5 FUNCIONES, FABRICADO EN PLÁSTICO ABS CROMADO, FRENTE EN PLÁSTICO GRIS Y BOQUILLAS DE GOMA PARA EVITAR INCRUSTACIONES Y FACILITAR LA LIMPIEZA. SOPORTE ARTICULADO PARA MANERAL EN PLÁSTICO ABS CON ACABADO EN CROMO BRILLANTE. INTERCAMBIADOR DE LATÓN CROMADO BRILLANTE. FLEXIBLE DUCHA TELEFONO DE 1.5M X 1/2"HI EN ACERO INOXIDABLE SS201. BANDEJA PORTA JABÓN EN. EMPAQUE EN CAJA INDIVIDUAL.

PARA CONECTAR A COMBINACIÓN DUCHA O SALIDA INFERIOR. NO INCLUYE CONECTOR FLEXIBLE.

ADT0105

\$ 98.580.-



## COLUMNA DUCHA “JASMÍN” C/PLATO, MANERAL Y ROCIADORES

COLUMNA DE 125CM EN ALUMINIO. PLATO DUCHA DE Ø225MM FABRICADO EN ABS CON BOQUILLAS DE GOMA PARA EVITAR INCRUSTACIONES Y FACILITAR LA LIMPIEZA. MANERAL DE 3 FUNCIONES, FABRICADO EN PLÁSTICO ABS CROMADO Y BOQUILLAS DE GOMA PARA EVITAR INCRUSTACIONES Y FACILITAR LA LIMPIEZA. TRES ROCIADORES FRONTALES. SOPORTE ARTICULADO PARA MANERAL EN PLÁSTICO ABS CON ACABADO EN CROMO BRILLANTE. INTERCAMBIADOR DE LATÓN CROMADO BRILLANTE DE 3 POSICIONES. FLEXIBLE DUCHA TELEFONO DE 1.5M X 1/2"HI EN ACERO INOXIDABLE SS201. FLEXIBLE CONECTOR A LA TOMA DE AGUA. BANDEJA PORTA JABÓN EN ABS. EMPAQUE EN CAJA INDIVIDUAL.

PARA DUCHA TRADICIONAL CON CONEXIÓN SALIDA SUPERIOR, O CAMBIANDO FLEXIBLE POR UNO MÁS LARGO SE PUEDE CONECTAR A COMBINACIÓN DUCHA O SALIDA INFERIOR.

ADT0113

\$ 251.370.-



# “CORSOVALV-CHINA”

con esta fecha reemplaza listas anteriores **08/07/2022**



## CODIGO

### COLUMNA DUCHA “IRIS” C/CHALLA DUCHA Y MANERAL

COLUMNA DE 115CM EN ABS CROMADO. SOPORTES BARRA EN ABS. CHALLA DUCHA “IRIS” TIPO CUELLO DE CISNE FABRICADO EN ABS CON BOQUILLAS DE GOMA PARA EVITAR INCRUSTACIONES Y FACILITAR LA LIMPIEZA. MANERAL “IRIS” SIMPLE FABRICADO EN PLÁSTICO ABS CROMADO Y BOQUILLAS DE GOMA PARA EVITAR INCRUSTACIONES Y FACILITAR LA LIMPIEZA. SOPORTE PARA MANERAL CON BANDEJA PORTA JABÓN EN PLÁSTICO ABS CON ACABADO EN CROMO BRILLANTE. INTERCAMBIADOR DE LATÓN CROMADO BRILLANTE DE 2 POSICIONES. FLEXIBLE DUCHA TELEFONO DE 1.5M X 1/2"HI EN ACERO INOXIDABLE SS201. FLEXIBLE CONECTOR A LA TOMA DE AGUA. EMPAQUE EN CAJA INDIVIDUAL.

PARA CONECTAR A COMBINACIÓN DUCHA O SALIDA INFERIOR.

ADT0114

\$ 178.660.-



### COLUMNA DUCHA “CLASSIC” C/PLATO Y MANERAL

COLUMNA DE 120CM EN LATÓN CROMADO. SOPORTES COLUMNA AL MURO EN ABS. PLATO DUCHA DE Ø200MM FABRICADO EN ABS CON BOQUILLAS DE GOMA PARA EVITAR INCRUSTACIONES Y FACILITAR LA LIMPIEZA. MANERAL SIMPLE FABRICADO EN PLÁSTICO ABS CROMADO Y BOQUILLAS DE GOMA PARA EVITAR INCRUSTACIONES Y FACILITAR LA LIMPIEZA. SOPORTE ARTICULADO PARA MANERAL EN PLÁSTICO ABS CON ACABADO EN CROMO BRILLANTE. INTERCAMBIADOR DE LATÓN CROMADO BRILLANTE DE 2 POSICIONES. FLEXIBLE DUCHA TELEFONO DE 1.5M X 1/2"HI EN ACERO INOXIDABLE SS201. EMPAQUE EN CAJA INDIVIDUAL.

PARA DUCHA TRADICIONAL CON CONEXIÓN SALIDA SUPERIOR.

ADT0115

\$ 197.510.-





# “CORSOVALV-CHINA”

con esta fecha reemplaza listas anteriores 08/07/2022



**CODIGO**

## MANERAL DUCHA 3 FUNCIONES

MANERAL FABRICADO EN PLÁSTICO ABS CROMADO SATINADO. BOQUILLAS DE GOMA PARA EVITAR INCRUSTACIONES Y FACILITAR LA LIMPIEZA. BOTÓN DE ACCIONAMIENTO PARA EL PASO ENTRE LAS 3 FUNCIONES (LLUVIA, MASAJE, LLUVIA+MASAJE). CONEXIÓN A FLEXIBLE CON HILO DE 1/2"HE. EMPAQUE EN CAJA INDIVIDUAL.

**ADT0102**

**\$ 22.460.-**



## MANERAL DUCHA 6 FUNCIONES

MANERAL CON CABEZA DE Ø120MM FABRICADO EN PLÁSTICO ABS CROMADO SATINADO. BOQUILLAS DE GOMA PARA EVITAR INCRUSTACIONES Y FACILITAR LA LIMPIEZA. PALANCA DE ACCIONAMIENTO PARA EL PASO ENTRE LAS 6 FUNCIONES (LLUVIA PEQUEÑA, LLUVIA PEQUEÑA+LLUVIA, LLUVIA, POWER BOOST, CHORRO MASAJE, GOTEO). CONEXIÓN A FLEXIBLE CON HILO DE 1/2"HE. EMPAQUE EN CAJA INDIVIDUAL.

**ADT0108**

**\$ 26.050.-**



## CHALLA DUCHA 10 FUNCIONES

CHALLA DE Ø120MM FABRICADA EN PLÁSTICO ABS CROMADO BRILLANTE. PALANCA DE ACCIONAMIENTO PARA EL PASO ENTRE LAS 10 FUNCIONES (NIEBLA, NIEBLA+LLUVIA PEQUEÑA, LLUVIA PEQUEÑA, LLUVIA PEQUEÑA+LLUVIA, LLUVIA, POWER BOOST+LLUVIA, POWER BOOST, POWER BOOST+CHORRO MASAJE, CHORRO MASAJE, GOTEO). BOQUILLAS DE GOMA PARA EVITAR INCRUSTACIONES Y FACILITAR LA LIMPIEZA. CONEXIÓN HILO DE 1/2"HI A BRAZO DUCHA. EMPAQUE EN CAJA INDIVIDUAL.

**ADT0103**

**\$ 29.640.-**



## “CORSOVALV-CHINA”

con esta fecha reemplaza listas anteriores 08/07/2022



### CODIGO

### CHALLA DUCHA PLANA 3 FUNCIONES

CHALLA DE EXCLUSIVO DISEÑO FABRICADA EN PLÁSTICO ABS CROMADO BRILLANTE Y RESPALDO GRIS. MANIJA DE ACCIONAMIENTO PARA EL PASO ENTRE LAS 3 FUNCIONES (LLUVIA, CASCADA, NIEBLA). BOQUILLAS DE GOMA PARA EVITAR INCRUSTACIONES Y FACILITAR LA LIMPIEZA. CONEXIÓN HILO DE 1/2"HI A BRAZO DUCHA. EMPAQUE EN CAJA INDIVIDUAL.



ADT0109

\$ 46.520.-

### PLATO DUCHA DE Ø200MM

PLATO DE Ø200MM FABRICADO EN PLÁSTICO ABS CROMADO BRILLANTE. BOQUILLAS DE GOMA PARA EVITAR INCRUSTACIONES Y FACILITAR LA LIMPIEZA. CONEXIÓN HILO DE 1/2"HI A BRAZO DUCHA. EMPAQUE EN CAJA INDIVIDUAL.



ADT0110

\$ 30.360.-

### PLATO DUCHA i-SWITCH C/SENSOR E INDICADOR TEMPERATURA

PLATO DE Ø240MM FABRICADO EN PLÁSTICO ABS CROMADO BRILLANTE. 3 FUNCIONES DE CHORRO (LLUVIA NATURAL, NIEBLA FUERTE, BURBUJAS), CON EXCLUSIVO SISTEMA I-SWITCH DE INTERCAMBIO DE FUNCIÓN SIN CONTACTO, ESTO MEDIANTE SENSOR DE MOVIMIENTO MONTADO AL COSTADO DEL PLATO. EXCLUSIVO SISTEMA INDICADOR DE TEMPERATURA MEDIANTE LUZ LED, PARA EVITAR QUEMADURAS. AZUL INDICA -27°C, VERDE INDICA 27°C A 41°C Y ROJO INDICA MÁS DE 41°C. NOVEDOSO Y EXCLUSIVO SISTEMA HYDROELECTRIC POWER, QUE ALIMENTA EL SISTEMA CON ELECTRICIDAD MEDIANTE EL PASO DEL AGUA, EVITANDO EL USO DE BATERÍAS. BOQUILLAS DE GOMA PARA EVITAR INCRUSTACIONES Y FACILITAR LA LIMPIEZA. CONEXIÓN HILO DE 1/2"HI A BRAZO DUCHA. EMPAQUE EN CAJA INDIVIDUAL.



ADT0111

\$ 160.710.-



## “CORSOVALV-CHINA”

con esta fecha reemplaza listas anteriores 08/07/2022



### CODIGO **CONJUNTO CHALLA Y MANERAL CON SISTEMA AUTO-SWITCH**

CHALLA DIRIGIBLE DE Ø190MM FABRICADA EN PLÁSTICO ABS CON TERMINACIÓN CROMO BRILLANTE, CON MANERAL MONTADO EN CENTRO MEDIANTE SISTEMA MAGNÉTICO. MANERAL EN PLÁSTICO ABS CROMADO DE 3 FUNCIONES DE CHORRO ACCIONADOS POR BOTÓN (LLUVIA, MASAJE, LLUVIA+MASAJE). EXCLUSIVO SISTEMA MAGNÉTICO “AUTO-SWITCH” QUE AL ESTAR EL MANERAL MONTADO EN LA CHALLA EL AGUA SALE POR LA CHALLA Y EL MANERAL, Y AL RETIRAR EL MANERAL DE LA CHALLA SE CORTA EL AGUA DE LA CHALLA Y SOLO SALE POR EL MANERAL. BOQUILLAS DE GOMA PARA EVITAR INCRUSTACIONES Y FACILITAR LA LIMPIEZA. FLEXIBLE CONECTOR DE 1.5M X 1/2”HI. CONEXIÓN DE LATÓN CROMADO DE 1/2”HI. INCLUYE BRAZO DUCHA DE 1/2”HE Y ROSETA. EMPAQUE EN CAJA INDIVIDUAL.



**ADT0112**

**\$ 108.090.-**



## “CORSOVALV-CHINA”

con esta fecha reemplaza listas anteriores 08/07/2022



**CODIGO**

**BRAZO DUCHA 90°**

PARA USO CON PLATOS DUCHA. ABRICADO EN ACERO INOXIDABLE SS304 CON ACABADO BRILLANTE. 300MM DE LARGO Y BAJADA DE 100MM, CURVA DE 90°. HILOS DE 1/2"HE. INCLUYE ROSETA DE ACERO INOXIDABLE SS304 CON ACABADO BRILLANTE. EMPAQUE EN CAJA INDIVIDUAL.

**ADT0104**

**\$ 17.070.-**



**BRAZO DUCHA 45°**

PARA USO CON CHALLAS DUCHA. FABRICADO EN ACERO INOXIDABLE SS304 CON ACABADO BRILLANTE. 150MM DE LARGO, CURVA DE 45°. HILOS DE 1/2"HE. INCLUYE ROSETA DE ACERO INOXIDABLE SS304 CON ACABADO BRILLANTE. EMPAQUE EN CAJA INDIVIDUAL.

**ADT0107**

**\$ 14.560.-**



# “CORSOVALV-CHINA”

con esta fecha reemplaza listas anteriores 08/07/2022



CODIGO	LLAVES DE PASO SOLDAR:	
2304A12	LLAVE PASO SOLDAR CON MANILLA Y CAMPANA CROMADA DE 1/2". MODELO “ALFA”	\$ 15.540.-
2304A34	LLAVE PASO SOLDAR CON MANILLA Y CAMPANA CROMADA DE 3/4". MODELO “ALFA”	\$ 17.950.-
2304B12	LLAVE PASO SOLDAR CON MANILLA Y CAMPANA CROMADA DE 1/2". MODELO “BETA”	\$ 15.180.-
2304B34	LLAVE PASO SOLDAR CON MANILLA Y CAMPANA CROMADA DE 3/4". MODELO “BETA”	\$ 17.520.-

“ALFA”



“BETA”



CODIGO	REPUESTOS LLAVES DE PASO SOLDAR:	
230401	VASTAGO BRONCE, TERMINACION BRONCE	\$ 6.030.-
230402	VASTAGO BRONCE, TERMINACION CROMO	\$ 6.190.-
230403	MANILLA ALFA	\$ 4.620.-
230404	MANILLA BETA	\$ 2.610.-
230405	PERNO BRONCE PARA MANILLAS	\$ 190.-
230406	CAMPANA CROMADA	\$ 2.970.-
230407	INDICE ROJO	\$ 120.-
230408	INDICE AZUL	\$ 120.-

# “CORSOVALV-CHINA”

con esta fecha reemplaza listas anteriores 08/07/2022



## CODIGO

CT12120075	CINTA TEFLÓN PREMIUM 1/2" X 12MTS, ESPESOR 0.075MM, DENSIDAD DE 0.30GR/CM3 (CAJA MASTER 1000 uds. / CAJA STANDARD 250 uds.)	\$	430.-
CT34150100	CINTA TEFLÓN PREMIUM 3/4" X 15MTS, ESPESOR 0.10MM, DENSIDAD DE 0.60GR/CM3 (CAJA MASTER 500 uds. / CAJA STANDARD 250 uds.)	\$	1.880.-
CT34500100	CINTA TEFLÓN PREMIUM 3/4" X 50MTS, ESPESOR 0.10MM, DENSIDAD DE 0.60GR/CM3 (CAJA MASTER 200 uds. / CAJA STANDARD 100 uds.)	\$	5.100.-
CT12100100G	CINTA TEFLÓN PREMIUM <b>PARA GAS</b> 1/2" X 10MTS, ESPESOR 0.10MM, DENSIDAD DE 1.00GR/CM3 (CAJA MASTER 1000 uds. / CAJA STANDARD 250 uds.)	\$	1.370.-
CT34100100G	CINTA TEFLÓN PREMIUM <b>PARA GAS</b> 3/4" X 10MTS, ESPESOR 0.10MM, DENSIDAD DE 1.00GR/CM3 (CAJA MASTER 500 uds. / CAJA STANDARD 250 uds.)	\$	2.000.-
TL050	TEFLÓN LÍQUIDO PARA ROSCAS METÁLICAS RESISTENCIA MEDIA (CAJA MASTER 100 uds. / CAJA STANDARD 10 uds.)	\$	9.420.-



# “CORSOVALV-CHINA”

con esta fecha reemplaza listas anteriores 08/07/2022



## CODIGO

EST101	ESTOPA DE LINO (1KG o 4 moños)	\$	36.700.-
EST102	ESTOPA DE LINO EN CARRETE DE 80gr.	\$	6.560.-
EST103	ESTOPA DE LINO EN BOLSA DE 100gr.	\$	5.840.-



EST101



EST102



EST103



# “CORSOVALV-CHINA”

con esta fecha reemplaza listas anteriores 08/07/2022



## SALDOS

CODIGO

### LLAVES DE BOLA MANILLA CORTA PASO TOTAL:

B100/1 DE 1" ( ) \$ 3.900.-



### VALVULAS PARA RADIADORES:

B9113 DETENTOR ANGULAR P/RADIADOR DE 1/2"MH \$ 1.560.-  
B9114 DETENTOR RECTO P/RADIADOR DE 1/2"MH \$ 2.470.-





# “ESSETI-ITALIA”

con esta fecha reemplaza listas anteriores 08/07/2022



## DESCRIPCION:

**CODIGO!** VALVULA FLOTANTE EN BRONCE, SERIE PESADA, CON BRAZO DE 10”, HILO DE 1/4”, #102-C:

102C038	DE	3/8”	( 1 )	\$	13.300.-
102C012	DE	1/2”	( 1 )	\$	15.000.-
102C034	DE	3/4”	( 1 )	\$	15.890.-
102C001	DE	1”	( 1 )	\$	25.220.-



**BOYAS PLASTICAS PARA VALVULA 102-C, CON HILO DE BRONCE EN 1/4” #291 Y 293 :**

291090	DE	90 M/M PLANA	( 1 )	\$	2.770.-
293090	DE	90 M/M	( 1 )	\$	2.810.-
293120	DE	110 M/M	( 1 )	\$	6.360.-
293150	DE	150 M/M	( 1 )	\$	8.150.-



291



293

# “ESSETI-ITALIA”

con esta fecha reemplaza listas anteriores 08/07/2022



## DESCRIPCION:

CODIGO	VALVULA FLOTANTE EN BRONCE,ASIENTO DE BRONCE,USO INDUSTRIAL/HIDRAULICO,BRAZO PLANO # 320-A:			
320A012	DE	1/2"	( 1 )	\$ 23.910.-
320A034	DE	3/4"	( 1 )	\$ 25.550.-
320A001	DE	1"	( 1 )	\$ 34.900.-
320A114	DE	1.1/4"	( 1 )	\$ 79.010.-
320A112	DE	1.1/2"	( 1 )	\$ 105.890.-
320A002	DE	2"	( 1 )	\$ 133.510.-

**LAS VALVULAS NO INCLUYEN EL SOPORTE PARA LA BOYA NI LA BOYA**



**VALVULA FLOTANTE EN BRONCE,ASIENTO DE BRONCE, CON BRAZO PLANO #274-A3:**

274A3212	DE	2.1/2"	( 1 )	\$ 528.600.-
274A3003	DE	3"	( 1 )	\$ 624.140.-
274A3004	DE	4"	( 1 )	\$ 790.170.-



# “ESSETI-ITALIA”

con esta fecha reemplaza listas anteriores 08/07/2022



## DESCRIPCION:

CODIGO	SOPORTES PARA BOYAS DE COBRE EN FLOTANTES 320A:		
120A418	PARA BARRAS DE 6 X 18 ( 1 ) VÁLVULAS DE 1/2, 3/4, 1”, 1.1/4”, 1.1/2” y 2”	\$	4.690.-
120A620	PARA BARRAS DE 6 X 20 ( 1 ) VÁLVULAS DE 2.1/2”, 3” y 4”	\$	5.730.-



## BOYAS PLASTICAS PARA VALVULA 320A, CON SOPORTE PARA BARRA RECTANGULAR:

295090	DE 90 M/M	( 1 )	\$	4.120.-
295120	DE 120 M/M	( 1 )	\$	8.060.-
295150	DE 150 M/M	( 1 )	\$	11.100.-
295180	DE 180 M/M	( 1 )	\$	19.120.-
295220	DE 220 M/M	( 1 )	\$	31.420.-



## BARRA DE LATÓN PORTA BOYA, PARA VALVULAS FLOTANTE MODELO 102C DE 1/2, 3/4 Y 1”:

942B003	( 1 )	\$	10.850.-
---------	-------	----	----------



# “ESSETI-ITALIA”

con esta fecha reemplaza listas anteriores 08/07/2022



## DESCRIPCION:

CODIGO	BOYAS DE COBRE EN 2 MITADES#297-B,PARA VALVULA 274-A3 Y 320-A:			
297B120	DE	120 M/M PARA VALV. DE 3/4”	( 1 )	\$ 27.180.-
297B150	DE	150 M/M PARA VALV. DE 1”	( 1 )	\$ 35.200.-
297B180	DE	180 M/M PARA VALV. DE 1.1/4”	( 1 )	\$ 43.520.-
297B200	DE	200 M/M PARA VALV. DE 1.1/2”	( 1 )	\$ 53.440.-
297B220	DE	220 M/M PARA VALV. DE 2”	( 1 )	\$ 74.320.-
297B250	DE	250 M/M PARA VALV. DE 2.1/2”	( 1 )	\$ 107.520.-
297B300	DE	300 M/M PARA VALV. DE 4”	( 1 )	\$ 163.770.-



## REPUESTOS VALVULAS FLOTANTES, ASIENTO DE GOMA:

940B013	PARA FLOTANTE 102C038	( 1 )	\$ 730.-
940B002	PARA FLOTANTE 102C012, 102C034	( 1 )	\$ 730.-
940B003	PARA FLOTANTE 102C001, 320A001	( 1 )	\$ 730.-
940B004	PARA FLOTANTE 320A114	( 1 )	\$ 1.260.-
940B005	PARA FLOTANTE 320A112	( 1 )	\$ 1.260.-
940B006	PARA FLOTANTE 320A002	( 1 )	\$ 1.260.-
940B007	PARA FLOTANTE 274A3212	( 1 )	\$ 5.230.-
940B008	PARA FLOTANTE 274A3003	( 1 )	\$ 5.230.-
940B009	PARA FLOTANTE 274A3004	( 1 )	\$ 5.230.-



# “ESSETI-ITALIA”

con esta fecha reemplaza listas anteriores 08/07/2022



## DESCRIPCION:

### MECANISMOS DE DESCARGA PARA WC:

1101	DESCARGA WC EUROPEO PLAS. C/TIRADOR	\$	19.440.-
2001	DESCARGA PLASTICA PARA WC EUROPEO ACCIONAMIENTO POR AIRE CON BOTON CROMADO(INCLUIDO). INSTALACION SUPERIOR O LATERAL DEL BOTON. Diámetro perforación tapa 38mm	\$	26.420.-
9001C	BOTON AIRE CROMADO. Diámetro perforación tapa 38mm	\$	11.490.-
9006C	TIRADOR CENTRAL, PLASTICO CROM.	\$	7.700.-
9401C	ADAPTADOR CROMADO PARA BOTON 9001C PARA TAPAS CON PERFORACION DE 16mm	\$	3.850.-
9010C	MANILLA SILENCIOSO CROMADA	\$	4.190.-
9602	REPUESTO GOMA PARA DESCARGA 1101 Y 2001	\$	2.950.-



# “ FARG -ITALIA “

con esta fecha reemplaza listas anteriores 08/07/2022



## CÓDIGO

## DESCRIPCIÓN:

### REDUCTOR DE PRESIÓN F.F. CON ASIENTO DE AC. INOXIDABLE

PARA USO SANITARIO E INDUSTRIAL DONDE ES NECESARIO UN FLUJO MEDIO/ALTO. UNIONES BSP CON HILO INTERIOR. CUENTA CON DOS CONEXIONES DE 1/4" PARA MANÓMETRO. PRESIÓN MÁXIMA DE TRABAJO RECOMENDADA 360LS . PROBADO Y CALIBRADO EN FABRICA A 43LBS. DE SALIDA. RANGO DE REGULACIÓN DE SALIDA 7,25LBS-72LBS (1/2" A 1"), 14,5LBS - 80LBS (1.1/4" A 2") y 14,5LBS -116LBS (2.1/2" A 4"). TEMPERATURA MÁXIMA DE USO 80°C.

50404	STANDARD DE 1/2"	(1)	\$ 53.870.-
50405	STANDARD DE 3/4"	(1)	\$ 58.260.-
50406	STANDARD DE 1"	(1)	\$ 85.390.-
50407	STANDARD DE 1.1/4"	(1)	\$ 144.310.-
50408	STANDARD DE 1.1/2"	(1)	\$ 156.280.-
50409	STANDARD DE 2"	(1)	\$ 240.470.-
50410	STANDARD DE 2.1/2"	(1)	\$ 511.260.-
50411	STANDARD DE 3"	(1)	\$ 551.290.-
50412	STANDARD DE 4"	(1)	\$ 1.139.020.-



Size	A	B	C
1/2" G - DN15	70	68	128
3/4" G - DN20	74	68	128
1" G - DN25	90	80	160
1 1/4 G - DN32	100	82	210
1 1/2 G - DN40	102	83	210
2" G - DN50	119	91	238
2 1/2 G - DN65	150	109	265
3" G - DN80	163	113	268
4" G - DN100	180	125	290

# “ FARG - ITALIA “

con esta fecha reemplaza listas anteriores 08/07/2022



## CÓDIGO

## DESCRIPCIÓN:

**REDUCTOR DE PRESIÓN CON UNIONES AMERICANAS F.F. CON ASIENTO DE ACERO INOXIDABLE** PARA USO SANITARIO E INDUSTRIAL DONDE ES NECESARIO UN FLUJO MEDIO/ALTO. UNIONES CON HILO INTERIOR ROSCA BSP. CUENTA CON DOS CONEXIONES DE 1/4" PARA MANÓMETRO. PRESIÓN MÁXIMA DE TRABAJO RECOMENDADA 360LBS. PROBADO Y CALIBRADO EN FABRICA A 43LBS DE SALIDA. RANGO DE REGULACION DE SALIDA 7,25LBS-72LBS (1/2" A 1") Y 14,5LBS - 80LBS (1.1/4" A 2"). TEMPERATURA MÁXIMA DE USO 80°C.

50204	STANDARD DE 1/2" CON UNIÓN AMERICANA	(1)	\$ 59.720.-
50205	STANDARD DE 3/4" CON UNIÓN AMERICANA	(1)	\$ 83.770.-
50206	STANDARD DE 1" CON UNIÓN AMERICANA	(1)	\$ 109.860.-
50207	STANDARD DE 1.1/4" CON UNIÓN AMERICANA	(1)	\$ 227.700.-
50208	STANDARD DE 1.1/2" CON UNIÓN AMERICANA	(1)	\$ 232.620.-
50209	STANDARD DE 2" CON UNIÓN AMERICANA	(1)	\$ 363.230.-



Size	A	B	C
1/2" G - DN15	118	68	124
3/4" G - DN20	138	80	157
1" G - DN25	142	85	157
1 1/4" G - DN32	165	85	210
1 1/2" G - DN40	165	85	210
2" G - DN50	190	95	240

# “ FARG - ITALIA “

con esta fecha reemplaza listas anteriores 08/07/2022



## CÓDIGO

## DESCRIPCIÓN:

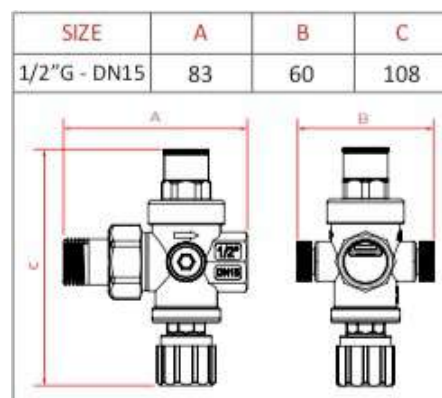
**LLENADOR AUTOMÁTICO** RECOMENDADO PARA CIRCUITO CERRADO DE SISTEMAS DE CALEFACCIÓN, EN DONDE SE MANTIENE UNA PRESIÓN CONSTANTE AL INTERIOR DE LAS CAÑERÍAS. UNIONES MACHO/HEMBRA. CONEXIÓN DE ENTRADA CON UNIÓN AMERICANA. CUENTA CON DOS CONEXIONES DE 1/4" PARA MANÓMETRO. PRESIÓN MÁXIMA DE TRABAJO RECOMENDADA 217LBS. PROBADO Y CALIBRADO EN FABRICA A 22LBS DE SALIDA. RANGO DE REGULACION DE SALIDA 2,9LBS - 101LBS. TEMPERATURA MÁXIMA DE USO 120°C.

40304

DE 1/2" C/MANOMETRO

( 1 )

\$ 71.430.-



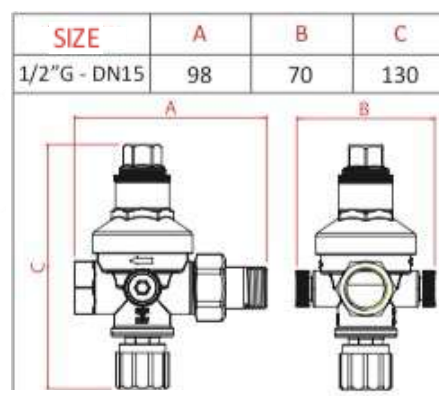
**LLENADOR AUTOMÁTICO** RECOMENDADO PARA CIRCUITO CERRADO DE SISTEMAS DE CALEFACCIÓN, EN DONDE SE MANTIENE UNA PRESIÓN CONSTANTE AL INTERIOR DE LAS CAÑERÍAS. UNIONES MACHO/HEMBRA. CONEXIÓN DE ENTRADA CON UNIÓN AMERICANA. CUENTA CON DOS CONEXIONES DE 1/4" PARA MANÓMETRO. PRESIÓN MÁXIMA DE TRABAJO RECOMENDADA 145LBS. PROBADO Y CALIBRADO EN FABRICA A 22LBS DE SALIDA. RANGO DE REGULACION DE SALIDA 2,9LBS - 43LBS. TEMPERATURA MÁXIMA DE USO 80°C.

50304

DE 1/2" C/MANOMETRO

( 1 )

\$ 72.760.-





# “ FARG -ITALIA “

con esta fecha reemplaza listas anteriores 08/07/2022



## CODIGO

## DESCRIPCIÓN:

**REDUCTOR DE PRESIÓN “MIGNON”** POR SU REDUCIDO TAMAÑO ES ESPECIAL PARA APLICACIONES CIVILES DE ESPACIOS REDUCIDOS COMO CALDERAS, MÁQUINAS, LAVADORAS INDUSTRIALES, ETC. Y EN DONDE NO SON NECESARIOS ALTOS FLUJOS. UNIONES BSP CON HILO INTERIOR. CONEXIONE INFERIOR DE 1/4” PARA MANÓMETRO. PRESIÓN MÁXIMA DE TRABAJO RECOMENDADA 145LBS. PROBADO Y CALIBRADO EN FABRICA A 43LBS DE SALIDA. RANGO DE REGULACION DE SALIDA 17LBS - 72LBS. TEMPERATURA MÁXIMA DE USO 80°C.

50004

“MIGNON” DE 1/2”

( 1 )

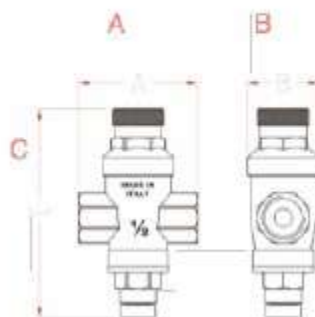
\$ 37.780.-

50005

“MIGNON” DE 3/4”

( 1 )

\$ 45.760.-



DN	A	B	C
1/2"	58	35	105
3/4"	58	35	105

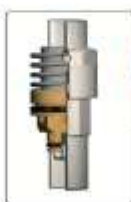
**REDUCTOR DE PRESIÓN “EASYRID”** UNO DE LOS REDUCTORES MÁS PEQUEÑOS Y LIVIANOS DEL MERCADO. TRABAJA BAJO COMPENSACIÓN DE PRESIÓN. GARANTIZA EXACTITUD EN LA PRESIÓN DE SALIDA, INCLUSO BAJO VARIACIONES ALTAS DE LA PRESIÓN DE ENTRADA. ESPECIAL PARA DONDE NO SON NECESARIOS ALTOS FLUJOS DE AGUA, Y QUE NO SEA NECESARIA LA REGULACIÓN DE LA PRESIÓN DE SALIDA. UNIONES BSP CON HILO INTERIOR. PRESIÓN MÁXIMA DE TRABAJO 290LBS. PRESIÓN DE SALIDA, 43,5LBS-50,7LBS. TEMPERATURA MÁXIMA DE USO 80°C. Q MAX. 3.6M3/H

48004

“EASYRID” DE 1/2”

( 1 )

\$ 30.440.-



SOLO  
70 mm

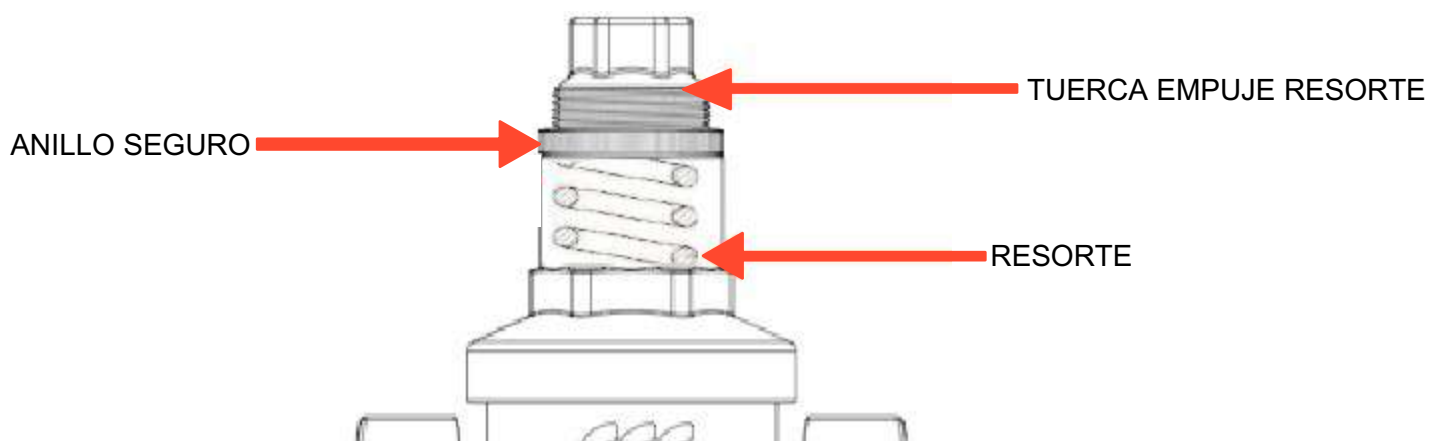


# “ FARG -ITALIA “

con esta fecha reemplaza listas anteriores 08/07/2022



CÓDIGO	DESCRIPCIÓN:		
5010152	ANILLO SEGURO REDUCTOR #1	\$	5.250.-
5010252	ANILLO SEGURO REDUCTOR #2	\$	6.790.-
5240322	ANILLO SEGURO REDUCTOR #3	\$	7.400.-
5010151	RESORTE REDUCTOR #1	\$	8.120.-
5020201	RESORTE REDUCTOR #2	\$	12.150.-
5020321	RESORTE REDUCTOR #3	\$	16.230.-
5010153	TUERCA EMPUJE RESORTE REDUCTOR #1	\$	13.840.-
5020203	TUERCA EMPUJE RESORTE REDUCTOR #2	\$	19.560.-
5020323	TUERCA EMPUJE RESORTE REDUCTOR #3	\$	22.830.-



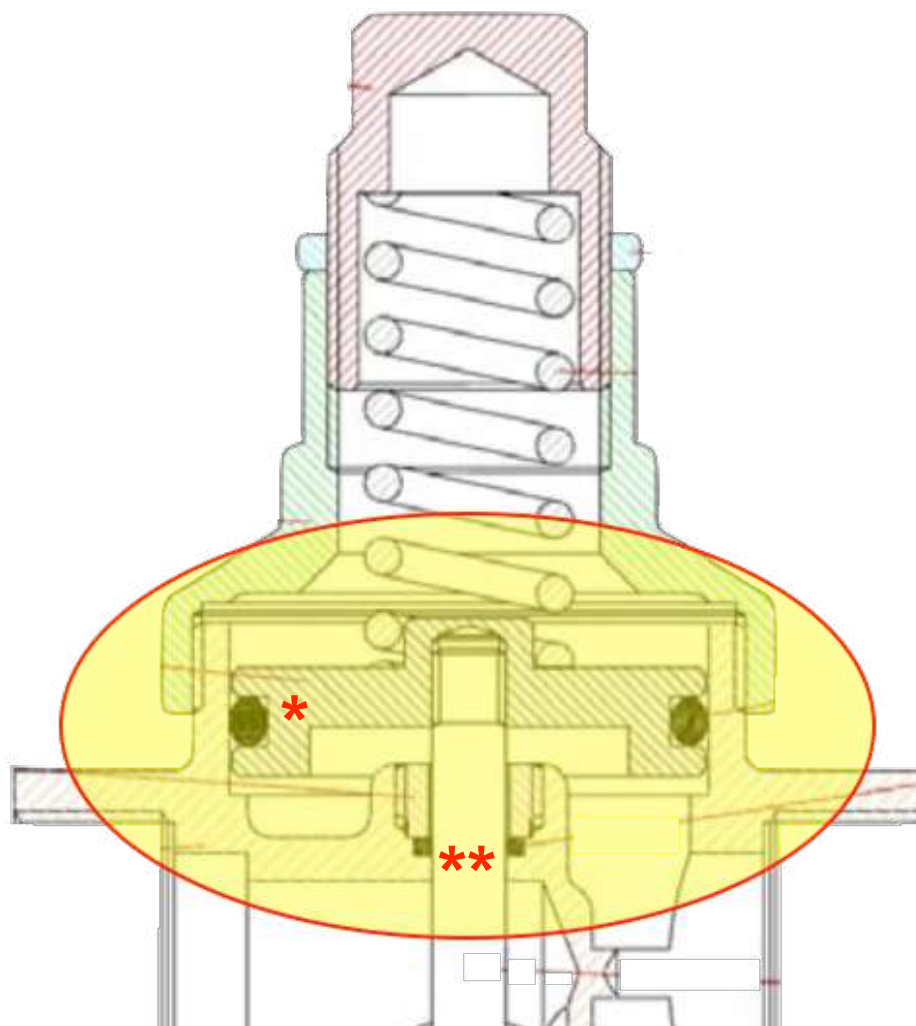
<b>5010152</b>	Para ref. 502 de 1/2" y 504 de 1/2" - 3/4"
<b>5010252</b>	Para ref. 502 de 3/4" - 1" y 504 de 1"
<b>5240322</b>	Para ref. 502 de 1.1/4" -1.1/2" -2" -1" y 504 de 1.1/4" - 1.1/2" - 2"
<b>5010151</b>	Para ref. 502 de 1/2" y 504 de 1/2" - 3/4"
<b>5020201</b>	Para ref. 502 de 3/4" - 1" y 504 de 1"
<b>5020321</b>	Para ref. 502 de 1.1/4" -1.1/2" -2" -1" y 504 de 1.1/4" - 1.1/2" - 2"
<b>5010153</b>	Para ref. 502 de 1/2" y 504 de 1/2" - 3/4"
<b>5020203</b>	Para ref. 502 de 3/4" - 1" y 504 de 1"
<b>5020323</b>	Para ref. 502 de 1.1/4" -1.1/2" -2" -1" y 504 de 1.1/4" - 1.1/2" - 2"

# “ FARG -ITALIA “

con esta fecha reemplaza listas anteriores 08/07/2022



CÓDIGO	DESCRIPCIÓN:		
501015S	** O-RING 5.7X1.9 PARA REDUCTORES 502 Y 504	\$	600.-
501015R	* O-RING 29.3X3.6 P/REDUCT. 504-1/2"	\$	2.590.-
501020R	* O-RING 32.5X3.6 P/REDUCT. 502-1/2" Y 504-3/4"	\$	3.440.-
501025R	* O-RING 37.47X5.34 P/REDUCT. 502-3/4" Y 504-1"	\$	5.520.-
502032R	* O-RING 43.82X5.34 P/REDUCT. 502-1.1/4" Y 1.1/2" 502-2", 504-1.1/2" Y 2"	\$	6.480.-
504032R	* O-RING 40.65X5.34 P/REDUC. 502-1" Y 504-1.1/4"	\$	5.910.-
504065T	* O-RING 50.16X5.34 P/REDUCT. 504-2.1/2" Y 3"	\$	6.790.-



# “ FARG -ITALIA “

con esta fecha reemplaza listas anteriores 08/07/2022



**CODIGO**

**DESCRIPCIÓN:**

## VÁLVULA FLOTANTE GLOBUS Quick-Fit

Sistema de cierre con bola patentado, niveles muy bajos de ruido y de vibraciones. El cuerpo de latón niquelado. Esfera de latón cromado y asientos de PTFE que aseguran un sellado máximo. Filtro en la entrada de la válvula para evitar daños a la esfera y asientos por impurezas. Sistema de acople rápido con dos posiciones para simplificar la instalación y el mantenimiento. Incluye tubo de salida, para reducir el ruido causado por la caída del agua en el tanque.

**52505**

**VÁLVULA FLOTANTE DE BOLA DE 3/4”**

**\$ 53.070.-**

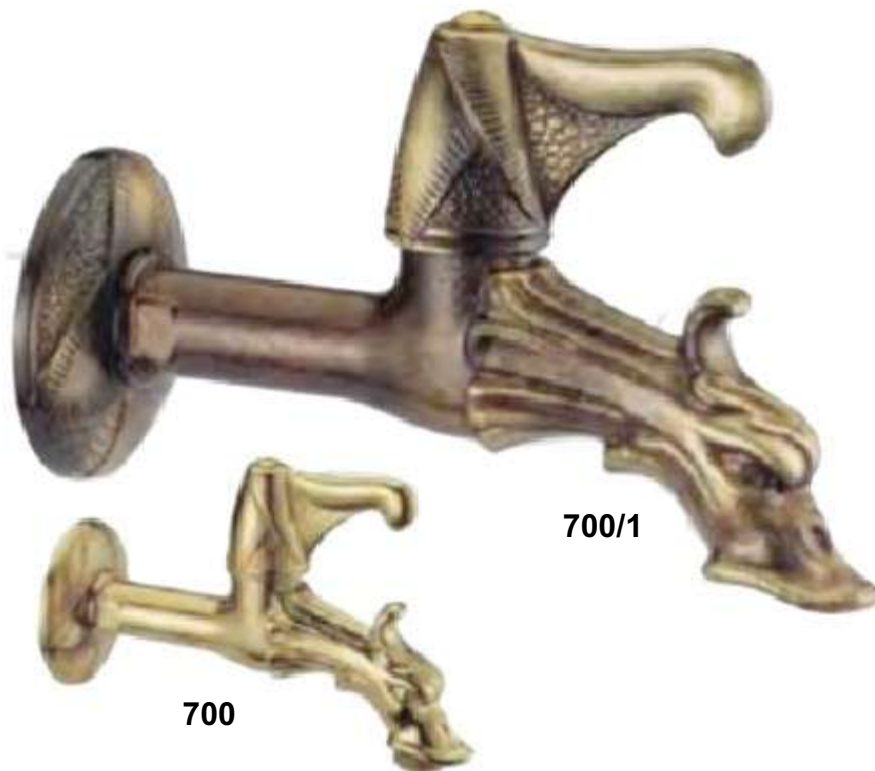


## “ FARG -ITALIA “

con esta fecha reemplaza listas anteriores 08/07/2022



CODIGO	DESCRIPCIÓN:		
700	GRIFO ORNAMENTAL EN LATÓN 1/2“ TERMINACIÓN BRONCE BRILLANTE	\$	41.230.-
700/1	GRIFO ORNAMENTAL EN LATÓN 1/2“ TERMINACIÓN BRONCE ENVEJECIDO	\$	49.720.-



## “ FARG -ITALIA “

con esta fecha reemplaza listas anteriores 08/07/2022



CÓDIGO	DESCRIPCIÓN:		
714	LLAVE DE PASO ORNAMENTAL DE 1/2" EMBUTIR, TERMINACIÓN BRONCE ENVEJECIDO	\$	46.400.-
719	SALIDA P/ PILETA ORNAMENTAL EN LATÓN 1/2" MASCARA RENACENTISTA, TERMINACIÓN BRONCE ENVEJECIDO	\$	61.360.-
722	SALIDA P/ PILETA ORNAMENTAL EN LATÓN 1/2" MASCARA LEÓN, TERMINACIÓN BRONCE ENVEJECIDO	\$	64.020.-



714



719



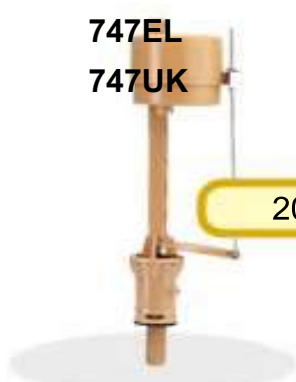
722

# ” FLUIDMASTER - U.S.A. “

con esta fecha reemplaza listas anteriores 08/07/2022



CODIGO	VALVULAS :			
200A133	DE ESTANQUE W.C. 7/8	(25)	\$	11.060.-
200AK133	KIT VALV 200A, DESC 507, MANILLA 681 Y SELLO Y PERNOS TAZA/ESTANQUE 6102	(5)	\$	29.770.-
200CM135	KIT VÁLVULA 200A133 Y FLAPPER 501	(10)	\$	16.590.-
200UK054	DE ESTANQUE W.C. 1/2	(25)	\$	12.400.-
200AMP3L	DE ESTANQUE W.C. 7/8 PACK 3 UNID.	(3X5)	\$	29.150.-
350AM133L	DE ESTANQUE W.C. 7/8 ANTISIFON	(10)	\$	11.060.-
400A133	DE ESTANQUE W.C. 7/8 ANTISIFON	(25)	\$	11.060.-
400AK	KIT VALV 400A, DESC 507, MANILLA 681 Y SELLO Y PERNOS TAZA/ESTANQUE 6102	(5)	\$	31.420.-
400EP	DE ESTANQUE W.C. 3/8 ANTISIFON	(25)	\$	12.570.-
400UK054	DE ESTANQUE W.C. 1/2 ANTISIFON	(25)	\$	12.400.-
747EL	DE ESTANQUE W.C. 3/8 LAT	(20)	\$	18.090.-
747UK	DE ESTANQUE W.C. 1/2 LAT	(20)	\$	18.090.-



200



400



747



200AK133



350AM133L



200CM135



400AK



200AMP3L

## ” FLUIDMASTER - U.S.A. “

con esta fecha reemplaza listas anteriores 08/07/2022



### SOPAPAS :

555C135	SOPAPA ESTANQUE W.C. C/BASE Y ADHESIVO CON REGULACIÓN DE DESCARGA	(8)	\$	11.720.-
500135	SOPAPA ESTANQUE W.C.	(20)	\$	5.920.-
502135	SOPAPA FLUJO REGULABLE	(20)	\$	9.390.-
506	SOPAPA ECONOMICA	(100)	\$	2.850.-



555C135



500135



502135



506

### DESCARGAS COMPLETAS(C/SOPAPA #500) :

507A133	DESCARGA W.C. C/SOPAPA	(10)	\$	11.150.-
---------	------------------------	------	----	----------





## ” FLUIDMASTER - U.S.A. “

con esta fecha reemplaza listas anteriores 08/07/2022



### DESCARGAS DUALES PARA AHORRO DE AGUA :

58001P6	DESCARGA DUAL 2” UNIVERSAL CON CABLE PARA SANITARIO DE 2 PIEZAS	\$	32.840.-
820VTP6	DESCARGA DUAL 2” PARA SANITARIO ONE-PIECE	\$	28.480.-
821VBP5	DESCARGA DUAL 2” PARA SANITARIO 2 PIEZAS	\$	30.380.-
830VTP6	DESCARGA DUAL 3” PARA SANITARIO ONE-PIECE	\$	33.610.-
831VBP4	DESCARGA DUAL 3” PARA SANITARIO 2 PIEZAS	\$	34.190.-
800FS3848	BOTÓN CROMADO SIMPLE PARA 38/48MM	\$	13.070.-
800P48	BOTÓN CROMADO DUAL P/ PERFORACIÓN DE 48MM	\$	9.250.-
800P58	BOTÓN CROMADO DUAL P/ PERFORACIÓN DE 58MM	\$	9.310.-

# ” FLUIDMASTER - U.S.A. “

con esta fecha reemplaza listas anteriores 08/07/2022



# ” FLUIDMASTER - U.S.A. “

con esta fecha reemplaza listas anteriores 08/07/2022



## MANILLAS PARA SILENCIOSO CROMADAS Y ACCESORIOS:

5104	CADENA PLASTICA REPUESTO FLAPER(SOPAPA)	(10)	\$	3.130.-
641	MULTI MANILLA SILENCIOSO CROM (EN BLISTER)	(10)	\$	15.220.-
680L	MANILLA SILENCIOSO BLANCA (EN BLISTER)	(10)	\$	6.960.-
681L	MANILLA SILENCIOSO CROMADA (EN BLISTER)	(10)	\$	7.490.-
691	BOTON LATERAL P/SILENCIOSO EN DIS	(4)	\$	25.250.-
6102	JGO. PERNOS Y EMPAQUETADORA TAZA/ESTANQ	(10)	\$	10.860.-
7112	JGO. TORNILLOS ANCLAJE TAZA WC 2.1/2" BRONCE	(10)	\$	3.990.-
7113	JGO. TORNILLOS ANCLAJE TAZA WC 3.1/2" BRONCE	(10)	\$	4.770.-
7115	CUBRE TORN. ANCLAJE TAZA(BLCO)	(10)	\$	2.410.-



AP0808 OFERTA TAPA REGISTRO PLASTICA 8" X 8"

\$ 4.790.-

# ” FLUIDMASTER - U.S.A. “

con esta fecha reemplaza listas anteriores 08/07/2022



## REPUESTOS :

242135	GOMA DE CORTE DISPLAY	(10)	\$ 3.160.-
B212	GOMA DE CORTE GRANEL	(1)	\$ 2.510.-
B220	JGO. TUERCAS Y GOMAS MONTAJE	(1)	\$ 2.410.-
218	TUBO Y CODO REBASE P/200A	(1)	\$ 2.290.-
2602	ADHESIVO PARA SOPAPA 555C	(10)	\$ 4.510.-
5082	FLAPER DESCARGA KOHLER ONE-PIECE	(4)	\$ 7.880.-
5083	FLAPER DESCARGA KOHLER ONE-PIECE	(4)	\$ 7.880.-
5084	FLAPER DESCARGA KOHLER ONE-PIECE	(8)	\$ 7.880.-
5103	FLAPER DESCARGA AMERICAN STANDARD	(10)	\$12.400.-
5401LA	FLAPER DE 3” CON SELLO DE SILICONA	( 1)	\$ 9.450.-
7510	ANILLO DE CERA PARA WC	(48)	\$ 2.880.-
7511	ANILLO DE CERA CON GUÍA PLÁSTICA PARA WC	(24)	\$ 5.710.-
7530	ANILLO DE GOMA PARA WC	(24)	\$13.160.-

**” FLUIDMASTER - U.S.A. “**

con esta fecha reemplaza listas anteriores 08/07/2022



## ” FLUIDMASTER - U.S.A. “

con esta fecha reemplaza listas anteriores 08/07/2022



### FLEXIBLES AC. INOXIDABLE NO-BURST DE FLUIDMASTER (CAJAS DE 25 UNIDADES):

B4T09	FLEXIBLE P/ W.C. 1/2" X 7/8"HI HI 22cms	\$ 5.920.-
B4T12	FLEXIBLE P/ W.C. 1/2" X 7/8"HI HI 30cms	\$ 6.110.-
B4T16	FLEXIBLE P/ W.C. 1/2" X 7/8"HI HI 40cms	\$ 6.300.-
B4T16CSLP25	FLEXIBLE P/ W.C. 1/2" X 7/8"HI HI 40cms <b>CLICK SEAL</b>	\$ 6.640.-
B4F12	FLEXIBLE P/LAVAT. 1/2"X1/2" HI HI 30cms	\$ 5.920.-
B4F16	FLEXIBLE P/LAVAT. 1/2"X1/2" HI HI 40cms	\$ 6.760.-
B4F12CS	FLEXIBLE P/LAVAT.1/2"X1/2"HI HI 30cms <b>CLICK SEAL</b>	\$ 8.380.-
B4F16CS	FLEXIBLE P/LAVAT.1/2"X1/2"HI HI 40cms <b>CLICK SEAL</b>	\$ 8.840.-
B4F20CS	FLEXIBLE P/LAVAT.1/2"X1/2"HI HI 50cms <b>CLICK SEAL</b>	\$ 9.450.-
B4TV09 <b>OFERTA</b>	FLEXIBLE P/ W.C. 1/2" X 7/8"HI HI 22cms DE VINILO	\$ 3.360.-
B4TV12 <b>OFERTA</b>	FLEXIBLE P/ W.C. 1/2" X 7/8"HI HI 30cms DE VINILO	\$ 3.740.-
B3H18 <b>OFERTA</b>	FLEXIBLE P/THERMO 18"X3/4"HI X3/4"HE	\$ 10.140.-
B4H18 <b>OFERTA</b>	FLEXIBLE P/THERMO 18"X3/4"HI X UNION COMPRESION PARA CAÑERIA 3/4"	\$ 10.140.-



# ”GENEBRE-ESPAÑA”

con esta fecha reemplaza listas anteriores 08/07/2022

## GENEBRE

### LLAVES DE BOLA EN LATÓN “LIVIANA” PASO ESTÁNDAR

CONSTRUCCION EN LATON SEGÚN NORMA UNE-EN-12165(CW617N), JUNTAS Y ASIENTOS EN PTFE, EXTREMOS ROSCADOS H-H BSP ISO 228/1, PRESIÓN MÁXIMA DE TRABAJO 25BAR(PN-25), TEMP.MIN./MAX. -20°C / 110°C, MANDO MANUAL POR PALANCA DE ACERO.

302804	DE	1/2	(8)	(192)	\$ 5.390.-
302805	DE	3/4	(8)	(128)	\$ 8.540.-
302806	DE	1”	(8)	( 96)	\$ 12.820.-
302807	DE	1.1/4	(6)	( 72)	\$ 20.110.-
302808	DE	1.1/2	(2)	( 24)	\$ 28.560.-
302809	DE	2”	(2)	( 24)	\$ 44.810.-



### LLAVES DE BOLA PASO TOTAL ACCIONAMIENTO POR PALANCA

CONSTRUCCION EN LATON UNE-EN 12165 CROMADO, JUNTAS PTFE, EXTREMOS ROSCADOS H-H BSP ISO 228/1, PN-25, TEMP.MIN./MAX. -20°C / 110°C, MANDO MANUAL POR PALANCA DE ACERO CON TRATAMIENTO ANTICORROSIVO DACROMET :

#### Caja Master

302902	DE	1/4	(10)	(240)	\$ 5.850.-
302903	DE	3/8	(10)	(240)	\$ 5.930.-
302904	DE	1/2	(8)	(192)	\$ 6.200.-
302905	DE	3/4	(8)	( 96)	\$ 9.930.-
302906	DE	1”	(6)	( 72)	\$ 14.730.-
302907	DE	1.1/4	(4)	( 48)	\$ 23.440.-
302908	DE	1.1/2	(2)	( 24)	\$ 32.850.-
302909	DE	2”	(2)	( 18)	\$ 51.830.-
302910	DE	2.1/2”	(4)	( 8)	\$ 100.380.-
302911	DE	3”	(2)	( 4)	\$ 158.100.-
302912	DE	4”	(1)	( 2)	\$ 265.940.-



# ”GENEBRE-ESPAÑA”

con esta fecha reemplaza listas anteriores 08/07/2022

## GENEBRE

### LLAVE DE BOLA PASO TOTAL ROSCA “NPT”

CONSTRUCCION EN LATON UNE-EN 12165 CROMADO, JUNTAS PTFE, EXTREMOS ROSCADOS H-H NPT ANSI/ASME B 1.20.1, TEMP.MIN./MAX. -20°C / 110°C, PRESIÓN MÁXIMA DE TRABAJO 25BAR, MANDO MANUAL POR PALANCA DE ACERO CON TRATAMIENTO ANTICORROSIVO DACROMET.

#### Caja Master

302202	DE	1/4	(10)	(140)	\$ 6.890.-
302203	DE	3/8	(10)	(140)	\$ 6.890.-
302204	DE	1/2	(10)	(140)	\$ 7.120.-
302205	DE	3/4	( 8)	( 80)	\$ 11.060.-
302206	DE	1”	( 6)	( 60)	\$ 16.330.-
302207	DE	1.1/4	( 4)	( 32)	\$ 25.860.-
302208	DE	1.1/2	( 2)	( 16)	\$ 36.430.-
302209	DE	2”	( 2)	( 12)	\$ 57.490.-
302210	DE	2.1/2”	( 2)	( 8)	\$ 110.270.-
302211	DE	3”	( 2)	( 4)	\$ 174.530.-
302212	DE	4”	( 1)	( 2)	\$ 294.600.-



### LLAVES DE BOLA EN LATÓN “DZR” PASO TOTAL

CONSTRUCCION EN LATON ANTICORROSIVO CW602N NIQUELADO RESISTENTE AL DESCINCADO CON TRATAMIENTO TÉRMICO SEGÚN NORMA EN-ISO6509, JUNTAS Y ASIENTOS EN PTFE, EXTREMOS ROSCADOS H-H BSP ISO 228/1, PRESIÓN MÁXIMA DE TRABAJO 25BAR(PN-25), TEMP.MIN./MAX. -20°C / 110°C, MANDO MANUAL POR PALANCA DE ACERO INOXIDABLE AISI304.

303104	DE	1/2	(8)	(192)	\$ 7.650.-
303105	DE	3/4	(8)	( 96)	\$ 12.290.-
303106	DE	1”	(6)	( 72)	\$ 18.070.-
303107	DE	1.1/4	(4)	( 36)	\$ 29.970.-
303108	DE	1.1/2	(2)	( 24)	\$ 42.060.-
303109	DE	2”	(2)	( 18)	\$ 66.440.-





# ”GENEBRE-ESPAÑA”

con esta fecha reemplaza listas anteriores 08/07/2022

## GENEBRE

**CODIGO VALVULAS BOLA 2 PIEZAS EN ACERO INOXIDABLE HILO BSP,**  
 CONSTRUCCION ACERO INOX. 1.4408 (CF 8M) MICROFUSIÓN. EXTREMOS ROS-  
 CA ISO 7-1(EN 10226-1) BSP. JUNTAS Y ASIENTO PTFE +15%FV. TORICA EJE VI-  
 TON PN 63. TEMP. -25°C + 180°C. MANDO MANUAL  
 POR PALANCA CON SISTEMA DE BLOQUEO.

201402	DE	1/4”	( 15 )	\$	17.810.-
201403	DE	3/8”	( 15 )	\$	17.810.-
201404	DE	1/2”	( 12 )	\$	19.270.-
201405	DE	3/4”	( 10 )	\$	26.530.-
201406	DE	1”	( 5 )	\$	36.040.-
201407	DE	1.1/4”	( 2 )	\$	55.620.-
201408	DE	1.1/2”	( 1 )	\$	82.100.-
201409	DE	2”	( 1 )	\$	128.350.-



**VALVULAS BOLA 2 PIEZAS EN ACERO INOXIDABLE HILO NPT,**  
 CONSTRUCCION ACERO INOX. DIN 14408 (ASTM A351 CF 8M SS.316)  
 MICROFUSIÓN. EXTREMOS ROSCA NPT DIN 2999. JUNTAS Y ASIENTO PTFE  
 +15%FV. TORICA EJE VITON PN 63. TEMP. -25°C + 180°C. MANDO MANUAL  
 POR PALANCA CON SISTEMA DE BLOQUEO.

2014N02	DE	1/4”	( 15 )	\$	17.810.-
2014N03	DE	3/8”	( 15 )	\$	17.810.-
2014N04	DE	1/2”	( 12 )	\$	19.270.-
2014N05	DE	3/4”	( 10 )	\$	26.530.-
2014N06	DE	1”	( 5 )	\$	36.040.-
2014N07	DE	1.1/4”	( 2 )	\$	55.620.-
2014N08	DE	1.1/2”	( 1 )	\$	82.100.-
2014N09	DE	2”	( 1 )	\$	128.350.-
2014N10	DE	2.1/2”	( 1 )	\$	241.670.-
2014N11	DE	3”	( 1 )	\$	369.280.-



# ”GENEBRE-ESPAÑA”

con esta fecha reemplaza listas anteriores 08/07/2022

## GENEBRE

**VALVULAS BOLA 3 PIEZAS EN ACERO INOXIDABLE HILO NPT,**  
 CONSTRUCCION ACERO INOX. DIN 1.4408 (CF 8M) MICROFUSION. EXTREMOS  
 ROSCA ASME B1.20.1 NPT. JUNTAS Y ASIEN TO PTFE  
 +15%FV. TORICA EJE VITON PN 63. TEMP. -25°C + 180°C. MANDO MANUAL  
 POR PALANCA CON SISTEMA DE BLOQUEO.

2025N02	DE	1/4”	(8)	\$	28.710.-
2025N03	DE	3/8”	(8)	\$	28.710.-
2025N04	DE	1/2”	(6)	\$	30.650.-
2025N05	DE	3/4”	(3)	\$	48.130.-
2025N06	DE	1”	(2)	\$	57.770.-
2025N07	DE	1.1/4”	(8)	\$	93.530.-
2025N08	DE	1.1/2”	(4)	\$	122.300.-
2025N09	DE	2”	(2)	\$	176.070.-
2025N10	DE	2.1/2”	(1)	\$	433.650.-
2025N11	DE	3”	(1)	\$	615.810.-
2025N12	DE	4”	(1)	\$	960.330.-



# ”GENEBRE-ESPAÑA”

con esta fecha reemplaza listas anteriores 08/07/2022

## GENEBRE

### CODIGO

#### LLAVES DE BOLA MANILLA CORTA PN25, PASO TOTAL :

VALVULA DE ESFERA. PN 25 PASO TOTAL. CONSTRUCCION EN LATON UNE-EN 12165 CROMADO. JUNTAS PTFE. EXTREMOS ROSCA GAS H-H, ISO 228/1. TEMP. MIN./MAX. -20°C / 110°C.

303504	DE	1/2	( 14 )	\$ 6.750.-
303505	DE	3/4	( 12 )	\$ 10.670.-
303506	DE	1”	( 6 )	\$ 15.800.-



**LLAVES DE BOLA JARDIN. PN-16 PASO TOTAL CONSTRUCCIÓN EN LATÓN UNE-EN 12165 CROMADO JUNTAS PTFE. ENTRADA ROSCA BSP MACHO ISS\$ &&8(\*) SALIDA RACOR 2 PIEZAS MANGUERA. RANGO TEMP. -20°C-100°C.**

#### Caja Master

305904	DE	1/2” x 3/4” (16)	(192)	\$ 7.000.-
305905	DE	3/4” x 1” (10)	(120)	\$ 9.980.-
305906	DE	1” x 1” (6)	(72)	\$ 14.630.-



**LLAVES DE BOLA PARA MANGUERA. PN-16 PASO TOTAL CONSTRUCCIÓN EN LATÓN UNE-UN 12165 CROMADO JUNTAS PTFE. ENTRADA ROSCA BSP MACHO ISO 228/1. SALIDA RACOR 2 PIEZAS MANGUERA Y ROSCA 3/4”. RANGO TEMP. -20°C 100°C.**

3059D0405	DE	1/2” x 3/4”x 3/4” (8)	(96)	\$ 18.530.-
-----------	----	-----------------------	------	-------------



#### REPUESTO UNION LLAVES JARDIN

RB82012	PARA LLAVE JARDIN DE 1/2”	\$ 1.840.-
	<u>ATENCION!!! Hilo de 3/4” a manguera de 1/2”</u>	
RB82034	PARA LLAVE JARDIN DE 3/4”	\$ 2.600.-
	<u>ATENCION!!! Hilo de 1” a manguera de 3/4”</u>	
RB82001	PARA LLAVE JARDIN DE 1”	\$ 3.910.-
	<u>ATENCION!!! Hilo de 1.1/4” a manguera de 1”</u>	



# ”GENEBRE-ESPAÑA”

con esta fecha reemplaza listas anteriores 08/07/2022

## GENEBRE

### CODIGO

**LLAVES DE BOLA 3 VIAS TIPO “T”, PN 25 PASO TOTAL.**

CONSTRUCCION EN LATON CW617N Y CW614N CROMADO. CUATRO ASIENTOS DE PTFE. EXTREMOS ROSCA BSP H, ISO 228/1. OBTURADOR ESFERICO EN TRES VIAS EN FORMA “T”. RANGO TEMP. MAX. -10°C / 120°C. MANDO MANUAL POR PALANCA.

308002	DE	1/4”	(1)	\$	73.230.-
308003	DE	3/8”	(1)	\$	73.230.-
308004	DE	1/2”	(1)	\$	73.230.-
308005	DE	3/4”	(1)	\$	100.840.-
308006	DE	1”	(1)	\$	133.300.-
308007	DE	1.1/4”	(1)	\$	199.590.-
308008	DE	1.1/2”	(1)	\$	351.520.-
308009	DE	2”	(1)	\$	464.050.-



**LLAVES DE BOLA “ MINI “ PN16 PASO REDUCIDO. CONSTRUCCIÓN**

EN LATÓN UNE-UN 12165. JUNTAS PTFE. BARRA HEXAGONAL CROMADA. EXTREMOS ROSCA BSP SEGÚN ISO 228/1. RANGO TEMP. MAX. -10°C / 120°C. MANIL LA ALUMINIO.

339601	DE	1/8” H / H	( 30 )	\$	5.890.-
339602	DE	1/4” H / H	( 30 )	\$	6.190.-
339603	DE	3/8” H / H	( 30 )	\$	6.630.-
339604	DE	1/2” H / H	( 10 )	\$	7.350.-
339605	DE	3/4” H / H	( 10 )	\$	13.860.-
339701	DE	1/8” M / H	( 15 )	\$	5.890.-
339702	DE	1/4” M / H	( 15 )	\$	6.190.-
339703	DE	3/8” M / H	( 15 )	\$	6.630.-
339704	DE	1/2” M / H	( 10 )	\$	7.350.-
339705	DE	3/4” M / H	( 10 )	\$	13.860.-



3396



3397

# ”GENEBRE-ESPAÑA”

con esta fecha reemplaza listas anteriores 08/07/2022

## GENEBRE

### CODIGO

**VALVULAS COMPUERTAS DE LATON PN10/16 PASO TOTAL.**  
CONSTRUCCION EN LATON UNE-EN 12165. PRENSA ESTOPA ACRILONITRILO.  
TEMP. MAX. 120°C. EXTREMOS ROSCA GAS H-H, ISO 228/1.

322004	VALVULA DE 1/2”	PN-10 ( 20 )	\$ 8.460.-
322005	VALVULA DE 3/4”	PN-16 ( 20 )	\$ 10.360.-
322006	VALVULA DE 1”	PN-16 ( 20 )	\$ 14.880.-
322007	VALVULA DE 1.1/4”	PN-16 ( 10 )	\$ 22.670.-
322008	VALVULA DE 1.1/2”	PN-16 ( 10 )	\$ 27.650.-
322009	VALVULA DE 2”	PN-16 ( 5 )	\$ 45.260.-
322010	VALVULA DE 2.1/2	PN-16 ( 1 )	\$ 85.080.-
322011	VALVULA DE 3”	PN-16 ( 1 )	\$112.120.-
322012	VALVULA DE 4”	PN-16 ( 1 )	\$201.590.-



**VALVULAS COMPUERTAS DE LATON PN-20 PASO TOTAL ESTANDAR.**  
CONSTRUCCIÓN EN LATÓN SEGÚN DIN-17660. PRENSA ESTOPA  
ACRILONITRILO. TEMP. MAX. 180°C, EXTREMOS ROSCA GAS H-H,  
ISO 228/1: MANILLA DE ALUMINIO. CUERPO REFORZADO.

322104A	VALVULA DE 1/2”	( 10 )	\$ 13.920.-
322105A	VALVULA DE 3/4”	( 8 )	\$ 21.200.-
322106A	VALVULA DE 1”	( 5 )	\$ 30.390.-
322107A	VALVULA DE 1.1/4”	( 4 )	\$ 43.930.-
322108A	VALVULA DE 1.1/2”	( 2 )	\$ 57.450.-
322109A	VALVULA DE 2”	( 2 )	\$ 87.130.-
322110A	VALVULA DE 2.1/2	( 1 )	\$ 133.180.-
322111A	VALVULA DE 3”	( 1 )	\$ 208.110.-
322112A	VALVULA DE 4”	( 1 )	\$ 348.470.-



# ”GENEBRE-ESPAÑA”

con esta fecha reemplaza listas anteriores 08/07/2022

## GENEBRE

### CODIGO

**VALVULAS DE RETENCION VERTICAL "RE-GE" PN 25/12. CONSTRUCCION EN LATON UNE-EN 12165. JUNTA DE CAPLETA VULCANIZADA DE NBR. MUELLE EN ACERO INOX. 18/8. EXTREMOS ROSCA GAS H-H, ISO 228/1. TEMP. MAX. 90°C. MONTAJE EN CUALQUIER POSICION.**

312104	DE	1/2	PN25	( 30 )	\$ 7.730.-
312105	DE	3/4	PN25	( 24 )	\$ 10.640.-
312106	DE	1"	PN25	( 12 )	\$ 15.410.-
312107	DE	1.1/4	PN18	( 10 )	\$ 21.020.-
312108	DE	1.1/2	PN18	( 5 )	\$ 30.920.-
312109	DE	2"	PN18	( 2 )	\$ 43.610.-
312110	DE	2.1/2"	PN12	( 1 )	\$ 90.370.-
312111	DE	3"	PN12	( 1 )	\$ 127.380.-
312112	DE	4"	PN12	( 1 )	\$ 201.110.-



**FILTRO PARA RETENCION (art.3121), ACERO INOX. AISI 304 L. RACOR NYLON 6.6. EXTREMOS ROSCA GAS M, ISO 228/1.**

316004	DE	1/2"	(1)	\$ 1.800.-
316005	DE	3/4"	(1)	\$ 2.660.-
316006	DE	1"	(1)	\$ 3.030.-
316007	DE	1 1/4"	(1)	\$ 3.690.-
316008	DE	1 1/2"	(1)	\$ 4.350.-
316009	DE	2"	(1)	\$ 6.010.-
316010	DE	2 1/2"	(1)	\$ 11.930.-
316011	DE	3"	(1)	\$ 14.260.-
316012	DE	4"	(1)	\$ 20.150.-



# ”GENEBRE-ESPAÑA”

con esta fecha reemplaza listas anteriores 08/07/2022

## GENEBRE

### CODIGO

**VALVULA MARIPOSA TIPO WAFER. PN 10/16. ANSI 150 LBS. MANDO MANUAL. CUERPO HIERRO FUNDIDO +EPOXY. DISCO FDON. NODULAR ZINCADO. ELASTOMERO EPDM. TORICAS EJE NBR. TEMP. MAX. 120°C. BRIDA MONTAJE ACTUADORES S/ISO 5211. PALANCA FUNDICION HASTA 10". REDUCTOR MANUAL A PARTIR DE 12".**

210309	VALVULA DE 2"	(1)	\$	55.290.-
210310	VALVULA DE 2.1/2"	(1)	\$	67.070.-
210311	VALVULA DE 3"	(1)	\$	72.840.-
210312	VALVULA DE 4"	(1)	\$	85.860.-
210314	VALVULA DE 6"	(1)	\$	115.970.-
210316	VALVULA DE 8"	(1)	\$	199.530.-
210318	VALVULA DE 10"	(1)	\$	306.320.-
210322	VALVULA DE 14"	(1)	\$	493.920.-



**CESMEC**

### VALVULA DE COMPUERTA CON CIERRE ELASTOMÉRICO (EPDM).

CUERPO DE FUNDICION NODULAR PN 16. VASTAGO FIJO. DISEÑO SEGUN DIN 3352, DIN 2501, DIN 3202-F4. APTO PARA LA CONDUCCION DE AGUA. TEMP. MAX. DE TRABAJO 80°C.

210209	VALVULA DE 2"	(1)	\$	143.210.-
210210	VALVULA DE 2.1/2"	(1)	\$	200.660.-
210211	VALVULA DE 3"	(1)	\$	222.810.-
210212	VALVULA DE 4"	(1)	\$	289.900.-
210213	VALVULA DE 5"	(1)	\$	421.830.-
210214	VALVULA DE 6"	(1)	\$	538.020.-



**CESMEC**



# ”GENEBRE-ESPAÑA”

con esta fecha reemplaza listas anteriores **08/07/2022**

## GENEBRE

### VALVULA RET. MODER CHECK H/B. VALVULA RETENCION

DOBLE DISCO PN-16 TIPO WAFER CONSTRUCCION: CUERPO HIERRO  
FUNDIDO GG-25 DISCOS INOX 316 - ASIENTO NITRILO VULCANIZADO  
EN RANURAEJES Y RESORTES: AISI 316 COJINETES: PTFE MONTAJE  
ENTRE BRIDAS PN-10/16

240110	DN- 65	(1)	\$ 59.930.-
240111	DN- 80	(1)	\$ 80.480.-
240112	DN- 100	(1)	\$ 100.900.-
240114	DN- 150	(1)	\$ 182.700.-





# ”GENEBRE-ESPAÑA”

con esta fecha reemplaza listas anteriores 08/07/2022

## GENEBRE

### MANGUITO ANTIVIBRATORIO ELASTICO DOBLE ONDA

CUERPO GOMA EPDM. ROSCAS HI C/UNION AMERICANA GALVANIZADAS. PRESION MAX. DE TRABAJO 143lbs. TEMPERATURA -10°C a 105°C. LONGITUD: 200 MM

283005	DE	3/4	(1)	\$ 26.130.-
283006	DE	1”	(1)	\$ 32.810.-
283007	DE	1.1/4	(1)	\$ 37.780.-
283008	DE	1.1/2	(1)	\$ 48.270.-
283009	DE	2”	(1)	\$ 60.690.-
283010	DE	2.1/2”	(1)	\$106.600.-
283011	DE	3”	(1)	\$124.000.-



### MANGUITO ANTIVIBRATORIO CUERPO EN GOMA EPDM. BRIDAS

DIN PN-10, ZINCADAS. PRESION MAX. DE TRABAJO 214lbs. TEMPERATURA -10°C a 115°C

283107	BRIDAS DN-32	1.1/4”	(1)	\$ 42.800.-
283108	BRIDAS DN-40	1.1/2”	(1)	\$ 45.080.-
283109	BRIDAS DN-50	2”	(1)	\$ 56.030.-
283110	BRIDAS DN-65	2.1/2”	(1)	\$ 72.160.-
283111	BRIDAS DN-80	3”	(1)	\$ 87.420.-
283112	BRIDAS DN-100	4”	(1)	\$110.680.-



# ”GENEBRE-ESPAÑA”

con esta fecha reemplaza listas anteriores 08/07/2022

## GENEBRE

### CODIGO

### VALVULA RETENCIÓN A DISCO PN63. VALVULA RETENCION

CUERPO DE ACERO INOXIDABLE CF8M (316) MICROFUSIÓN. EXTREMOS ROSCA GAS ISO 7-1 (EN 10226-1). DISCO Y RESORETE EN ACERO INOXIDABLE AISI 316. PN 63, RANGO TEMPRATURA DE TRABAJO -20°C +240°C

241604	DE	1/2”	( 10 )	\$	28.020.-
241605	DE	3/4”	( 6 )	\$	35.740.-
241606	DE	1”	( 4 )	\$	46.900.-
241607	DE	1.1/4”	( 4 )	\$	67.180.-
241608	DE	1.1/2”	( 2 )	\$	93.220.-
241609	DE	2”	( 1 )	\$	125.120.-
241610	DE	2.1/2”	( 5 )	\$	220.460.-
241611	DE	3”	( 3 )	\$	329.570.-
241612	DE	4”	( 1 )	\$	535.680.-



### CODIGO

### FILTRO TIPO "Y" CUERPO LATÓN PN 16. CUERPO LATON UNE-EN 12165.

MALLA INOX. AISI 316. LUZ 500 MICRAS. JUNTA TAPA PTFE. TEMP. MAX. 140°C. EXTREMOS ROSCA GAS H-H, ISO 228/1:

330204	DE	1/2”	( 24 )	\$	7.120.-
330205	DE	3/4”	( 12 )	\$	10.580.-
330206	DE	1”	( 10 )	\$	15.070.-
330207	DE	1.1/4”	( 5 )	\$	27.170.-
330208	DE	1.1/2”	( 2 )	\$	35.740.-
330209	DE	2”	( 1 )	\$	57.300.-
330210	DE	2.1/2”	( 1 )	\$	106.320.-
330211	DE	3”	( 1 )	\$	148.940.-
330212	DE	4”	( 1 )	\$	306.540.-



# ”GENEBRE-ESPAÑA”

con esta fecha reemplaza listas anteriores 08/07/2022

## GENEBRE

**CODIGO**                    **FILTRO POLIVALENTE EN LÍNEA CUERPO LATÓN CROMADO UNE-EN 12165**  
 ROSCAS BSP HEMBRA NORMA ISO228/1, MALLA AC. INOXIDABLE AISI 304,  
 LUZ TAMIZ DE 800 MICRAS, PRESIÓN MÁXIMA DE TRABAJO 16 BAR(PN16),  
 TEMPERATURA DE TRABAJO 0°C A 110°C, SELLO JUNTA EN NBR.

331004	DE	1/2"	( 10 )	\$	9.770.-
331005	DE	3/4"	( 8 )	\$	15.060.-
331006	DE	1"	( 6 )	\$	23.810.-
331007	DE	1.1/4"	( 5 )	\$	42.650.-
331008	DE	1.1/2"	( 2 )	\$	62.910.-
331009	DE	2"	( 1 )	\$	99.510.-



**CODIGO**                    **FILTRO AUTOLIMPIANTE P/ AGUA CUERPO LATÓN CROMADO UNE-EN 12165**  
 ROSCAS BSP HEMBRA NORMA ISO228/1, MALLA AC. INOXIDABLE AISI 304,  
 LUZ TAMIZ DE 500 MICRAS, MANÓMETRO Ø53MM 0 A 16BAR, VÁLVULA  
 BOLA DE DESCARGA CON EXTREMO CONEXIÓN A MANGUERA, PRESIÓN  
 MÁXIMA DE TRABAJO 16 BAR(PN16), TEMPERATURA DE TRABAJO 0°C A  
 110°C, SELLO JUNTA EN NBR.

331404	DE	1/2"	( 1 )	\$	37.740.-
331405	DE	3/4"	( 1 )	\$	44.310.-
331406	DE	1"	( 1 )	\$	55.670.-
331407	DE	1.1/4"	( 1 )	\$	79.550.-
331408	DE	1.1/2"	( 1 )	\$	111.240.-
331409	DE	2"	( 1 )	\$	159.170.-



# ”GENEBRE-ESPAÑA”

con esta fecha reemplaza listas anteriores 08/07/2022

## GENEBRE

### CODIGO

**VALVULAS FLOTANTES EN ACERO INOXIDABLE AISI 316, CIERRE EN SILICONA, PRESION MAXIMA 142lbs. PARA PRESIONES MAYORES SE DEBE INSTALAR REDUCTOR DE PRESION:**

285604	VALVULA DE 1/2” C/BOYA AC. INOX	\$	111.260.-
285605	VALVULA DE 3/4” C/BOYA AC. INOX	\$	187.640.-
285606	VALVULA DE 1” C/BOYA AC. INOX	\$	204.600.-
285607	VALVULA DE 1.1/4” C/BOYA AC. INOX	\$	219.890.-
285608	VALVULA DE 1.1/2” C/BOYA AC. INOX	\$	446.920.-
285609	VALVULA DE 2” C/BOYA AC. INOX	\$	475.230.-
285610	VALVULA DE 2.1/2” C/BOYA AC. INOX	\$	541.040.-



### VARIOS

395200	CINTA TEFLON DE 1/2” x 12mts x 0,060mm	\$	500.-
395500	CINTA TEFLON DE 19mm x 50mts x 0,1mm	\$	7.110.-
395600	TEFLON LIQUIDO. FRASCO DE 50ml	\$	18.810.-



# ”GENEBRE-ESPAÑA”

con esta fecha reemplaza listas anteriores 08/07/2022

## GENEBRE

**MEDIDOR DE AGUA CALIENTE CON TAPA.** CONTADOR DE AGUA DE CHORRO ÚNICO (AGUA CALIENTE) CONSTRUCCIÓN: MECANISMO DE LECTURA TOTALMENTE SECO, POR TRANSMISIÓN MAGNÉTICA. CONTADOR ORIENTABLE A 360°. MONTAJE HORIZONTAL O VERTICAL. PROTECCIÓN CONTRA MANIPULACIÓN. APROBACIÓN CE. TEMPERATURA MÁXIMA 90°C. PRESIÓN MÁXIMA 16BAR. CLASE DE PRECISIÓN 2 (MONTAJE HORIZONTAL).

6111C05	DE	3/4" CON COLAS DE 1/2" Qn 1,5m3/h PN 16bar	\$	54.150.-
6121C06	DE	1" CON COLAS DE 3/4" Qn 1,5m3/h PN 16bar	\$	67.720.-



## ”GENEBRE-ESPAÑA”

con esta fecha reemplaza listas anteriores 08/07/2022

# GENEBRE

**CODIGO**

**CONTROLADOR AUT. BOMBA AGUA**

**3251**

CONTROLADOR AUTOMÁTICO DE BOMBAS DE AGUA PARA ACTIVAR/ DESACTIVAR EL FUNCIONAMIENTO DE UNA BOMBA EN INSTALACIONES Y SUMINISTROS. ROSCAS DE ENTRADA/SALIDA EN 1”HE. TENSIÓN DE CONEXIÓN 240V 50HZ. INTENSIDAD MÁX. 10A. PRESIÓN DE ARRANQUE/ PARO DE BOMBA AJUSTABLE ENTRE 1BAR-3BAR/MAX PRESIÓN DE TRABAJO 10BAR.MÁX. TEMPERATURA DE TRABAJO 50°C. PROTECCIÓN IP 65.

\$ 113.310.-



**3254**

CONTROLADOR AUTOMÁTICO DE BOMBAS DE AGUA PARA ACTIVAR/ DESACTIVAR EL FUNCIONAMIENTO DE UNA BOMBA EN INSTALACIONES Y SUMINISTROS. ROSCAS DE ENTRADA/SALIDA EN 1”HE. TENSIÓN DE CONEXIÓN 230V 50HZ. INTENSIDAD MÁX. 10A. PRESIÓN DE ARRANQUE 1.5BAR/MAX.PRESIÓN DE TRABAJO 10BAR MÁX.TEMPERATURA DE TRABAJO 60°C. PROTECCIÓN IP65.

\$ 95.880.-



## ”GENEBRE-ESPAÑA”

con esta fecha reemplaza listas anteriores 08/07/2022

# GENEBRE

### CODIGO

#### PRESOSTATO

**378002**

PRESOSTATO PARA CONTROLAR PRESION DE BOMAS DE AGUA. TENSION DE CONEXION 230V 50HZ. POTENCIA MAXIMA CONEXION 1.5 KW. PRESION MAXIMA TRABAJO 4 BAR. REGULACION DE 0 A 4 BAR. TIEMPO MAXIMO DE MANIOBRAS 60 CICLOS/MIN. DIFERENCIAL VARIABLE.

\$ 18.840.-



**378102**

PRESOSTATO PARA CONTROLAR PRESION DE BOMAS DE AGUA. TENSION DE CONEXION 230V 50HZ. POTENCIA MAXIMA CONEXION 1.5 KW. PRESION MAXIMA TRABAJO 10 BAR. REGULACION DE 0 A 10 BAR. TIEMPO MAXIMO DE MANIOBRAS 60 CICLOS/MIN. DIFERENCIAL VARIABLE.

\$ 20.270.-



## ”GENEBRE-ESPAÑA”

con esta fecha reemplaza listas anteriores 08/07/2022

# GENEBRE

**CODIGO**

**PRESOSTATO**

**378502**

PRESOSTATO DE 4 VIAS PARA CONTROLAR COMPRESORES. TENSION DE CONEXION 240V., CONSUMO MÁXIMO 17A, POTENCIA MÁXIMA 3CV. REGULACION 6BAR -8BAR ENCENDIDO-APAGADO. PRESIÓN MIN./MAX. 1.4-12-1BAR. FRECUENCIA MÁXIMA 60 CICLOS/MIN. CICLO DE VIDA MECÁNICA 200.000 CICLOS, CICLO DE VIDA ELÉCTRICA 30.000 CICLOS.

\$ 47.070.-



**3883500**

**INTERRUPTOR NIVEL HORIZONTAL CONMUTABLE**

TENSION DE CONEXION 220V 50HZ. POTENCIA MAXIMA DE CONEXION 1.5KW. TEMP. MAX. FUNCIONAMIENTO 50°C. PROTECCION IP68. LONGITUD DE CABLE 500 CM.

\$ 39.450.-





# ”GENEBRE-ESPAÑA”

con esta fecha reemplaza listas anteriores 08/07/2022

## GENEBRE

CODIGO	MANOMETRO RADIAL Ø 53 CAJA ABS ROSCA 1/4" M. GAS TUBO BOURDON Y RACOR LATON UNE-EN 12165:		
3820006	0 A 6 BAR (0 A 90lbs.) SALIDA INFERIOR	\$	9.980.-
3820010	0 A 10 BAR (0 A 145lbs.) SALIDA INFERIOR	\$	9.980.-
3820016	0 A 16 BAR (0 A 240lbs.) SALIDA INFERIOR	\$	9.980.-
3821010	0 A 10 BAR (0 A 145lbs.) SALIDA POSTERIOR	\$	9.980.-
3821016	0 A 16 BAR (0 A 240lbs.) SALIDA POSTERIOR	\$	9.980.-



**MANOMETRO Ø 63 CON GLICERINA, CAJA ACERO INOX. AISI 304. TUBO BOURDON Y RACOR EN LATON UNE-EN 12165. ROSCA 1/4" M. GAS. SALIDA INFERIOR (RADIAL):**

3822006	0 A 6 BAR(0 a 90lbs.)	\$	20.750.-
3822016	0 A 16 BAR(0 a 240lbs.)	\$	20.750.-



# ”GENEBRE-ESPAÑA”

con esta fecha reemplaza listas anteriores **08/07/2022**

## GENEBRE

<b>CODIGO</b>	<b>MANOMETRO Ø 63 CON GLICERINA, CAJA ACERO INOX. AISI 304.</b> TUBO BOURDON Y RACOR EN LATON UNE-EN 12165. ROSCA 1/4" M. GAS. SALIDA <b>POSTERIOR</b> (RADIAL):	
<b>3829006</b>	0 A 6 BAR(0 a 90lbs.)	<b>\$ 20.750.-</b>
<b>3829016</b>	0 A 16 BAR(0 a 240lbs.)	<b>\$ 20.750.-</b>



**MANOMETRO Ø 100 CON GLICERINA CAJA ACERO INOX. AISI 304.**  
TUBO BOURDON Y RACOR ACERO INOX. AISI 304. ROSCA 1/2" M. GAS. SALIDA **INFERIOR** (RADIAL).

<b>3824006</b>	0 A 6 BAR(0 a 90lbs.)	<b>\$ 66.280.-</b>
<b>3824016</b>	0 A 16 BAR(0 a 240lbs.)	<b>\$ 66.280.-</b>



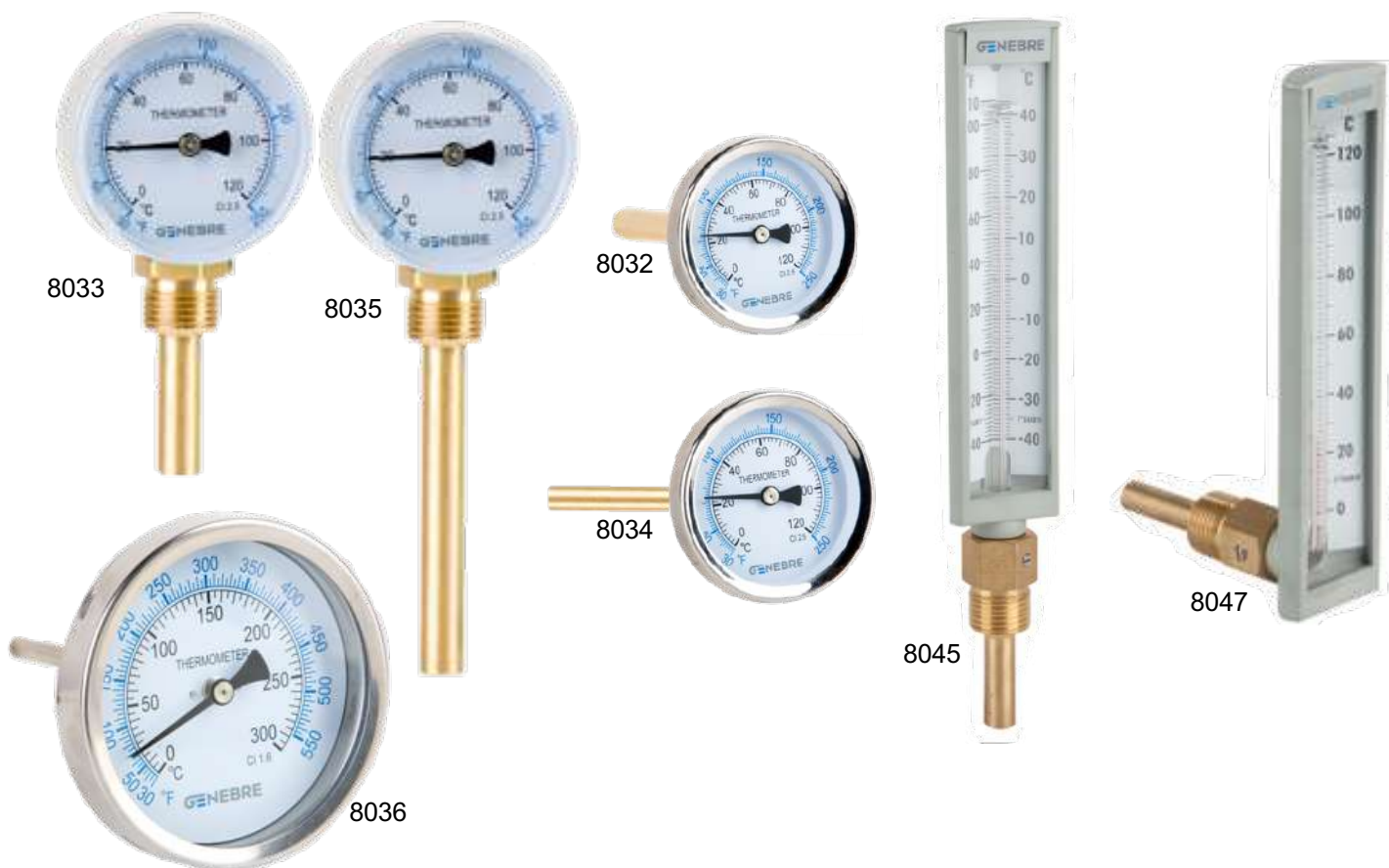
# "GENEBRE-ESPAÑA"

con esta fecha reemplaza listas anteriores 08/07/2022

## GENEBRE

### TERMOMETROS BIMETALICOS, 1/2"HE, 0-120°C

8032120	CUERPO AC ZINCZDO 63Ø, VAINA DE LATÓN DE 50MM, POSTERIOR	\$	18.360.-
8033120	CUERPO AC ZINCZDO 63Ø, VAINA DE LATÓN DE 50MM, INFERIOR	\$	30.000.-
8034120	CUERPO AC ZINCZDO 63Ø, VAINA DE LATÓN DE 100MM, POSTERIOR	\$	22.600.-
8035120	CUERPO AC ZINCZDO 63Ø, VAINA DE LATÓN DE 100MM, INFERIOR	\$	34.310.-
8036120	CUERPO AC INOXIDABLE 100Ø, VAINA DE AC.INOX DE 100MM, POSTERIOR	\$	78.100.-
8045120	DE CAPILLA 165MM, VAINA DE LATÓN DE 50MM, INFERIOR	\$	70.250.-
8047120	DE CAPILLA 165MM, VAINA DE LATÓN DE 50MM, ANGULAR	\$	74.550.-



## ”GENEBRE-ESPAÑA”

con esta fecha reemplaza listas anteriores 08/07/2022

# GENEBRE

145105

### KIT MEZCLADOR COMPLETO E.SOLAR EN 3/4”

KIT TERMOSTÁTICO CON VÁLVULA DESVIADORA Y MEZCLADOR. KIT TERMOSTÁTICO PREMONTADO ANTICAL PARA FACILITAR LA CONEXIÓN DESDE EL PANEL SOLAR HASTA LA CALDERA Y UNA VÁLVULA DESVIADORA TERMOSTÁTICA. MEZCLADOR CON TEMPERATURA MÁXIMA DE ENTRADA 110°C, FILTRO DE ACERO INOXIDABLE EN VÁLVULA DE RETENCIÓN Y UNIONES. VÁLVULA DESVIADORA TERMOSTÁTICA CON TEMPERATURA PREESTABLECIDA DE 40°C. 68 LITROS POR MINUTO A 3BAR.

\$ 337.500.-



144804

### MEZCLADOR TERMICO DE 3 VIAS EN 1/2”

CUERPO LATON SEGÚN NORMA UNE EN1982. FILTROS DE ACERO INOXIDABLE EN ENTRADAS. SISTEMA DE BLOQUEO DE SEGURIDAD ANTICALCAREO SEGÚN NORMA EN111. CAUDAL DE 26LT/MIN. A 43PSI. PARA USO EN CALDERAS, TERMOS Y CALEFONES

\$ 120.450.-



# ”GENEBRE-ESPAÑA”

con esta fecha reemplaza listas anteriores 08/07/2022

## GENEBRE

**CODIGO**

**VÁLVULA REDUCTORA DE PRESIÓN, FUNCIONAMIENTO A PISTÓN. TEMPERATURA DE TRABAJO 0° a 130°C, PRESIÓN MÁX. DE TRABAJO 25BAR, CUERPO DE LATÓN FORJADO CW617N CON TERMINACIÓN EXTERIOR CON TRATAMIENTO SUPERFICIAL NIQUELADO, ASIENTO DE AC. INOXIDABLE AISI 304, PRESIÓN DE SALIDA TARADO DE FÁBRICA EN 3BAR, REGULACIÓN DE SALIDA DE 0,5 A 5BAR PARA MEDIDAS 1/2” Y 3/4”, Y DE 0,5 A 8BAR PARA LA DE 1”.**

<b>331804</b>	<b>DE</b>	<b>1/2”</b>	<b>\$</b>	<b>44.760.-</b>
<b>331805</b>	<b>DE</b>	<b>3/4”</b>	<b>\$</b>	<b>49.980.-</b>
<b>331806</b>	<b>DE</b>	<b>1”</b>	<b>\$</b>	<b>80.940.-</b>



**CODIGO**

**VÁLVULA DE ALIVIO DE PRESIÓN, CUERPO DE LATÓN UNE-EN 12165 NIQUELADO, HILO BSP M-H ISO 228/1, PRESIÓN MÁX TRABAJO 16BAR, TEMPERATURA -20°C A 120°C, TARADO DE FÁBRICA A 8BAR ±0.5BAR, CON DISPOSITIVO MANUAL DE DESCARGA, SALIDA PARA CONECTAR MANGUERA.**

<b>319404</b>	<b>DE</b>	<b>1/2”</b>	<b>\$</b>	<b>14.300.-</b>
<b>319405</b>	<b>DE</b>	<b>3/4”</b>	<b>\$</b>	<b>22.320.-</b>



# ”GENEBRE-ESPAÑA”

con esta fecha reemplaza listas anteriores 08/07/2022

## GENEBRE

**CODIGO**

**GRIFERIA MONOMANDO GENE BRE, CROMADA.**

CUERPO EN LATÓN UNE-EN 1982, MANILLA EN ZAMAK CROMADO.  
CARTUCHO CERÁMICO DE Ø 40.

**60130**

MONOMANDO LAVATORIO GE2

\$

**57.530.-**



**60100**

MONOMANDO BAÑERA GE2

\$

**89.830.-**



**60110**

MONOMANDO DUCHA GE2

\$

**72.050.-**



# ”GENEBRE-ESPAÑA”

con esta fecha reemplaza listas anteriores **08/07/2022**

## GENEBRE

LA REINA  
FERRETERÍA

**CODIGO GRIFERIA MONOMANDO GENEBRE, CROMADA.**

**61200 MONOMANDO LAVAPLATOS SIGMA \$ 49.750.-**



**61115 MONOMANDO DUCHA EMPOTRAR GE2 \$ 103.330.-**



**61116 MONOMANDO BAÑO/DUCHA EMPOTRAR GE2 \$ 136.020.-**

# ”GENEBRE-ESPAÑA”

con esta fecha reemplaza listas anteriores **08/07/2022**

## GENEBRE





# ”GENEBRE-ESPAÑA”

con esta fecha reemplaza listas anteriores 08/07/2022

## GENEBRE

**CODIGO**                    **LLAVE LAVATORIO TEMPORIZADA, CUERPO DE LATON CROMADO, PISTON ANTIARIETE, PRESION DE TRABAJO 28 A 35 PSI, CON UN TIEMPO DE CERRADO 12 - 14 SEGUNDOS**



**116004**                    **DE**                    **1/2**                    **\$ 69.890.-**

**LLAVE URINARIO TEMPORIZADA, CUERPO DE LATON CROMADO, PISTON ANTIARIETE, PRESION DE TRABAJO 28 A 35 PSI, CON UN TIEMPO DE CERRADO 5 - 7 SEGUNDOS. INCLUYE TUBO DE SALIDA, GOMA UNIÓN Y ROSETA CROMADA.**



**118504**                    **DE**                    **1/2**                    **\$ 71.350.-**

**LLAVE TEMPORIZADA MURAL, CUERPO DE LATON CROMADO, PISTON ANTIARIETE, PRESION DE TRABAJO 29 A 36 PSI, CON UN TIEMPO DE CERRADO 11-14 SEGUNDOS 12LTS/MIN. A 29PSI. TEMP.MAX. 70°C**



**116604**                    **DE**                    **1/2**                    **\$ 59.130.-**

**FLUXOMETRO EMPOTRAR PULSADOR FRONTAL. CONSTRUCCION DE CUERPO Y PULSADOR EN LATON SEGUN UNE-EN 12165 Y FLORON EN LATÓN UNE-EN 12165 CROMADO SEGUN EN-248. CARTUCHO TEMPORIZADO TARADO A 10-15 S (A 2-2.5 BAR). PRESION MAX. USO 3 BAR. PRESION MIN. USO 0.5 BAR. PRESION RECOMENDADA 1-2 BAR. MONTAJE EN TUBO Ø 30 (1”).**



**105006**                    **DE**                    **1”**                    **\$ 130.540.-**

**CARTUCHO DE REPUESTO, PARA TEMPORIZADOS GENE BRE**



**CA1050**                    PARA LOS MODELOS 105006                    **\$ 68.260.-**  
**CA1160**                    PARA LOS MODELOS 116004, 118504 y 116604                    **\$ 26.910.-**

# ”GENEBRE-ESPAÑA”

con esta fecha reemplaza listas anteriores 08/07/2022

## GENEBRE

**CODIGO**

**GRIFERIA INSTITUCIONAL GENE BRE**

**170504**

**COLUMNA PRELAVADO ALTA C/MONOMANDO MEZCLADOR \$ 601.650.-**  
FLEXIBLES CONECTORES DE 3/8”HI, ALTURA 143CM



**180204**

**COLUMNA PRELAVADO BAJA C/MONOMANDO MEZCLADOR \$ 483.510.-**  
FLEXIBLES CONECTORES DE 3/8”HI, ALTURA 80CM



# ”GENEBRE-ESPAÑA”

con esta fecha reemplaza listas anteriores 08/07/2022

## GENEBRE

CODIGO

DESAGÜE POP-UP CROMADO:

100206-45	DE 1.1/4” PARA LAVATORIO <u>CON</u> VENTANA	\$	24.140.-
100207-45	DE 1.1/4” PARA LAVATORIO SIN VENTANA	\$	24.140.-
100208-45	DE 1.1/2” PARA TINA SIN VENTANA	\$	25.250.-



# ”GENEBRE-ESPAÑA”

con esta fecha reemplaza listas anteriores 08/07/2022

## GENEBRE

### LLAVES ANGULARES CROMADAS:

309004	DE 1/2x3/4”HE/HE BOLA C/ ROSETA P/LAVADORA	\$ 10.490.-
309404	DE 1/2x3/8”HE/HE BOLA C/ ROSETA	\$ 5.580.-
309405	DE 1/2x1/2”HE/HE BOLA C/ ROSETA	\$ 5.350.-
310404	DE 1/2x3/8”HE/HE <u>CIERRE CERAMICO</u> Modelo TAU	\$ 14.880.-
310405	DE 1/2x1/2”HE/HE <u>CIERRE CERAMICO</u> Modelo TAU	\$ 14.880.-
310604	DE 1/2x3/8”HE/HE <u>CIERRE CERAMICO</u> Modelo CUBIK	\$ 15.450.-
310605	DE 1/2x1/2”HE/HE <u>CIERRE CERAMICO</u> Modelo CUBIK	\$ 15.450.-



3090



3094



3104



3106

VÁLVULA BOLA PARA MANGUERA. CUERPO DE LATÓN CROMADO. MANILLA DE ZAMAK CROMADA. ROSETA DE AC. INOX. PRESIÓN MÁX. 16 bar. TEMPERATURA MÁXIMA 100°C

336704

DE 1/2” x 3/4”

\$ 11.160.-



VÁLVULA MANGUERA CON 2 SALIDAS INDEPENDIENTES. LATÓN CROMADO. PRESIÓN MÁX. 16 bar. TEMPERATURA -10° - 120°C

30620404

DE 1/2” x 1/2” x 1/2”

\$ 20.980.-



# ”GENEBRE-ESPAÑA”

con esta fecha reemplaza listas anteriores 08/07/2022

## GENEBRE

168004	CONECTOR MURAL DE 1/2” PARA FLEXIBLE DUCHA	\$ 26.710.-
163304	CONECTOR MURAL DE 1/2” PARA FLEXIBLE DUCHA CON SOPORTE PARA MANERAL	\$ 63.620.-



VALVULAS BOLA EMBUTIR EN LATON, CAMPANA Y MANILLA  
CROMADOS, PASO TOTAL, PN16, TEMP. MAX. 150°C

305604	DE 1/2” INCLUYE MANILLA Y CAMPANA	\$ 19.530.-
305605	DE 3/4” INCLUYE MANILLA Y CAMPANA	\$ 23.720.-
305606	DE 1” INCLUYE MANILLA Y CAMPANA	\$ 36.500.-



REPUESTO

M3055	MANILLA Y CAMPANA PARA SERIE 3056	\$ 8.130.-
-------	-----------------------------------	------------

# ”GENEBRE-ESPAÑA”

con esta fecha reemplaza listas anteriores 08/07/2022

## GENEBRE

**CODIGO**

**ABRAZADERA REVESTIDA EN GOMA (ISOFONICA), CON TARUGO Y TORNILLO. CUERPO Y TUBO EN AC. GALVANIZADO, PARA LA FIJACIÓN DE TUBOS. APERTURA LATERAL. GOMA DE EPDM PARA REDUCIR LA TRANSMISIÓN DEL SONIDO.**

396208

DE 1.1/2

\$ 2.570.-

396209

DE 2”

\$ 2.700.-



## “GENWEC-ESPAÑA”

con esta fecha reemplaza listas anteriores 08/07/2022

# GENWEC

### CODIGO

**SECAMANOS ELÉCTRICO WECFLOW CUERPO EN ABS BLANCO.**  
PARA BAÑOS EN RESTAURANTES, CENTROS COMERCIALES Y CAMARINES.

- VOLTAJE / FRECUENCIA: 220-240V/50/60HZ
- INTENSIDAD MÁXIMA: 7.5A
- POTENCIA TOTAL: 1800W
- POTENCIA MOTOR: 60W
- TIPO MOTOR: UNIVERSAL SIN ESCOBILLAS
- AISLAMIENTO ELÉCTRICO: CLASE I
- ÍNDICE DE PROTECCIÓN: IPX1
- CAUDAL DE AIRE: 4000L/MIN.
- VELOCIDAD DEL AIRE: 65KM/H
- NIVEL SONORO A 2 METROS: 60dB
- TEMPERATURA DE SALIDA(C/Tº AMBIENTE DE 21º): 65ºC
- CARCASA: TERMOPLÁSTICO ABS BLANCO

**GW01140100**

**\$ 187.180.-**



# “GENWEC-ESPAÑA”

con esta fecha reemplaza listas anteriores 08/07/2022



## CODIGO

**DISPENSADOR DE PAPEL HIGIENICO JUMBO** CUERPO EN ABS.  
PARA BAÑOS EN RESTAURANTES, CENTROS COMERCIALES Y CAMARINES.

- PARA ROLLOS DE 250 O 300MT
- CÁNULA AJUSTABLE DE 48 O 73MM
- CON CIERRE DE SEGURIDAD
- VISOR PARA VERIFICAR CONTENIDO

<b>GW03190100</b>	<b>CARCASA ABS DE COLOR BLANCO</b>	<b>\$ 35.010.-</b>
<b>GW03190104</b>	<b>CARCASA ABS DE COLOR PLATA</b>	<b>\$ 35.010.-</b>



## CODIGO

**DISPENSADOR DE PAPEL TOALLA** CUERPO EN ABS.  
PARA BAÑOS EN RESTAURANTES, CENTROS COMERCIALES Y CAMARINES.

- PARA TOALLA DE PAPEL TIPO “C”(450 TOALLITAS) Y TIPO “Z”(600 TOALLITAS)
- CON CIERRE DE SEGURIDAD
- VISOR PARA VERIFICAR CONTENIDO

<b>GW03200100</b>	<b>CARCASA ABS DE COLOR BLANCO</b>	<b>\$ 56.270.-</b>
<b>GW03200104</b>	<b>CARCASA ABS DE COLOR PLATA</b>	<b>\$ 56.270.-</b>





# “GENWEC-ESPAÑA”

con esta fecha reemplaza listas anteriores 08/07/2022



## CODIGO

**DISPENSADOR DE JABON LÍQUIDO O GEL DESINFECTANTE CUERPO EN AC.INOX PARA BAÑOS EN RESTAURANTES, CENTROS COMERCIALES Y CAMARINES.**

- CUERPO DE ACERO INOXIDABLE AISI 304 CON ACABADO SATINADO
- CAPACIDAD DE 1.000CC
- INSTALACIÓN ADOSADO A LA PARED POR MEDIO DE TORNILLOS
- VÁLVULA ANTI-GOTEO
- VISOR PARA VERIFICAR CONTENIDO
- CIERRE DE SEGURIDAD

**GW04020401**

**CARCASA AC.INOZ SATINADO**

**\$ 79.020.-**



## CODIGO

**DISPENSADOR DE JABON ESPUMA CUERPO EN ABS PARA BAÑOS EN RESTAURANTES, CENTROS COMERCIALES Y CAMARINES.**

- DEPÓSITO DE JABÓN EN POLIETILENO
- CAPACIDAD DE 1.000CC
- INSTALACIÓN ADOSADO A LA PARED POR MEDIO DE TORNILLOS
- CIERRE DE SEGURIDAD
- VISOR PARA VERIFICAR CONTENIDO

**GW04130100**

**CARCASA ABS DE COLOR BLANCO**

**\$ 51.380.-**

**GW04130104**

**CARCASA ABS DE COLOR PLATA**

**\$ 51.380.-**



## “GENWEC-ESPAÑA”

con esta fecha reemplaza listas anteriores 08/07/2022

# GENWEC

### CODIGO

**DISPENSADOR DE JABON O GEL DESINFECTANTE CUERPO EN ABS  
PARA BAÑOS EN RESTAURANTES, CENTROS COMERCIALES Y CAMARINES.**

- DEPÓSITO DE JABÓN EN POLIETILENO
- CAPACIDAD DE 1.100CC
- VÁLVULA INTERNA ANTI-CORROSIÓN
- DISPENSA 1ML POR ACCIONAMIENTO
- INSTALACIÓN ADOSADO A LA PARED POR MEDIO DE TORNILLOS
- CIERRE DE SEGURIDAD
- VISOR PARA VERIFICAR CONTENIDO

**GW04170100**

**CARCASA ABS DE COLOR BLANCO**

**\$ 37.550.-**



## “GENWEC-ESPAÑA”

con esta fecha reemplaza listas anteriores 08/07/2022

# GENWEC

### CODIGO

**BARRA DE APOYO RECTA EN ACERO AL CARBONO**  
PARA BAÑOS EN RESTAURANTES, CENTROS COMERCIALES  
Y CAMARINES EN SECTORES DE ADULTOS MAYORES Y PERSONAS  
CON DISCAPACIDAD

- ACERO AL CARBONO CINCADO DE Ø77,5MM Y ESPESOR DE 2,5MM
- APOYOS CON TRES PERFORACIONES DE Ø6,5MM PARA ANCLAJE
- SEPARACIÓN DE PARED DE 43MM
- ACABADO CON PINTURA EPÓXICA COLOR BLANCO
- FUERZA ESTÁTICA Y DINÁMICA MÁX. 120KG. MONTADO SOBRE MURO SÓLIDO

**GW11010300**

**LARGO DE 30CM COLOR BLANCO**

**\$ 42.800.-**



## ”MAIOLO-ITALIA”

con esta fecha reemplaza listas anteriores 08/07/2022



**CODIGO!** **VALVULA RETENCION CIERRE DE CLAPETA, ASIENTO DE METAL,**  
CONSTRUIDA EN LATON CW 617N, CIERRE EN LATON CW 617N  
TEMP. MIN. 0° MAX. 100°C, PRESIÓN 1/2” a 2” - 145psi. MONTAJE  
HORIZONTAL, EXTREMOS ROSCA GAS:

20012	DE	1/2”	(40)	\$	10.210.-
20034	DE	3/4”	(30)	\$	13.440.-
20001	DE	1”	(120)	\$	20.580.-
20114	DE	1.1/4”	(64)	\$	27.210.-
20112	DE	1.1/2”	(48)	\$	37.390.-
20002	DE	2”	(30)	\$	53.980.-



**CODIGO!** **VALVULA RETENCION CIERRE DE CLAPETA, ASIENTO DE GOMA,**  
CONSTRUIDA EN LATON CW 617N, CIERRE DE GOMA NBR SOBRE LATON CW 617N  
TEMP. MIN. 0° MAX. 90°C, PRESIÓN 1/2” a 2” - 145psi. MONTAJE  
HORIZONTAL, EXTREMOS ROSCA GAS:

25012	DE	1/2”	(240)	\$	10.330.-
25034	DE	3/4”	(180)	\$	12.520.-
25001	DE	1”	(120)	\$	21.170.-
25114	DE	1.1/4”	(64)	\$	27.210.-
25112	DE	1.1/2”	(48)	\$	36.470.-
25002	DE	2”	(30)	\$	54.980.-
25212	DE	2.1/2”	(25)	\$	90.790.-
25003	DE	3”	(16)	\$	126.770.-
25004	DE	4”	(8)	\$	209.700.-



## ”MAIOLO-ITALIA”

con esta fecha reemplaza listas anteriores 08/07/2022



### CODIGO

#### VALVULA DE COMPUERTA,

CUERPO EN LATON CW617N, CIERRE EN LATON CW614N.  
TEMP. MIN. 0° MAX. 100°C.

60012	DE	1/2"	PN10	()	\$	8.420.-
60034	DE	3/4"	PN10	(144)	\$	9.750.-
60001	DE	1"	PN10	(80)	\$	14.030.-
60114	DE	1.1/4"	PN10	(40)	\$	21.380.-
60112	DE	1.1/2"	PN10	(48)	\$	26.010.-
60002	DE	2"	PN10	(24)	\$	42.680.-
65212	DE	2.1/2"	PN16	(12)	\$	80.240.-
65003	DE	3"	PN16	(10)	\$	105.760.-
65004	DE	4"	PN16	()	\$	198.660.-



### CODIGO

**VALVULA CHUPADOR** CANASTILLO DE AC. INOX AISI302, CUERPO EN LATON CW617N, CIERRE GOMA NBR, TEMP. MAX. 100°C, PRESIÓN MAX. 1/2"-1" - 145PSI, 1.1/4"-2" - 116PSI Y 2.1/2"-4" - 87PSI, EXTREMO ROSCA GAS HEMBRA:

55012	DE	1/2"	(40)	\$	6.420.-
55034	DE	3/4"	()	\$	8.660.-
55001	DE	1"	(108)	\$	10.740.-
55114	DE	1.1/4"	(60)	\$	14.360.-
55112	DE	1.1/2"	(48)	\$	21.390.-
55002	DE	2"	(24)	\$	30.510.-
55212	DE	2.1/2"	()	\$	71.060.-
55003	DE	3"	(15)	\$	81.670.-
55004	DE	4"	()	\$	136.880.-



## ”MAIOLO-ITALIA”

con esta fecha reemplaza listas anteriores 08/07/2022



### CODIGO

**VALVULA CHUPADOR TUBULAR** CANASTILLO DE BRONCE, CONSTRUIDA EN LATON UNI-EN 12165 CW 614N, CIERRE GOMA SBR, TEMP.MAX. 90°C, PRESIÓN MAX. 1” - 145PSI, 1.1/4” A 2” - 116PSI Y 2.1/2” A 4” - 87PSI, EXTREMO ROSCA GAS HEMBRA:

15001	DE	1”	(150)	\$	19.300.-
15114	DE	1.1/4”	(30)	\$	29.120.-
15112	DE	1.1/2”	(40)	\$	36.500.-
15002	DE	2”	(2)	\$	53.980.-
15212	DE	2.1/2”	(1)	\$	95.040.-
15003	DE	3”	(1)	\$	137.620.-
15004	DE	4”	(1)	\$	206.500.-



### CODIGO

**VALVULA CHUPADOR POZO** CANASTILLO DE BRONCE, CONSTRUIDA EN LATON CW 617N, CIERRE GOMA SBR, TEMP.MAX. 90°C, PRESIÓN MAX. 145PSI, 3/4” A 1” Y 116PSI DE 1.1/4” A 2”, EXTREMO ROSCA GAS HEMBRA:

11034	DE	3/4”	(20)	\$	10.740.-
11001	DE	1”	(90)	\$	14.480.-
11114	DE	1.1/4”	(24)	\$	21.390.-
11112	DE	1.1/2”	(30)	\$	26.730.-
11002	DE	2”	(32)	\$	38.260.-
05212	DE	2.1/2”	(10)	\$	72.350.-
05003	DE	3”	(18)	\$	101.310.-
05004	DE	4”	(8)	\$	176.380.-
05005	DE	5”	(1)	\$	379.670.-



# “MATEU-ESPAÑA”

con esta fecha reemplaza listas anteriores 08/07/2022



CODIGO	FLEXIBLES DE ACERO INOXIDABLE PARA AGUA FRIA Y CALIENTE, TUERCAS DE LATON NIQUELADO, SELLOS DE GOMA INCORPORADOS, TUBO DE GOMA INTERIOR DE GRADO ALIMENTICIO, PRESION DE TRABAJO 10BAR, TEMPERATURA -2° A 70°		
FL038038201	3/8" X 3/8" HI / HI DE 20 CMS, TUERCAS BRONCE	\$	2.850.-
FL038038251	3/8" X 3/8" HI / HI DE 25 CMS, TUERCAS BRONCE	\$	2.860.-
FL038038301	3/8" X 3/8" HI / HI DE 30 CMS, TUERCAS BRONCE	\$	2.860.-
FL038038302	3/8" X 3/8" HI / HE DE 30 CMS, TUERCAS BRONCE	\$	3.810.-
FL038038401	3/8" X 3/8" HI / HI DE 40 CMS, TUERCAS BRONCE	\$	3.610.-
FL012012201	1/2" X 1/2" HI / HI DE 20 CMS, TUERCAS BRONCE	\$	2.660.-
FL012012202	1/2" X 1/2" HI / HE DE 20 CMS, TUERCAS BRONCE	\$	2.930.-
FL012012251	1/2" X 1/2" HI / HI DE 25 CMS, TUERCAS BRONCE	\$	2.720.-
FL012012252	1/2" X 1/2" HI / HE DE 25 CMS, TUERCAS BRONCE	\$	3.010.-
FL012012301	1/2" X 1/2" HI / HI DE 30 CMS, TUERCAS BRONCE	\$	2.770.-
FL012012302	1/2" X 1/2" HI / HE DE 30 CMS, TUERCAS BRONCE	\$	3.060.-
FL012012351	1/2" X 1/2" HI / HI DE 35 CMS, TUERCAS BRONCE	\$	3.110.-
FL012012352	1/2" X 1/2" HI / HE DE 35 CMS, TUERCAS BRONCE	\$	3.330.-
FL012012401	1/2" X 1/2" HI / HI DE 40 CMS, TUERCAS BRONCE	\$	3.190.-
FL012012402	1/2" X 1/2" HI / HE DE 40 CMS, TUERCAS BRONCE	\$	3.410.-
FL012012501	1/2" X 1/2" HI / HI DE 50 CMS, TUERCAS BRONCE	\$	4.200.-
FL012012502	1/2" X 1/2" HI / HE DE 50 CMS, TUERCAS BRONCE	\$	4.530.-
FL012012601	1/2" X 1/2" HI / HI DE 60 CMS, TUERCAS BRONCE	\$	5.660.-
FL012012602	1/2" X 1/2" HI / HE DE 60 CMS, TUERCAS BRONCE	\$	5.970.-
FL012012801	1/2" X 1/2" HI / HI DE 80 CMS, TUERCAS BRONCE	\$	6.530.-
FL012012802	1/2" X 1/2" HI / HE DE 80 CMS, TUERCAS BRONCE	\$	6.830.-
FL012012001	1/2" X 1/2" HI / HI DE 100 CMS, TUERCAS BRONCE	\$	7.400.-
FL012012002	1/2" X 1/2" HI / HE DE 100 CMS, TUERCAS BRONCE	\$	8.030.-
FL012038201	1/2" X 3/8" HI / HI DE 20 CMS, TUERCAS BRONCE	\$	2.680.-
FL012038251	1/2" X 3/8" HI / HI DE 25 CMS, TUERCAS BRONCE	\$	2.790.-
FL012038301	1/2" X 3/8" HI / HI DE 30 CMS, TUERCAS BRONCE	\$	2.840.-
FL012038352	1/2" X 3/8" HI / HE DE 35 CMS, TUERCAS BRONCE	\$	4.810.-
FL012038353	1/2" X 3/8" HE / HI DE 35 CMS, TUERCAS BRONCE	\$	4.970.-
FL012038401	1/2" X 3/8" HI / HI DE 40 CMS, TUERCAS BRONCE	\$	3.250.-



# “MATEU-ESPAÑA”

con esta fecha reemplaza listas anteriores 08/07/2022



CODIGO	FLEXIBLES DE ACERO INOXIDABLE PARA MONOMANDO, AGUA FRIA Y CALIENTE, TUERCAS DE LATON NIQUELADO, SELLOS DE GOMA INCORPORADOS, TUBO DE GOMA INTERIOR DE GRADO ALIMENTICIO, PRESION DE TRABAJO 10BAR, TEMPERATURA -2 A 70°.		
FL038M10303	M10 X 3/8" HI DE 30 CMS, TUERCA BRONCE	\$	3.580.-
FL038M10403	M10 X 3/8" HI DE 40 CMS, TUERCA BRONCE	\$	4.010.-
FL038M10503	M10 X 3/8" HI DE 50 CMS, TUERCA BRONCE	\$	4.530.-
FL038M10803	M10 X 3/8" HI DE 80 CMS, TUERCA BRONCE	\$	7.140.-
FL038M10123	M10 X 3/8" HI DE 120 CMS, TUERCA BRONCE	\$	9.290.-
FL012M10303	M10 X 1/2" HI DE 30 CMS, TUERCA BRONCE	\$	3.540.-
FL012M10403	M10 X 1/2" HI DE 40 CMS, TUERCA BRONCE	\$	3.960.-
FL012M10503	M10 X 1/2" HI DE 50 CMS, TUERCA BRONCE	\$	4.480.-
FL012M10803	M10 X 1/2" HI DE 80 CMS, TUERCA BRONCE	\$	7.450.-
FL012M10123	M10 X 1/2" HI DE 120 CMS, TUERCA BRONCE	\$	10.010.-



### ESPIGA M10 DE 10CM

FL038M10404	M10 X 3/8" HI DE 40 CMS, TUERCA BRONCE, ESP. 10CM	\$	7.790.-
FL038M10504	M10 X 3/8" HI DE 50 CMS, TUERCA BRONCE, ESP. 10CM	\$	8.120.-
FL012M10404	M10 X 1/2" HI DE 40 CMS, TUERCA BRONCE, ESP. 10CM	\$	7.840.-
FL012M10504	M10 X 1/2" HI DE 50 CMS, TUERCA BRONCE, ESP. 10CM	\$	8.170.-





# “MATEU-ESPAÑA”

con esta fecha reemplaza listas anteriores 08/07/2022



CODIGO	FLEXIBLES DE ACERO INOXIDABLE PARA AGUA FRIA Y CALIENTE, TUERCAS DE LATON NIQUELADO, SELLOS DE GOMA INCORPORADOS, TUBO DE GOMA INTERIOR DE GRADO ALIMENTICIO, PRESION DE TRABAJO 10BAR, TEMPERATURA -2° A 70°		
FL012078201	1/2" X 7/8" HI / HI DE 20 CMS, TUERCAS BRONCE	\$	3.510.-
FL012078301	1/2" X 7/8" HI / HI DE 30 CMS, TUERCAS BRONCE	\$	3.880.-
FL012078401	1/2" X 7/8" HI / HI DE 40 CMS, TUERCAS BRONCE	\$	4.280.-
FL038078201P	3/8" X 7/8" HI / HI DE 20 CMS, TUERCA 7/8 PLASTICA	\$	3.380.-
FL038078251P	3/8" X 7/8" HI / HI DE 25 CMS, TUERCA 7/8 PLASTICA	\$	3.410.-
FL038078301P	3/8" X 7/8" HI / HI DE 30 CMS, TUERCA 7/8 PLASTICA	\$	3.420.-
FL038078401P	3/8" X 7/8" HI / HI DE 40 CMS, TUERCA 7/8 PLASTICA	\$	4.190.-
FL012078201P	1/2" X 7/8" HI / HI DE 20 CMS, TUERCA 7/8 PLASTICA	\$	3.420.-
FL012078251P	1/2" X 7/8" HI / HI DE 25 CMS, TUERCA 7/8 PLASTICA	\$	3.420.-
FL012078301P	1/2" X 7/8" HI / HI DE 30 CMS, TUERCA 7/8 PLASTICA	\$	3.460.-
FL012078401P	1/2" X 7/8" HI / HI DE 40 CMS, TUERCA 7/8 PLASTICA	\$	3.680.-



# “MATEU-ESPAÑA”

con esta fecha reemplaza listas anteriores 08/07/2022



## CODIGO

**FLEXIBLE AC.INOX FIL-NOX GIGANTE**, EN TUBO DE CAUCHO NO TOXICO, TRENZA DE AC.INOX AISI-304 CON COBERTURA DE 95% DIAMETRO EXTERIOR DE 19mm., JUNTAS CON GOMA INCORPORADA, TEMPERATURA DE SERVICIO 70°. PRESIÓN MÁX. DE TRABAJO 10BAR. APLICACIÓN EN AIRE ACONDICIONADO, PLACAS SOLARES, LAVADORAS, CALEFONES, TERMOS, CALDERAS, ETC.

15001G	FLEXIBLE 1/2" X 1/2" M/H DE 15cms.	\$ 7.440.-
15005G	FLEXIBLE 1/2" X 1/2" H/H DE 15cms.	\$ 7.440.-
20001G	FLEXIBLE 1/2" X 1/2" M/H DE 20cms.	\$ 7.610.-
20005G	FLEXIBLE 1/2" X 1/2" H/H DE 20cms.	\$ 7.610.-
25001G	FLEXIBLE 1/2" X 1/2" M/H DE 25cms.	\$ 7.960.-
25005G	FLEXIBLE 1/2" X 1/2" H/H DE 25cms.	\$ 7.960.-
30001G	FLEXIBLE 1/2" X 1/2" M/H DE 30cms.	\$ 8.100.-
30005G	FLEXIBLE 1/2" X 1/2" H/H DE 30cms.	\$ 8.100.-
35001G	FLEXIBLE 1/2" X 1/2" M/H DE 35cms.	\$ 8.430.-
35005G	FLEXIBLE 1/2" X 1/2" H/H DE 35cms.	\$ 8.430.-
40025	FLEXIBLE 1/2" X 1/2" M/H DE 40cms.	\$ 8.530.-
40029	FLEXIBLE 1/2" X 1/2" H/H DE 40cms.	\$ 8.530.-
50001G	FLEXIBLE 1/2" X 1/2" M/H DE 50cms.	\$ 9.550.-
50005G	FLEXIBLE 1/2" X 1/2" H/H DE 50cms.	\$ 9.550.-
60001G	FLEXIBLE 1/2" X 1/2" M/H DE 60cms.	\$ 10.240.-
60005G	FLEXIBLE 1/2" X 1/2" H/H DE 60cms.	\$ 10.240.-
80001G	FLEXIBLE 1/2" X 1/2" M/H DE 80cms.	\$ 12.560.-
80005G	FLEXIBLE 1/2" X 1/2" H/H DE 80cms.	\$ 12.560.-
100001G	FLEXIBLE 1/2" X 1/2" M/H DE 100cms.	\$ 17.030.-
100005G	FLEXIBLE 1/2" X 1/2" H/H DE 100cms.	\$ 17.030.-



# “MATEU-ESPAÑA”

con esta fecha reemplaza listas anteriores 08/07/2022



CODIGO	FLEXIBLE AC.INOX FIL-BOR INOXIDABLE, EN TUBO DE CAUCHO NO TOXICO,TRENZA DE AC.INOX AISI-304 CON COBERTURA DE 95%, TEMPERATURA DE SERVICIO 70°, PRESION MAX. DE TRABAJO 10BAR para 3/4" y 1", Y 6BAR para 1.1/4", 1.1/2" y 2". SIN JUNTA DE GOMA. APLICACION EN ABLANDADORES DE AGUA, HYDROPACK, BOMBAS, BATERIAS DE MEDIDORES, ETC.		
30063	<b>FLEXIBLE 3/4" X 3/4" M/H DE 30cms.</b>	\$	15.960.-
30068	FLEXIBLE 3/4" X 3/4" H/H DE 30cms.	\$	15.960.-
40063	<b>FLEXIBLE 3/4" X 3/4" M/H DE 40cms.</b>	\$	16.810.-
40068	FLEXIBLE 3/4" X 3/4" H/H DE 40cms.	\$	16.810.-
50063	<b>FLEXIBLE 3/4" X 3/4" M/H DE 50cms.</b>	\$	18.780.-
50068	FLEXIBLE 3/4" X 3/4" H/H DE 50cms.	\$	18.780.-
60063	<b>FLEXIBLE 3/4" X 3/4" M/H DE 60cms.</b>	\$	26.550.-
60068	FLEXIBLE 3/4" X 3/4" H/H DE 60cms.	\$	26.550.-
40037	<b>FLEXIBLE 1" X 1" M/H DE 40cms.</b>	\$	27.060.-
50037	FLEXIBLE 1" X 1" M/H DE 50cms.	\$	27.890.-
60037	<b>FLEXIBLE 1" X 1" M/H DE 60cms.</b>	\$	29.330.-
100064	FLEXIBLE 1" X 1" H/M DE 100cms.	\$	32.740.-
60038	<b>FLEXIBLE 1.1/4" X 1.1/4" M/H DE 60cms.</b>	\$	56.350.-
70039	FLEXIBLE 1.1/2" X 1.1/2" M/H DE 70cms.	\$	113.230.-
80040	<b>FLEXIBLE 2" X 2" M/H DE 80cms.</b>	\$	203.910.-



# “MATEU-ESPAÑA”

con esta fecha reemplaza listas anteriores 08/07/2022



## CODIGO

**FLEXIBLE FILLNOX GIGANTE PARA LLENADO DE LAVADORAS,**  
 MALLA TRENZADA EN ACERO INOXIDABLE AISI 304, CON DIÁMETRO EXTERIOR DE Ø19MM. TUBO INTERNO EN EPDM GRADO ALIMENTICIO DE DIÁMETRO INTERNO DE Ø13MM. RACORES EN LATÓN NIQUELADO CW614N/617N CON PASO DE 10MM. CODO DE LATÓN NIQUELADO CW614N/617N. CASQUILLO DE ACERO INOXIDABLE AISI 304. RADIO DE CURVATURA MÁXIMO 43MM. PRESIÓN MÁXIMA DE TRABAJO 10BAR(145PSI). RANGO TEMPERATURA DE TRABAJO 0°C A 110°C. CAUDAL DE AGUA A 3BAR, 86LT/MIN.

725150021  
725300021

**FLEXIBLE AC.INOX 3/4” X 3/4” H/H DE 1.5M.**  
 FLEXIBLE AC.INOX 3/4” X 3/4” H/H DE 3.0M.

\$ 22.200.-  
\$ 34.130.-



# “MATEU-ESPAÑA”

con esta fecha reemplaza listas anteriores 08/07/2022



## CODIGO

**FLEXIBLE PVC REFORZADO PARA LLENADO DE LAVADORAS,**  
 TUBO FABRICADO POR EXTRUSIÓN CON PVC Y REFORZADO EN SU INTERIOR  
 CON MALLA DE HILOS DE POLIÉSTER. INTERIOR DE Ø9MM. RACORES,  
 TUERCAS Y CURVA FABRICADOS EN NYLON. TUERCAS DE 3/4" CON SELLOS DE  
 GOMA NBR. CASQUILLO DE ALUMINIO. RADIO DE CURVATURA MÁXIMO 43MM.  
 PRESIÓN MÁXIMA DE TRABAJO 20BAR(290PSI). RANGO TEMPERATURA DE  
 TRABAJO 10°C A 60°C.

<b>CLA201001</b>	<b>FLEXIBLE PVC REFORZADO 3/4" X 3/4" H/H DE 1.5M.</b>	\$	<b>6.480.-</b>
CLA201004	FLEXIBLE PVC REFORZADO 3/4" X 3/4" H/H DE 3.0M.	\$	11.110.-



**FLEXIBLE POLIPROPILENO PARA DESCARGA DE LAVADORAS,**  
 TUBO FABRICADO CON POLIPROPILENO Y TERMINALES EN CAUCHO.  
 TERMOPLÁSTICO INYECTADOS PARA ASEGURAR UNA PERFECTA  
 ESTANQUEIDAD. INTERIOR DE Ø18MM, EXTERIOR DE Ø22MM. RACORES DE  
 19MM - 22MM. PRESIÓN MÁXIMA DE TRABAJO 1,5BAR(22PSI). TEMPERATURA  
 RECOMENDABLE 90°C. RESISTENTE A DETERGENTES Y EL CLORO EN EL AGUA  
 POTABLE. RECICLABLE 100%.

<b>DLA150001</b>	<b>FLEXIBLE POLIPROPILENO 19X22MM DE 1.5M.</b>	\$	<b>5.570.-</b>
DLA300001	FLEXIBLE POLIPROPILENO 19X22MM DE 3.0M.	\$	8.530.-



# “MATEU-ESPAÑA”

con esta fecha reemplaza listas anteriores 08/07/2022



## CODIGO

**FLEXIBLE AC.INOX MATEU LUX, EN TUBO DE CAUCHO**

NO TOXICO EPDM, TRENZA DE AC.INOX AISI-304 CON COBERTURA DE 95%, FUNDA EXTERIOR DE LATÓN CROMADO PARA UNA BUENA PRESENTACIÓN, TEMPERATURA DE SERVICIO 70°, PRESION MAX. DE SERVICIO 10BAR. CAUDAL NOMINAL 19L/MIN.A 43LBS

**ESPECIAL PARA APLICACIONES EN DONDE EL FLEXIBLE QUEDA A LA VISTA, COMO EN VANITORIOS DE CRISTAL, WC, BIDET, ETC.**

<b>AQB030005</b>	<b>FLEXIBLE CROMADO 1/2" X 1/2" H/H DE 30cms.</b>	<b>\$ 14.640.-</b>
AQB040005	FLEXIBLE CROMADO 1/2" X 1/2" H/H DE 40cms.	\$ 15.840.-
<b>AQB030086</b>	<b>FLEXIBLE CROMADO M10 X 1/2" H DE 30cms.</b>	<b>\$ 14.420.-</b>
AQB040086	FLEXIBLE CROMADO M10 X 1/2" H DE 40cms.	\$ 15.510.-



# “MATEU-ESPAÑA”

con esta fecha reemplaza listas anteriores 08/07/2022



## CODIGO

**DESTAPADORES DESAGÜES POWER JET**, ECOLÓGICO SIN USO DE PRODUCTOS QUÍMICOS Y ES REUTILIZABLE. REMUEVE LOS ATASCOS DE PELOS Y JABÓN SÓLO A TRAVÉS DEL USO DE AGUA A PRESIÓN CON UN EXCLUSIVO SISTEMA PATENTADO. INCLUYEN ADAPTADORES PARA DIFERENTES HILOS PARA CONECTAR A GRIFOS Y FLEXIBLES DUCHA. EL CONECTOR CUENTA CON VÁLVULA ANTI RETORNO PARA EVITAR LA CONTAMINACIÓN DEL AGUA POTABLE. PRESIÓN MINIMA RECOMENDADA 40PSI. PRESIÓN MÁXIMA 100PSI. TEMPERATURA MÁXIMA 50°C

**8800490**

DESTAPADOR POWER JET MAXI DE 3MT.  
C/ MANGUERA FLEXIBLE DE PVC Y ADAPTADORES  
M22 Y M24

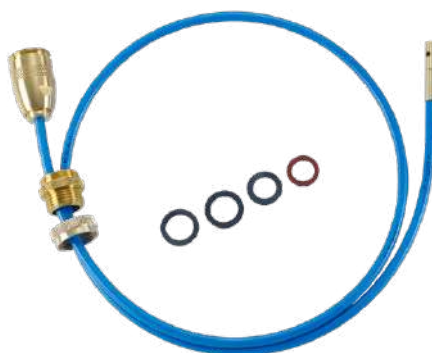
\$ 40.950.-



**8800621**

DESTAPADOR POWER JET PLUS DE 1MT.  
C/ MANGUERA SEMI FLEXIBLE Y ADAPTADORES  
M22, M24 Y 1/2”

\$ 35.000.-



# “MATEU-ESPAÑA”

con esta fecha reemplaza listas anteriores 08/07/2022



CODIGO	AIREADORES Y ROCIADORES CONOMIZADORES DE AGUA		
02045998	<b>AIREADOR ECONOMIZADOR C/FLEXIBLE</b> FLEXIBLE DE 14CM CON HILOS M22 Y M24. 8.3L/M A 3BAR.	\$	10.170.-
02046098	<b>AIREADOR FLUJO TOTAL C/FLEXIBLE</b> FLEXIBLE DE 14CM CON HILOS M22 Y M24. 15L/M A 3BAR.	\$	9.680.-
			
02046490	<b>ROCIADOR FLUJO TOTAL C/ROTULA</b> CON HILOS M22 Y M24. 15L/M	\$	5.190.-
02047090	<b>ROCIADOR ECONOMIZADOR C/ROTULA</b> CON HILOS M22 Y M24. 9.5L/M	\$	5.690.-
			



# “MATEU-ESPAÑA”

con esta fecha reemplaza listas anteriores 08/07/2022



CODIGO	AIREADORES PARA GRIFOS			
40460202310	<b>AIREADOR ECONOMIZADOR M22</b> AHORRO CLASE “Z” 7.5 A 9L/M A 3BAR.		 <p>M22x1 17 mm 0,07” easy to clean M22 Flow class A -13.8-15.0 l / m³ h Bar 3 bar</p>	\$ 3.240.-
40460203311	<b>AIREADOR ECONOMIZADOR M24</b> AHORRO CLASE “Z” 7.5 A 9L/M A 3BAR.		 <p>M24x1 21 13 20 24</p>	\$ 3.240.-
40460695	<b>AIREADOR COMBINACIÓN TINA M28</b> 27 A 30L/M A 3BAR.		 <p>M28x1 25,7 18,7 24,5 28,0</p>	\$ 6.490.-
AQA500003	<b>KIT 2 AIREADORES ECONOMIZADORES M24</b> INCLUYE LLAVE PARA INSTALAR AIREADOR. 8.3L/M			\$ 6.920.-
AQA500004	<b>ESTABILIZADOR DE CAUDAL PARA DUCHA</b> CON VÁLVULA ANTI RETORNO. 9L/M			\$ 9.030.-

## ”RBM-ITALIA”

con esta fecha reemplaza listas anteriores 08/07/2022



### REDUCTORES PRESION Modelo RINOX DUE

Temperatura máxima 80°C, presión máxima de entrada 363Lbs., rango regulación de salida 4 a 58Lbs., tarado de fábrica en 44Lbs.

870480	# 87.04.80	REDUCTOR 1/2”	\$	48.870.-
870580	# 87.05.80	REDUCTOR 3/4”	\$	51.860.-



Temperatura máxima 80°C, presión máxima de entrada 363Lbs., rango regulación de salida 4 a 102Lbs., tarado de fábrica en 44Lbs.

870670	# 87.06.70	REDUCTOR 1”	\$	97.890.-
870770	# 87.07.70	REDUCTOR 1 1/4”	\$	138.250.-
870870	# 87.08.70	REDUCTOR 1 1/2”	\$	142.650.-
870970	# 87.09.70	REDUCTOR 2”	\$	189.460.-



### REDUCTOR PRESION Modelo RINOX FF

Temperatura máxima 80°C, presión máxima de entrada 363Lbs.

510570	#51.05.70	REDUCTOR 3/4”	Rango regul. salida de 12 A 80Lbs.	\$	108.930.-
510670	#51.06.70	REDUCTOR 1”	Rango regul. salida de 12 A 80Lbs.	\$	168.910.-
510770	#51.07.70	REDUCTOR 1 1/4”	Rango regul. salida de 12 A 101Lbs.	\$	224.760.-
510870	#51.08.70	REDUCTOR 1 1/2”	Rango regul. salida de 12 A 101Lbs.	\$	306.040.-
510970	#51.09.70	REDUCTOR 2”	Rango regul. salida de 12 A 101Lbs.	\$	314.680.-
511070	#51.10.70	REDUCTOR 2.1/2”	Rango regul. salida de 12 A 101Lbs.	\$	689.530.-
511170	#51.11.70	REDUCTOR 3”	Rango regul. salida de 12 A 101Lbs.	\$	1.099.400.-
511370	#51.13.70	REDUCTOR 4”	Rango regul. salida de 12 A 101Lbs.	\$	2.161.250.-



# ”RBM-ITALIA”

con esta fecha reemplaza listas anteriores 08/07/2022



## REDUCTOR PRESION Modelo KIT RINOX

Temperatura máxima 80°C, presión máxima de entrada 363Lbs., rango regulación de salida de 12 a 80Lbs., tarado de fábrica en 44Lbs., incluye prefiltro y manómetro.

1110600

#111.06.00 REDUCTOR 1”

\$ 172.650.-



## FILTRO ANTICALCAREO MAGNÉTICO

Previene la formación de incrustaciones de calcio y magnesio en griferías, calefones, termos, etc., contribuyendo a una larga vida útil de los artefactos y el ahorro de energía. Este sistema no elimina el calcio y el magnesio, lo neutraliza. Presión máxima de trabajo 232Lbs.

3040500  
3040600

#304.05.00 FILTRO ANTICALCAREO 3/4”  
#304.06.00 FILTRO ANTICALCAREO 1”

\$ 108.930.-  
\$ 126.220.-



# ”RBM-ITALIA”

con esta fecha reemplaza listas anteriores 08/07/2022



## FILTROS EN LINEA HI/HI

Malla filtro extraíble de 800 micrones. Presión máxima de trabajo 232Lbs.

30500	# 3.05.00	FILTRO P/AGUA Mod.FF DE 3/4”	\$	24.370.-
30600	# 3.06.00	FILTRO P/AGUA Mod.FF DE 1”	\$	33.550.-
30700	# 3.07.00	FILTRO P/AGUA Mod.FF DE 1 1/4”	\$	43.060.-
30800	# 3.08.00	FILTRO P/AGUA Mod.FF DE 1 1/2”	\$	78.160.-
30900	# 3.09.00	FILTRO P/AGUA Mod.FF DE 2”	\$	100.460.-



## FILTROS AUTOLIMPIANTE 100 MICRONES

Malla filtro extraíble de 100 micrones. Presión máxima de trabajo 232Lbs.

1260410	# 126.04.10	FILTRO P/AGUA C/MANOMETRO DE 1/2”	\$	77.640.-
1260810	# 126.08.10	FILTRO P/AGUA C/MANOMETRO DE 1 1/2”	\$	169.450.-
1260910	# 126.09.10	FILTRO P/AGUA C/MANOMETRO DE 2”	\$	282.700.-



## ”RBM-ITALIA”

con esta fecha reemplaza listas anteriores 08/07/2022



### REPUESTO MALLA AC.INOX PARA FILTROS EN LINEA

1041005	#1041.005	MALLA P/FILTRO EN LINEA 1/2”	800M.	\$ 5.190.-
929005	# 929.005	MALLA P/FILTRO EN LINEA 3/4”	800M.	\$ 5.190.-
959005	# 959.005	MALLA P/FILTRO EN LINEA 1”	800M.	\$ 5.880.-
930005	# 930.005	MALLA P/FILTRO EN LINEA 1 1/4”	800M.	\$ 6.580.-
931005	# 931.005	MALLA P/FILTRO EN LINEA 1 1/2”-2”	800M.	\$ 10.380.-
1041025	#1041.025	MALLA P/FILTRO EN LINEA 1/2”	100M.	\$ 5.190.-
929025	# 929.025	MALLA P/FILTRO EN LINEA 3/4”	100M.	\$ 5.190.-
959025	# 959.025	MALLA P/FILTRO EN LINEA 1”	100M.	\$ 5.880.-



### REPUESTO MALLA AC.INOX PARA FILTROS AUTOLIMPIANTE

1171023	#1171.023	MALLA P/AUTOLIM 1/2”	100M.	\$ 29.420.-
1172023	#1172.023	MALLA P/AUTOLIM 3/4”	100M.	\$ 32.880.-
1173023	#1173.023	MALLA P/AUTOLIM 1”	100M.	\$ 37.720.-
1200023	#1200.023	MALLA P/AUTOLIM 1 1/4”	100M.	\$ 50.170.-
1201023	#1201.023	MALLA P/AUTOLIM 1 1/2 - 2”	100M.	\$ 58.840.-



## ”RBM-ITALIA”

con esta fecha reemplaza listas anteriores 08/07/2022



### REPUESTO PARA REDUCTORES DE PRESIÓN RINOX DUE

00806005	RESORTE REGULACIÓN PARA 1/2” Y 3/4”	\$	11.510.-
00817065	DISCO PLANO DE GOMA PARA 1/2” Y 3/4”	\$	4.330.-
05024005	O-RING 29,82 PARA 1/2” Y 3/4”	\$	3.460.-
05008005	O-RING 9,92 PARA 1/2” Y 3/4”	\$	1.730.-
01044005	RESORTE REGULACIÓN PARA 1”, 1.1/4”, 1.1/2” Y 2”	\$	14.410.-
00580065	DISCO PLANO DE GOMA PARA 1”	\$	3.200.-
05030005	O-RING 44,12 PARA 1”, 1.1/4”, 1.1/2” Y 2”	\$	5.790.-
05014005	O-RING 15,10 PARA 1”	\$	2.050.-
00629065	DISCO PLANO DE GOMA PARA 1.1/4”, 1.1/2” Y 2”	\$	4.590.-
05018005	O-RING 20,63 PARA 1.1/4”, 1.1/2” Y 2”	\$	2.600.-

### REPUESTO PARA REDUCTORES DE PRESIÓN RINOX FF

02259005	RESORTE REGULACIÓN PARA de 3/4” y 1”	\$	17.280.-
----------	--------------------------------------	----	----------

## “RIV-ITALIA”

con esta fecha reemplaza listas anteriores **08/07/2022**



<b>CODIGO</b>	<b>LLAVES DE BOLA EMBUTIDA:</b>	
<b>02519105</b>	<b>LLAVE BOLA MANILLA Y CAMPANA CROMADA DE 3/4”HI/HI</b>	<b>\$ 25.940.-</b>
<b>02519107</b>	<b>LLAVE BOLA MANILLA Y CAMPANA CROMADA DE 1”HI/HI</b>	<b>\$ 32.220.-</b>



# “UNIVAL-ITALIA”

con esta fecha reemplaza listas anteriores 08/07/2022



## CODIGO

**VALVULA SEGURIDAD ESCUADRA CUERPO EN LATÓN. MUELLE DE ACERO INOX AISI 302. OBTURADOR EN EPDM. MEMBRANA EN EPDM. EXTREMOS ROSCADOS HEMBRA-HEMBRA ISO 228/1. PRESIÓN MÁXIMA DE TRABAJO 10 BAR. TEMPERATURA MÁXIMA 90°C.**

317904	VALVULA DE SEGURIDAD 1/2" H/H DE 3BAR	\$	13.860.-
318904	VALVULA DE SEGURIDAD 1/2" H/H DE 6BAR	\$	13.860.-
319904	VALVULA DE SEGURIDAD 1/2" H/H DE 8BAR	\$	13.860.-
311004	VALVULA DE SEGURIDAD 1/2" H/H DE 10BAR	\$	13.860.-
317905	VALVULA DE SEGURIDAD 3/4" H/H DE 3BAR	\$	21.170.-
318905	VALVULA DE SEGURIDAD 3/4" H/H DE 6BAR	\$	21.170.-
319905	VALVULA DE SEGURIDAD 3/4" H/H DE 8BAR	\$	21.170.-
319906	VALVULA DE SEGURIDAD 1" H/H DE 6BAR	\$	31.750.-
318204	VALVULA DE SEGURIDAD 1/2" M/H DE 3BAR	\$	13.860.-
318804	VALVULA DE SEGURIDAD 1/2" M/H DE 6BAR	\$	13.860.-
329904	VALVULA DE SEGURIDAD 1/2" M/H DE 8BAR	\$	13.860.-
321004	VALVULA DE SEGURIDAD 1/2" M/H DE 10BAR	\$	13.860.-
318205	VALVULA DE SEGURIDAD 3/4" M/H DE 3BAR	\$	21.170.-
318805	VALVULA DE SEGURIDAD 3/4" M/H DE 6BAR	\$	21.170.-
329905	VALVULA DE SEGURIDAD 3/4" M/H DE 8BAR	\$	21.170.-





## “UNIVAL-ITALIA”

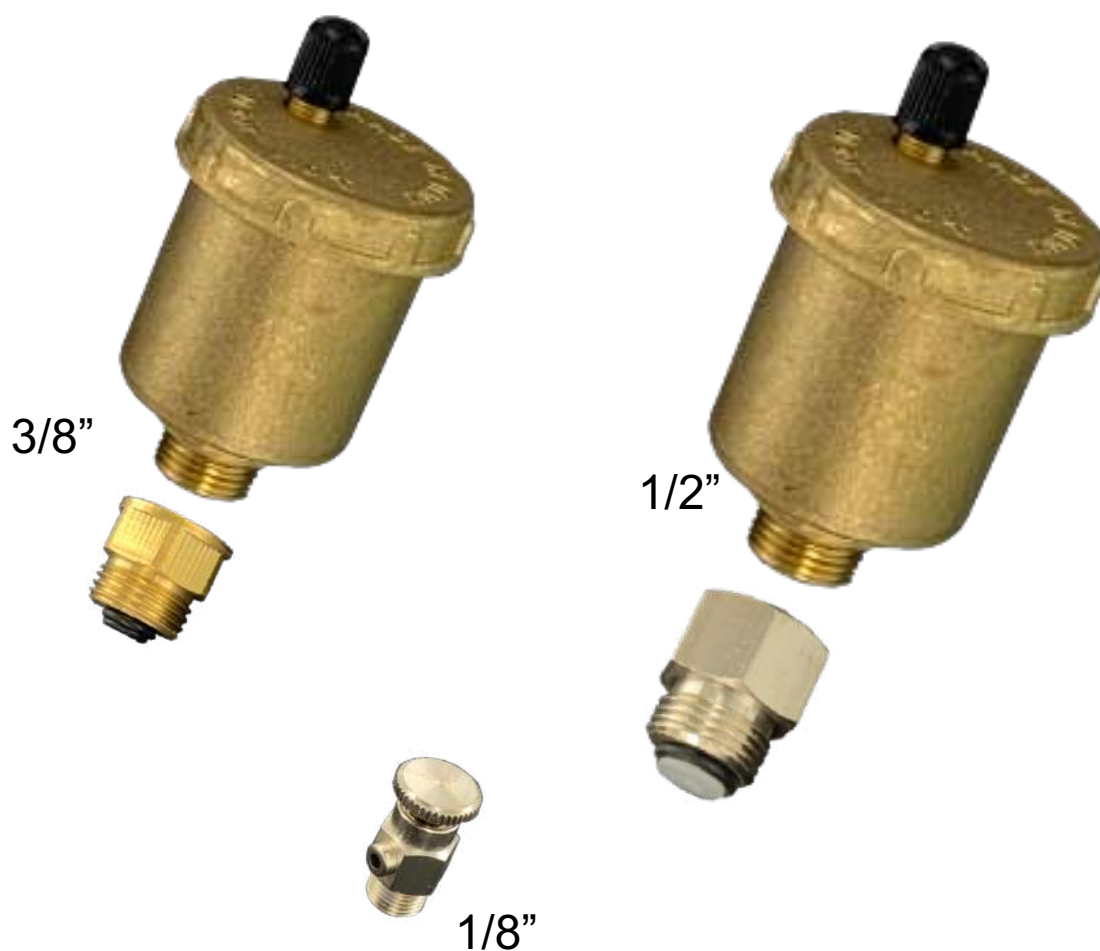
con esta fecha reemplaza listas anteriores 08/07/2022



### CODIGO

**ELEMENTOS PARA CALEFACCIÓN CUERPO EN LATÓN. EXTREMOS ROSCADOS HEMBRA-HEMBRA ISO 228/1. PRESIÓN MÁXIMA DE TRABAJO 10 BAR. TEMPERATURA MÁXIMA 90°C.**

3620-38	PURGADOR AUTOMATICO DE 3/8”(16)	\$	12.160.-
3620-12	PURGADOR AUTOMATICO DE 1/2”(16)	\$	12.160.-
3621-38	ADAP VALVULA DE CORTE AUTOMATICA DE 3/8” (1)	\$	2.410.-
3621-12	ADAP VALVULA DE CORTE AUTOMATICA DE 1/2” (1)	\$	2.730.-
3640-18	PURGADOR MANUAL EN LATON CROMADO DE 1/8”(1)	\$	1.820.-



# “SLOAN-USA”

con esta fecha reemplaza listas anteriores 08/07/2022



**Fluxómetro GEM-2 Expuesto**, manual para sanitarios o urinarios, cromado, silencioso, expuesto, tipo pistón, con las siguientes características:

- Pistón de volumen fijo con derivación de Anillo de hule y filtro.
- Manija oscilante metálica, abierta no sostenida, preparada para personas con discapacidades.
- Válvula angular Bak-Chek™ de 1" I.P.S. para desarmador.
- Tapa de válvula antivandalismo.
- Niple ajustable.
- Conexión de descarga rompe-vacío.
- Acople superior o posterior a silencio.
- Piezas fundidas de latón con alto contenido de cobre, bajo en Zinc, para una alta resistencia a la descincificación.
- Manija metálica abierta sin retención y sin ajuste de volumen externo para asegurar ahorro del Agua.
- Empaquetadura de manija, asiento de cierre y rompe-vacío moldeados con compuesto de hule PERMEX™ de alta resistencia a la cloramina.

## CODIGO

3070137	RECTA P/SILENCIOSO #GEM110	(1)	\$ 287.110.-
3070037	RECTA P/SILENCIOSO #GEM111 <b>BAJO CONSUMO</b>	(1)	\$ 287.110.-
3070011	RECTA P/SILENCIOSO #GEM111 <b>BAJO CONSUMO</b> CON ROMPEDOR DE VACIO	(1)	\$ 287.110.-
3070837	CURVA P/SILENCIOSO #GEM120	(1)	\$ 341.620.-
3072600	RECTA P/URINARIO #GEM186	(1)	\$ 327.610.-



# “SLOAN-USA”

con esta fecha reemplaza listas anteriores 08/07/2022



**Fluxómetro REGAL Expuesto**, manual para sanitarios o urinarios, cromado, silencioso, expuesto, tipo Diafragma, con las siguientes características:

- Disponibles volúmenes de descarga desde 6LPF para WC de ahorro de agua
- Manilla de descarga anti-bloqueo para evitar consumo excesivo de agua.
- Manilla de fácil accionamiento para discapacitados.
- Membrana con tecnología PARA-FLOW™ para una descarga precisa de la cantidad de agua.
- Cuerpo del fluxómetro en bronce semi-rojo, alto en cobre y bajo en zinc, muy resistente a la descincificación para una larga vida útil.

## CODIGO

3980009	RECTA P/SILENCIOSO #REGAL 110 XY YO	(1)	\$ 297.850.-
3980012	RECTA P/SILENCIOSO #REGAL 111 XY YO	(1)	\$ 297.850.-
3080853	CURVA P/SILENCIOSO #REGAL 120 XL	(1)	\$ 354.800.-
3082675	RECTA P/URINARIO #REGAL 186-1 XL	(1)	\$ 297.850.-



# “SLOAN-USA”

con esta fecha reemplaza listas anteriores 08/07/2022



**Fluxómetro ROYAL Expuesto, ,** manual para sanitarios o urinarios, cromado, silencioso, expuesto, tipo Diafragma, con las siguientes características:

- Diafragma de goma sintética PERMEX™ con doble derivación fija con filtro.
- Disponibles volúmenes de descarga desde 6LPF para WC de ahorro de agua
- Manilla de descarga anti-bloqueo para evitar consumo excesivo de agua.
- Manilla de fácil accionamiento para discapacitados.
- I.P.S. 1” válvula de paso de tornillo en ángulo Bak-Chek™, con tapa anti-vandalismo.
- Cuerpo del fluxómetro en bronce semi-rojo, alto en cobre y bajo en zinc, muy resistente a la descincificación para una larga vida útil.
- Precisión de descarga controlada por tecnología CID™
- Diafragma, paquete de manilla, asiento de válvula de paso y rompe-vacío son moldeados con el compuesto de goma PERMEX™ a prueba de cloramina.

## CODIGO

<b>3010109</b>	<b>SALIDA RECTA P/SILENCIOSO #ROYAL 110</b>	<b>(1)</b>	<b>\$ 326.960.-</b>
<b>3010807</b>	<b>SALIDA CURVA P/SILENCIOSO #ROYAL 120</b>	<b>(1)</b>	<b>\$ 373.670.-</b>
<b>3012600</b>	<b>SALIDA RECTA P/URINARIO #ROYAL 186</b>	<b>(1)</b>	<b>\$ 326.960.-</b>



# “SLOAN-USA”

con esta fecha reemplaza listas anteriores 08/07/2022

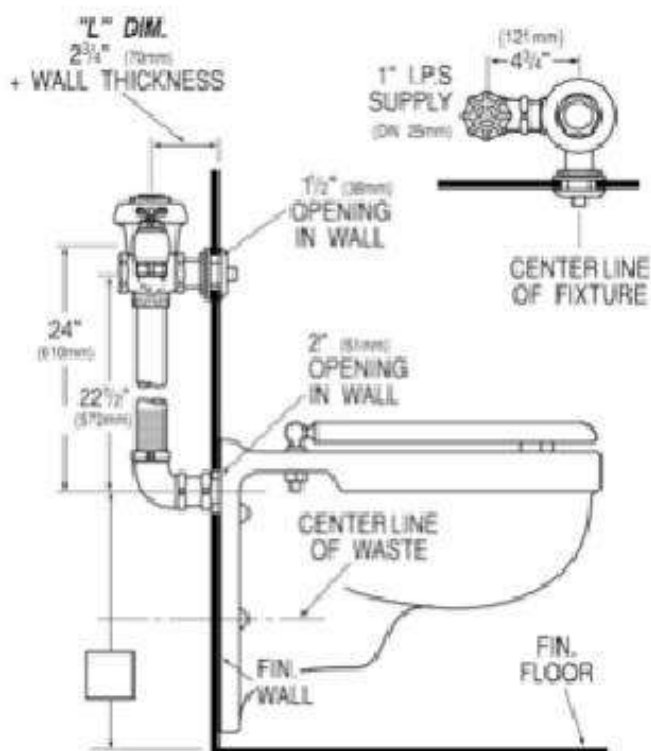


**Flujómetro embutido al muro tipo “Prisión”, silencioso, tipo diafragma, bronce en bruto con accionamiento por botón, con las siguientes características:**

- Puente de filtrado dual.
- Botón metálico cromado, abierto no sostenido, con sellado triple.
- Válvula angular Bak-Chek® de 1” I.P.S. con volante de cierre.
- Tapa de válvula antivandalismo.
- Niple ajustable.
- Descarga rompe-vacío para alta presión de retorno.
- Piezas fundidas de bronce en bruto con alto contenido de cobre, bajo en Zinc, piezas expuestas con cromo de alta resistencia.
- Codo y tubo de acople de 1 1/2”
- Empaquetadura de manija, asiento de cierre y rompe-vacío moldeados con compuesto de hule PERMEX™ de alta resistencia a la Cloramina.

**CODIGO**

<b>3011620</b>	<b>FLUXOMETRO PRISION #152-4.3/4”</b>	<b>(1)</b>	<b>\$ 383.010.-</b>
<b>3011650</b>	<b>FLUXOMETRO PRISION #152-7.3/4”</b>	<b>(1)</b>	<b>\$ 383.010.-</b>



# “SLOAN-USA”

con esta fecha reemplaza listas anteriores 08/07/2022



**Fluxómetro ROYAL embutido al muro accionado por botón hidráulico, silencioso, tipo diafragma, bronce en bruto, para tazas con entrada trasera, con las siguientes características:**

- Exactitud de descarga de Bajo Consumo controlada por Tecnología Para-Flow
- Actuador tipo función Abierta No Sostenida
- Válvula angular Bak-Chek® de 1” I.P.S. con volante de cierre.
- Tapa de válvula antivandalismo.
- Niple ajustable.
- Descarga rompe-vacío para alta presión de retorno.
- Piezas fundidas de bronce en bruto con alto contenido de cobre, bajo en Zinc para Resistencia a la Dezincificación.
- Conexión de Descarga de Doble Codo Deslizante y Acople de Spud para Spud Trasero Oculto de 1 1/2”
- Empaquetadura de manija, asiento de cierre y rompe-vacío moldeados con compuesto de hule PERMEX™ de alta resistencia a la Cloramina.

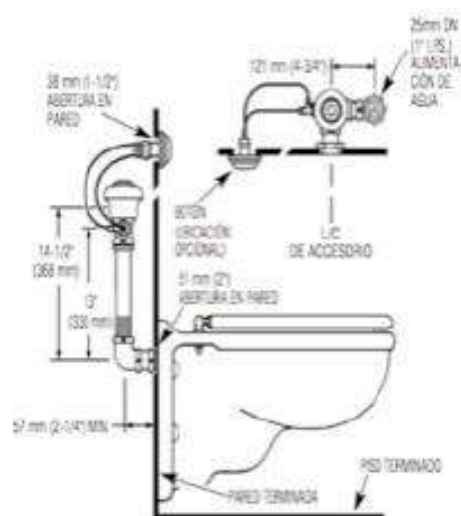
**CODIGO**

**3014801**

**FLUXOMETRO ROYAL HIDRÁULICO # 952  
VALOR INCLUYE KIT BOTON HY33A-1-48**

**(1)**

**\$ 544.920.-**



# “SLOAN-USA”

con esta fecha reemplaza listas anteriores 08/07/2022



## La Llave Optima 1.4 — Aportando inteligencia al agua

Las llaves electrónicas para lavado de manos Sloan Optima Serie EAF-160 operan por medio de un sensor infrarrojo doble y lógica basada en microprocesador que utilizan tecnología auto-adaptable para asegurar un desempeño superior. El diseño modular incorpora todos los componentes operativos de la llave, incluyendo el sensor, solenoide, circuitos y batería, encima del lavabo dentro de un grifo de metal troquelado.



### Índice de Flujo

□ Aereador de Flujo Max. de 8.3 Lpm/2.2 gpm

### Especificaciones

Llave Electrónica para Lavado de Manos, de Metal Troquelado Cromado, Activada por Sensor, con las siguientes características:

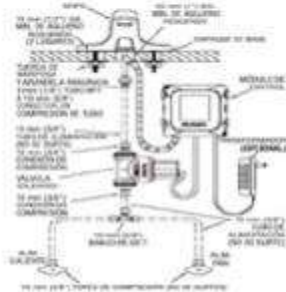
- Construcción Modular de una sola Pieza con todos los Componentes Ocultos encima de la cubierta
- Sensores Infrarrojo Dobles con Preparación Inicial Automática y Luz Indicadora
- Tecnología de Sensor Automático Auto-adaptable
- Indicador de Batería Baja
- Válvula Solenoide Magnética
- Conexión de Alimentación de Agua con Manguera Flexible de Alta Presión y Coladera
- Batería Comercial de Lito 2CR5, de 6 voltios incluida
- Se incluyen los Herrajes de Montaje adecuados
- Activación Sentinel de 24 Horas Opcional

3335000 GRIFO C/SENSOR EAF-150 (1) \$ 465.500.-



Battery Powered Hand Washing Faucet

## EBF-650



### Descripción

Llave Electrónica para Lavado de Manos, Centrada a 4", de Laitón Cromado, Activada por Sensor, Energizada con Baterías, para operación con agua templada o caliente/fría.

### Índice de Flujo

□ 1.1 Lpm/ 5.2 gpm (Aerador Antivómito)

(Ver en Accesorios otras opciones de Flujo)

### Especificaciones

Llave Centrada a 4" para Lavado de Manos, de Laitón Fundido Cromado, Activada por Sensor, Energizada con Baterías, adecuada para personas con capacidades diferentes, con las siguientes características:

- Módulo de Control de Circuito a Placa de Seguridad
- Tira de Ajuste de Flujo del Sensor
- LED Indicador de Batería Baja
- Válvula Pre-filtrada de Flujo Variable amigable al Usuario
- Válvula Solenoide Filtrada alta que se puede dar servicio
- Bal-Check® en T para Alimentación Caliente/Fría
- Picaporte Antivómito con Control de Flujo de Compensación de Presión
- Protección de Cable de Fuente Neutro para Director de Sensor
- Incluye cable 1/4" Bateria Alkalina tamaño AA
- Incluye el aplicador-Herraje para Montar
- Transformador Escrutable Opcional de 6 VDC disponible (Cuando se utiliza un transformador opcional, las baterías actúan como respaldo)

### Apta para personas con capacidades diferentes

### Automática

La Llave Sloan OPTIMA Plus® EBF-650 para Lavado de Manos, Energizada con Baterías, opera por medio de un sensor infrarrojo. Una vez que las manos del usuario están en el rango efectivo del sensor, el solenoide abre el flujo de agua. Fluye agua templada de la Llave hasta que las manos se secan. Entonces, la Llave se cierra automáticamente.

### Higiénica

Es más avanzada en protección sanitaria — no hay manijas que girar o botones que oprimir. Ayuda a controlar la propagación de enfermedades infecciosas ideal para instalaciones conectadas con alicatado.

### Económica

La operación automática brinda mayores ahorros en consumo de agua que otros dispositivos de descarga. Reduce los costos de mantenimiento y operación. El diseño Centrada a 4" hace que la Llave EBF-650 sea segura contra abuso y vandalismo. La operación con baterías es ideal para instalaciones de Remedio. Transformador Escrutable opcional disponible.

3315025 GRIFO C/SENSOR EBF-650 (1) \$ 478.800.-

# “SLOAN-USA”

con esta fecha reemplaza listas anteriores 08/07/2022

**SLOAN**  
Water Connects Us®



## Act-O-Matic® Shower Head

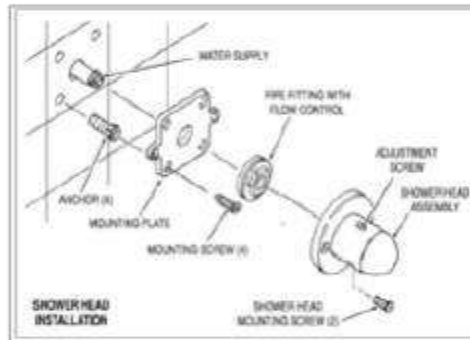
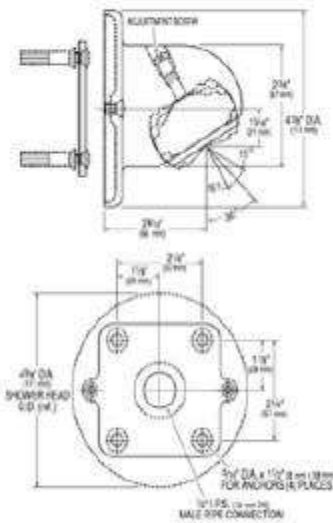
# AC-450

### AC-450

*Ducha autolimpiante de estilo institucional*

*Similar a los modelos Act-O-Matic de estilo institucional de SLOAN*

De conformidad con las normas federales y estatales sobre conservación de agua, a partir del 1 de enero de 1994 todas las duchas Act-O-Matic® de Sloan se fabrican únicamente con un mecanismo integral de control de flujo de 9.4 lpm. Todas las variaciones del modelo de ducha Act-O-Matic AC-450 se pueden reparar utilizando el Juego de reparación SH-1009-A (véase más adelante). Al reparar duchas AC-450 de diseño más antiguo y sin control de flujo, instale el mecanismo de control de flujo que viene incluido en el Juego de reparación.



#### Description

Act-O-Matic®, Chrome Plated, Self-cleaning, Institutional Style Shower Head.

#### Flow Rate

□ 2.5 gpm/9.4 Lpm maximum

#### Specifications

Act-O-Matic®, Chrome Plated Shower Head with the following features:

- Spring loaded, Self-cleaning Spray Disk to prevent particle clogging
- "Cone-within-a-cone" Spray Pattern for total body coverage
- Adjustable Spray Angle
- Pressure Compensating 2.5 gpm/9.4 Lpm Flow Control
- All Brass Construction
- Mounting Plate with Vandal Resistant Mounting Screws
- 1/2" I.P.S. Inlet

Shower Head shall be in conformance to all requirements of ANSI/ASME Standard A112.18.1M, CSA B-125 and the United States Federal Energy Policy Act.

4024500

DUCHA ANTIVANDALICA AC450-2.5 (1)

\$ 166.250.-



## “SLOAN-USA”

con esta fecha reemplaza listas anteriores 08/07/2022



0301255	LLAVE SLOAN PARA SERVICIO FLUXOMETRO	\$ 99.650.-
0301275	ALICATE PARA SERVICIO DE LOS FLUXÓMETROS	\$ 347.690.-
3131137	KIT PLACA MONTAJE PARA VALENCIA	\$ 23.940.-
3131138	KIT PLACA MONTAJE PARA VERONA	\$ 30.060.-
3131139	KIT PLACA MONTAJE P/ VALENCIA CON HILO 1.1/2”	\$ 32.720.-
3131140	KIT PLACA MONTAJE P/ VERONA CON HILO 1.1/2”	\$ 35.910.-



**NOTA:** Las gomas de los kit placa montaje pueden ser diferentes a las mostradas, dependiendo del modelo de la taza de w.c.

# “SLOAN-USA”

con esta fecha reemplaza listas anteriores 08/07/2022



## REPUESTOS

0208083	TAPA TORNILLO VALV CORTE FLUX EMBUT(H-623)	C/U	\$ 21.480
0301082	TUERCA ACOPLA MANILLA (A-6)	C/U	\$ 16.140
0301168	REP CUBIERTA INTERNA ROYAL (A71)	C/U	\$ 20.090
0301255	LLAVE SERVICIO PARA FLUXOMETROS SLOAN	C/U	\$ 99.650
0301275	ALICATER PARA SERVICIO FLUXOMETROS A-109	C/U	\$ 347.690
0302109	KIT CASQUILLO MANILLA (B-7-A)	C/U	\$ 16.140
0302390	KIT MANILLA COMPLETA B73A PARA ROYAL	KIT	\$ 54.520
0303054	ENSAMBLE BOTON PARA ROYAL 152-4.3/4	C/U	\$ 206.350
0303087	ENSAMBLE BOTON PARA ROYAL 152-7.3/4	C/U	\$ 233.550
0303351	KIT BOTON ACCIONADOR EXTER ROYAL C-42-A	C/U	\$ 72.370
0306141	PLACA SOLA PARA WC VALENCIA	C/U	\$ 89.380
0306143	PLACA SOLA CON HILO DE 1.1/2" P/VALENCIA	C/U	\$ 103.800
0306144	PLACA SOLA PARA WC VERONA	C/U	\$ 98.040
0306146	KIT TUERCA Y ROSETA UNION SPUD ROYAL(F5A	C/U	\$ 48.280
0306147	GOMA SPUD UNION PLACA A WC	C/U	\$ 8.650
0306148	PLACA SOLA CON HILO DE 1.1/2" P/VERONA	C/U	\$ 106.680
0306619	JGO TUERCAS Y SELLOS TUBOS ROYAL 152	JGO	\$ 26.500
0307062	CASQUILLOS MANILLA G-28	C/U	\$ 16.230
0307100	KIT COMPLETO MANILLA G-143-A PARA GEM2	KIT	\$ 53.260
0307116	REPUESTO ASIENTO VALVULA DESAHOGO G-95	C/U	\$ 6.550
0307123	REPUESTO VALVULA DESAHOGO G-90-A	C/U	\$ 44.870
0307139	DISCO SELLO CABEZA GEM-2	C/U	\$ 1.770
0307185	REPUESTO PISTON 3.8LPF P/URINARIO	C/U	\$ 87.200
0307192	REPUESTO PISTON 5.7 LTS P/DESCARGA	C/U	\$ 87.200
0307193	REPUESTO PISTON 13,2 LTS P/WC G-1007-A	C/U	\$ 87.200
0307195	REPUESTO PISTON G1016A WC AHORRO DE AGUA (111)	C/U	\$ 87.200
0308612	TAPA TORNILLO CROMADO (H-622)	C/U	\$ 23.150
0308676	TUERCA DE ACOPLA CROMADA (H-550)	C/U	\$ 17.550
0308801	KIT HILO Y EMPAQUETADURA (H-551-A)	C/U	\$ 39.690
0308919	MANILLA VALV CORTE FLUX EMBUTIDO	C/U	\$ 3.660
0308991	TAPA TORNILLO CROMADO (H-639)	C/U	\$ 38.710
0318001	KIT BOTON HIDRAUL HY33A PARA FLUX 952	KIT	\$ 208.660
0388000	VALVULA BAK-CHEK TOPE ROSCADO 1"	C/U	\$ 145.410
0388010	VALVULA CORTE BAK-CHEK 1" FLUX EMBUT (H-730-A)	C/U	\$ 115.380
0388029	VALVULA CORTE CR BAK-CHEK 1" (H-740-A)	C/U	\$ 126.050
0388064	VALVULA BAK-CHEK TOPE ROSCADO 3/4" (H-790-A)	C/U	\$ 148.460
0396119	TUBO RECTO CROM DE 1.1/2"X230MM PARA 110	C/U	\$ 35.840
0396157PK	TUBO BRONC SALIDA 11/2 X 137MM ROYAL152	C/U	\$ 54.520
0396158PK	TUBO BRONC SALIDA 11/2 X 187MM ROYAL 152	C/U	\$ 57.620
0396310PK	TUBO CROM CURVO 11/2" X 287MM X 125MM	C/U	\$ 91.870
0396326PK	TUBO CROM CURVO 11/2" X 612MM X 125MM	C/U	\$ 101.230
3301037	KIT DIAFRAGMA PARA REGAL URINARIO(A37A)	C/U	\$ 68.530
3301038	KIT DIAFRAGMA PARA REGAL 13.2LPF (A38A)	C/U	\$ 68.530

# “SLOAN-USA”

con esta fecha reemplaza listas anteriores 08/07/2022



3301041	KIT DIAFRAGMA REGAL 6LPF A41A	C/U	\$ 73.770
3301081	KIT DIAFRAGMA REGAL 1.9LPF A43A	C/U	\$ 73.770
3301089	KIT DIAFRAG, ROM VACIO Y REP MANIL ROYAL EMBUTIDO	C/U	\$ 108.320
3301500	KIT DIAFRAGMA ROYAL (A1037A) 5.7LPF URINARIO	C/U	\$ 113.650
3301501	KIT DIAFRAGMA ROYAL (A1038A) STD 13.2LPF	C/U	\$ 113.650
3301502	KIT DIAFRAGMA ROYAL (A1041A) BAJO 6LPF	C/U	\$ 113.650
3301504	KIT DIAFRAGMA ROYAL URINARIO 1.9LPF A1043A	C/U	\$ 113.650
3301506	KIT DIAFRAGMA ROYAL (A1045A) URINARIO	C/U	\$ 113.650
3302306	KIT PIEZAS MANILLA ROYAL (B-51-A)	C/U	\$ 20.260
3303398	KIT RÉPAR PULSADOR ROYAL 152 (C-70-A)	KIT	\$ 20.260
3308772	TAPA TOPE ANTIVANDALISMO PARA FLUXOMETRO	C/U	\$ 28.000
3308782	EXTENCION CROMADA PARA FLUXOMETRO	C/U	\$ 20.090
3308853	KIT REP VALV CORTE FLUXOMETROS (H541ASD)	C/U	\$ 32.720
3308855	KIT PIEZAS INTERNAS VALV CORTE FLUX EMBUT	C/U	\$ 34.560
3308856	KIT PIEZAS INTERNAS VALV CORTE H-600 3/4	C/U	\$ 28.960
3308860	KIT REPUESTOS INTERNOS VALV CORTE	KIT	\$ 32.720
3308866	TOPE CON TAPA PLASTICA H574	C/U	\$ 32.720
3308867	TAPA PARA GOLPES PARA FLUXOMETRO	C/U	\$ 31.630
3323182	CONJUNTO ROMPEDOR DE VACIO FLUX ROYAL (V-651-A)	C/U	\$ 10.710
3323192	REPUESTO CONJUNTO ROMPEDOR DE VACIO V-551-A	C/U	\$ 9.990
3332002	KIT TUERCA Y ROSETA UNION SPUD CR1010A C	JGO	\$ 47.510
5301189	KIT EMPAQUET Y DIAFRAGMA ROYAL Y REGAL A-15AA	KIT	\$ 51.360
5302279	KIT MANILLA COMPLETA B32A PARA REGAL	KIT	\$ 45.170
5302297	GOMA REPUESTO B39	C/U	\$ 5.620
5302305	KIT REPARACION MANILLA REGAL (B50A)	C/U	\$ 17.160
5307052	GOMA PRINCIPAL ASIENTO PISTON G-21	C/U	\$ 7.830
5307074	KIT PIEZAS REPUESTO MANILLA(G-50-A)(3307074)	C/U	\$ 19.520
5308381	ANILLO DE BLOQUEO GEM-2 (H-552)	C/U	\$ 2.240
5308696	O-RING ACOPLA VALV DE CORTE (H-553)	C/U	\$ 2.700
5323007	REPUESTO TUBO ROMPEDOR DE VACIO 1.1/2X229MM	C/U	\$ 64.230





[www.ferreterialareina.cl](http://www.ferreterialareina.cl)

Atención al cliente: +56 9 3660 2003 | Mail: [contacto@ferreterialareina.cl](mailto:contacto@ferreterialareina.cl)