

“CORSOVALV-CHINA”

con esta fecha reemplaza listas anteriores 01/12/2023



CODIGO

DESCRIPCION:

LLAVES ANGULARES CUERPO EN BRONCE CROMADO, CIERRE CERÁMICO DE ALTA CALIDAD Y DURABILIDAD. PRESION DE TRABAJO 140LBS., TEMPERATURA MÁX. 90°C, CAUDAL 23LTS/MIN., INCLUYE TEFLÓN PARA LA INSTALACION. GARANTÍA 5 AÑOS.

AP003

LLAVE ANGULAR 1/2"HEX1/2"HE, MOD. MAC

\$ 12.390.-

AP004

LLAVE ANGULAR 1/2"HEX1/2"HE, MOD. TREBOL

\$ 9.430.-

AP008

LLAVE ANGULAR 1/2"HEX1/2"HE, MOD. TRIO

\$ 9.430.-

En Blister



AP004



AP003



AP008

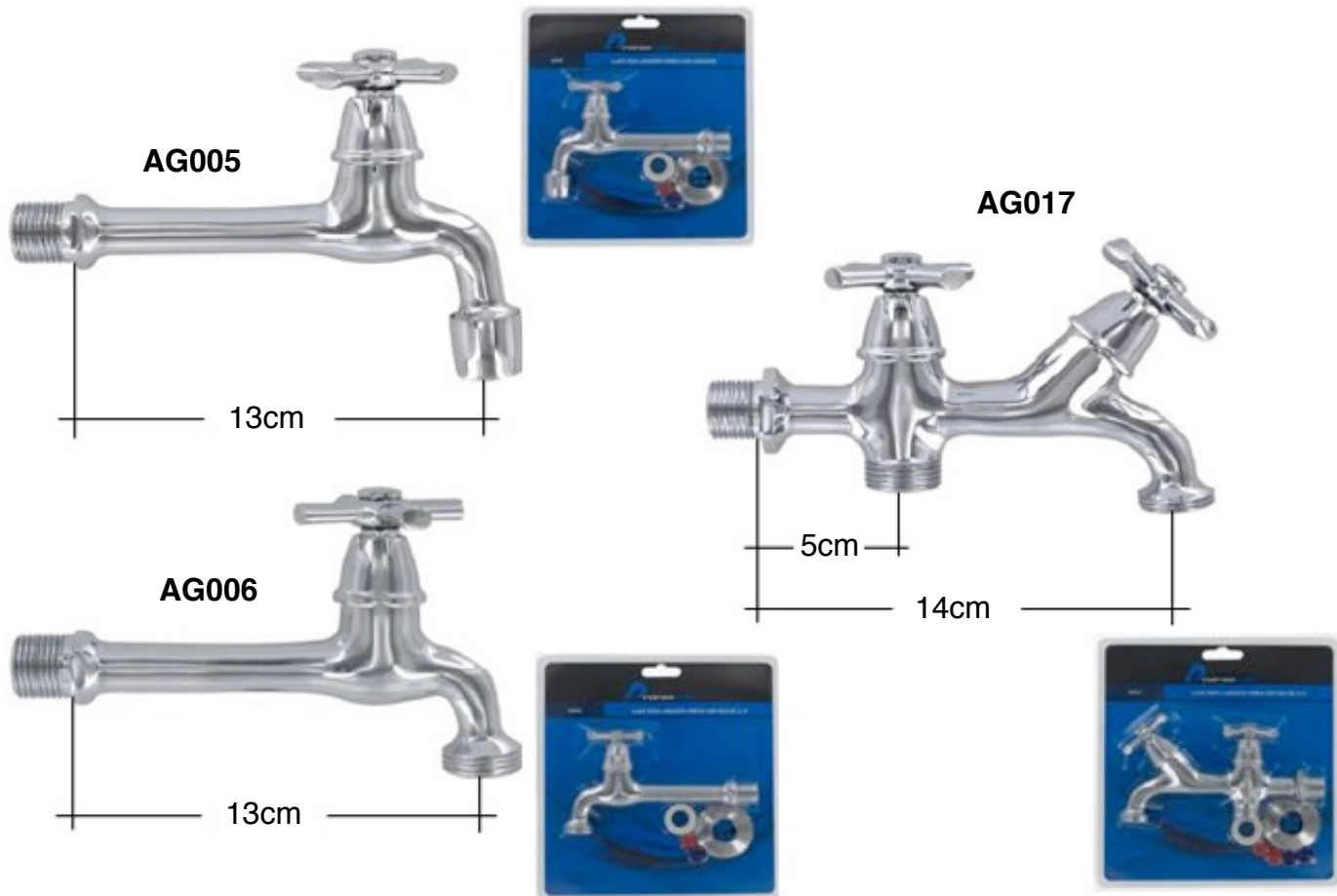
“CORSOVALV-CHINA”

con esta fecha reemplaza listas anteriores 01/12/2023



CODIGO **LLAVES PARA LAVADEROS CROMADAS, CIERRE CERÁMICO DE LARGA VIDA ÚTIL. INCLUYEN ROLLO DE TEFLÓN E ÍNDICES AGUA FRIA / CALIENTE.**

<p>AG005 AG006 AG017</p>	<p>En Blister</p>	<p>1/2" HE X AIREADOR, SIMPLE 1/2" HE X 3/4" HE, SIMPLE 1/2" HE X 3/4" HE X 3/4" HE, DOBLE</p>	<p>\$ 23.170.- \$ 23.170.- \$ 29.640.-</p>
---	--------------------------	---	---



“CORSOVALV-CHINA”

con esta fecha reemplaza listas anteriores 01/12/2023



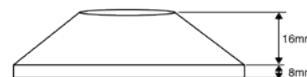
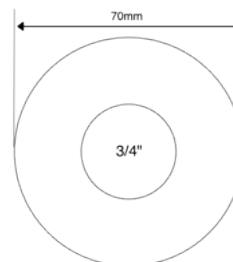
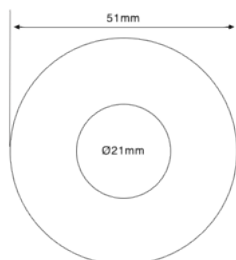
CODIGO

LLAVES ANGULARES CROMADAS:

AP012 DE 1/2x1/2”HE/HE CON ROSETA () \$ 9.620.-



R100 REPUESTO ROSETA Ø50MM P/LLAVE DE 1/2” \$ 1.290.-
R101 REPUESTO ROSETA Ø70MM P/EXCENTR DE 3/4” \$ 1.390.-



“CORSOVALV-CHINA”

con esta fecha reemplaza listas anteriores 01/12/2023



CODIGO

LLAVES TEMPORIZADAS:

20109

**LLAVE TEMPORIZADA ECONOMICA CROMADA
PARA LAVATORIO.**

\$ 47.050.-



20110

**LLAVE TEMPORIZADA MURAL CROMADA
CON 4 REGULACIONES DE FLUJO.**

\$ 43.990.-



20303

**LLAVE TEMPORIZADA ECONOMICA CROMADA
PARA URINARIO CON 4 REGULACIONES DE FLUJO.**

\$ 43.070.-



“CORSOVALV-CHINA”

con esta fecha reemplaza listas anteriores 01/12/2023



CODIGO

LLAVES TEMPORIZADAS:

20113

**LLAVE TEMPORIZADA LUJO CROMADA PARA
LAVATORIO CON CUERPO DE 42mm**

\$ 56.840.-



21013

**LLAVE TEMPORIZADA CUELLO DE CISNE CROMADA
PARA LAVATORIO CON 4 REGULACIONES DE FLUJO.**

\$ 85.300.-



“CORSOVALV-CHINA”

con esta fecha reemplaza listas anteriores 01/12/2023



CODIGO

REPUESTOS LLAVES TEMPORIZADAS:

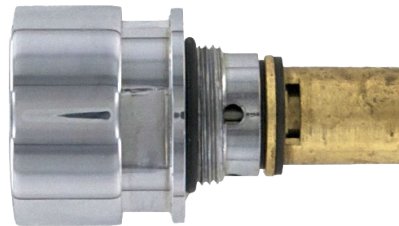
RGS11

CARTUCHO REPUESTO PARA ART. 20109,20110,20303 \$ 16.150.-



CTR13

CARTUCHO REPUESTO PARA ART. 20113 \$ 26.140.-



COP07

DEDAL LLAVE TEMPORIZADA URINARIO \$ 2.970.-



TUB08

TUBO SALIDA LLAVE TEMPORIZADA URINARIO \$ 1.610.-



GO11

GOMA SPUD LLAVE TEMPORIZADA URINARIO \$ 1.200.-



“CORSOVALV-CHINA”

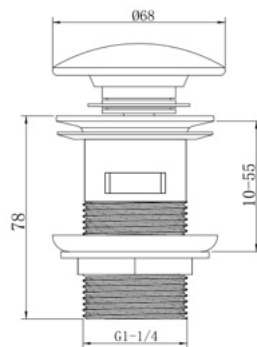
con esta fecha reemplaza listas anteriores 01/12/2023



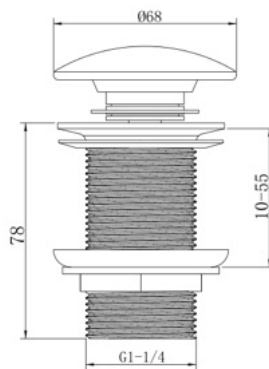
CODIGO

DESAGÜES PARA LAVARTORIOS

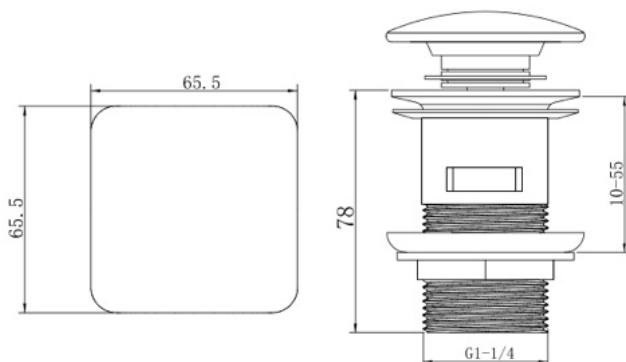
DS100 DE 1 1/4”, POPUP TAPÓN LOZA BLANCO CON REBALSE. \$ 14.490.-



DS101 DE 1 1/4”, POPUP TAPÓN LOZA BLANCO SIN REBALSE. \$ 15.900.-



DS102 DE 1 1/4”, POPUP TAPÓN LOZA BLANCO CUADRADO CON REBALSE. \$ 16.830.-



“CORSOVALV-CHINA”

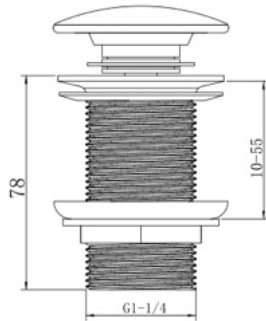
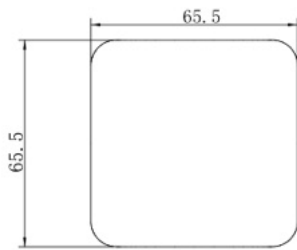
con esta fecha reemplaza listas anteriores 01/12/2023



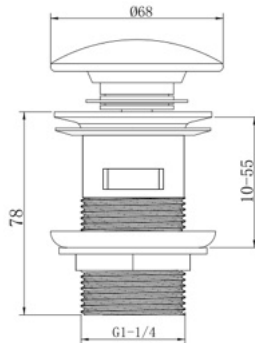
CODIGO

DESAGÜES PARA LAVARTORIOS

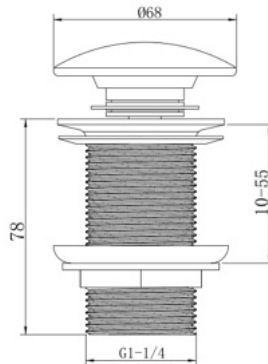
DS103 DE 1 1/4”, POPUP TAPÓN LOZA BLANCO CUADRADO SIN REBALSE. \$ 18.450.-



DS104 DE 1 1/4”, POPUP TAPÓN LOZA NEGRO CON REBALSE \$ 14.970.-



DS105 DE 1 1/4”, POPUP TAPÓN LOZA NEGRO SIN REBALSE. \$ 16.430.-



“CORSOVALV-CHINA”

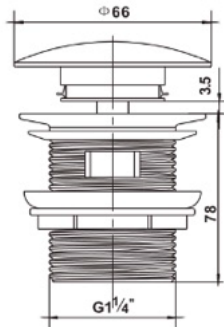
con esta fecha reemplaza listas anteriores 01/12/2023



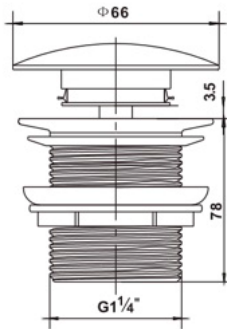
CODIGO

DESAGÜES PARA LAVARTORIOS

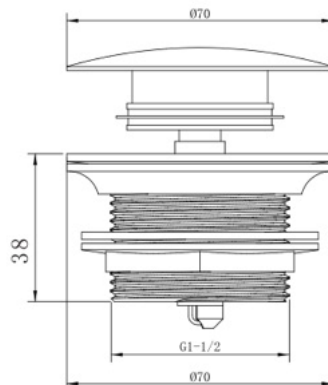
**DS106 DE 1 1/4”, POPUP TAPÓN LATÓN CROMADO \$ 14.040.-
 CON REBALSE. TUERCA PLÁSTICA.**



**DS107 DE 1 1/4”, POPUP TAPÓN LATÓN CROMADO \$ 15.500.-
 SIN REBALSE. TUERCA PLÁSTICA.**



**DS108 DE 1 1/2”, POPUP TAPÓN LATÓN CROMADO \$ 15.820.-
 PARA TINA.**



“CORSOVALV-CHINA”

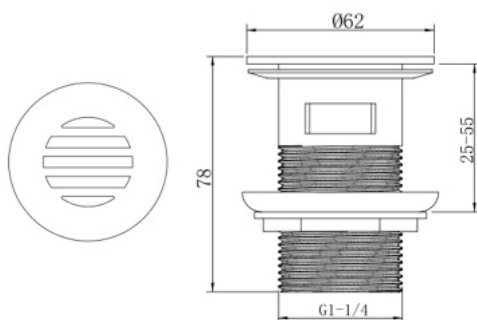
con esta fecha reemplaza listas anteriores 01/12/2023



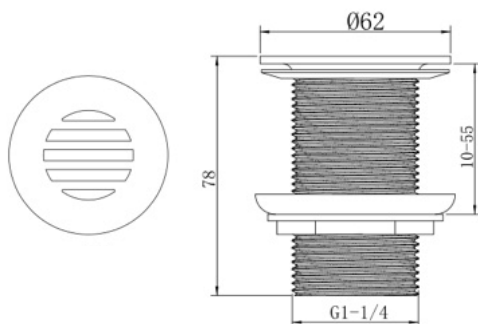
CODIGO

DESAGÜES PARA LAVARTORIOS

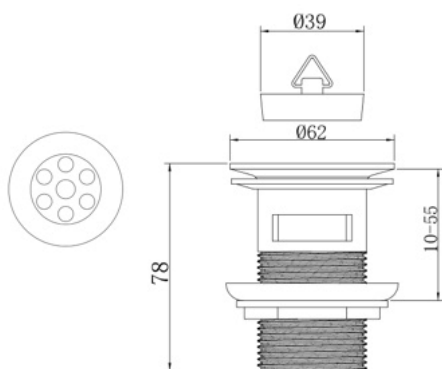
**DS109 DE 1 1/4”, INSTITUCIONAL LATÓN CROMADO \$ 12.750.-
SIN TAPÓN, CON REBALSE.**



**DS110 DE 1 1/4”, INSTITUCIONAL LATÓN CROMADO \$ 13.770.-
SIN TAPÓN, SIN REBALSE.**



**DS111 DE 1 1/4”, STANDARD AC.INOX 304, C/TAPÓN \$ 7.650.-
DE GOMA Y CADENILLA. CON REBALSE.**



“CORSOVALV-CHINA”

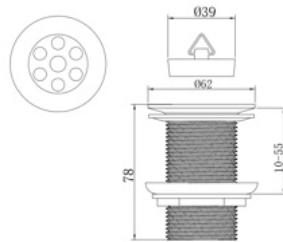
con esta fecha reemplaza listas anteriores 01/12/2023



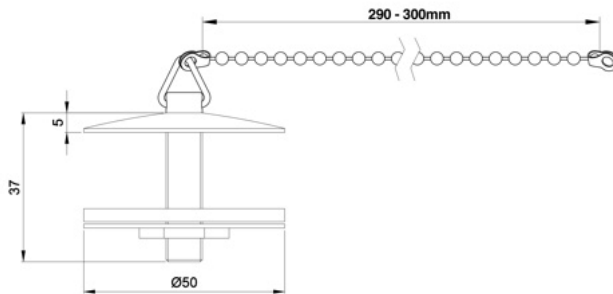
CODIGO

DESAGÜES PARA LAVARTORIOS

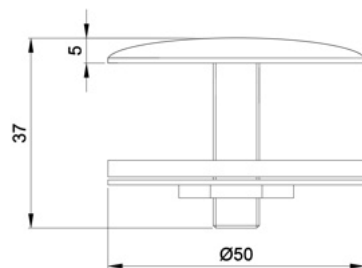
DS112 DE 1 1/4”, STANDARD AC.INOX 304, C/TAPÓN \$ 7.650.-
DE GOMA Y CADENILLA. SIN REBALSE.



TC113 PITÓN TAPA P/LAVATORIO EN LATÓN CROMADO \$ 7.120.-
C/CADENILLA, SIN TAPÓN.



TC114 PITÓN TAPA P/LAVATORIO EN LATÓN CROMADO \$ 6.640.-



“CORSOVALV-CHINA”

con esta fecha reemplaza listas anteriores 01/12/2023



CODIGO

SIFON SAMAC CROMADO TIPO ALEMAN

25000010	DE 1 1/4”, COLA DE 20 CMS. (EN BOLSA)	\$ 14.340.-
25000011	DE 1 1/4”, COLA DE 25 CMS. (EN CAJA)	\$ 14.910.-
25000013	SIFON URINARIO <u>SAMAC</u> CROMADO CON COPA Ø56MM Y TUBO DE 25CMS. (EN BOLSA)	\$ 29.210.-



25000010



25000011



25000013

REPUESTOS SIFONES

25020002	COLA DE 1.1/4” POR 25CMS PARA SIFON	\$ 4.770.-
25020003	COLA DE 1.1/4” POR 20CMS PARA SIFON	\$ 4.490.-
25020004	COLA DE 1.1/4” POR 30CMS PARA SIFON	\$ 5.480.-
25020005	COLA DE 1.1/4” POR 40CMS PARA SIFON	\$ 6.300.-
25020006	COLA SUPERIOR C/TUERCA 10CMS PARA SIFON	\$ 3.580.-
25020007	COLA DE 1.1/4” POR 50CMS PARA SIFON	\$ 6.710.-
R200	ROSETA PARA COLA SIFON DE 1.1/4”	\$ 1.360.-
T100	TUERCA PARA COLA SIFON DE 1.1/4”	\$ 1.360.-
TC06	COPA C/TUBO 10CMS P/ SIFON URINARIO	\$ 7.070.-
TC07	COPA C/TUBO 20CMS P/ SIFON URINARIO	\$ 7.640.-

“CORSOVALV-CHINA”

con esta fecha reemplaza listas anteriores 01/12/2023



CODIGO

DWT200	SIFON PARA LAVATORIO DE 1 1/4, MODELO CAÑO LATON CROMADO, TUBO DE 30CM	\$ 64.380.-
DWT210	SIFON PARA LAVATORIO DE 1 1/4, MODELO CUBO LATON CROMADO, TUBO DE 30CM	\$ 64.380.-

En Blister



“CORSOVALV-CHINA”

con esta fecha reemplaza listas anteriores 01/12/2023



CODIGO

KDS30016 **KIT DUCHA SANITARIA PARA COMBINACION DUCHA,
CON LLAVE DERIVADORA CROMADA DE 1/2” HI/HE/HE,
CIERRE CERÁMICO Y MANERAL DUCHA PLÁSTICO ABS
CROMADO** \$ 32.960.-



En Blister

KDB30012 **KIT DUCHA BIDÉ ÁRABE CON FLEXIBLE DE 1.20MT
CON LLAVE ANGULAR CROMADA DE DOBLE SALIDA
EN 1/2”X1/2”, CIERRE CERÁMICO Y MANERAL DUCHA
PLÁSTICO ABS CROMADO** \$ 36.550.-



En Blister

“CORSOVALV-CHINA”

con esta fecha reemplaza listas anteriores 01/12/2023



CODIGO

DB300

LLAVE ANGULAR DE 1/2” HE CON DOBLE SALIDA DE 1/2” HE/HE, CIERRE CERAMICO. INCLUYE ROSETA Y ROLLITO DE TEFLÓN. LATON CROMADO.

\$ 24.700.-

En Blister



DS300

LLAVE DERIVADORA DE 1/2” HI/HE/HE. PARA DUCHAS. CIERRE CERAMICO.

\$ 15.810.-

En Blister



GM300

SOPORTE COLGANTE P/MANERAL DUCHA SANITARIA.

\$ 5.000.-



MDS300

MANERAL DUCHA SANITARIA.

\$ 6.000.-



“CORSOVALV-CHINA”

con esta fecha reemplaza listas anteriores 01/12/2023

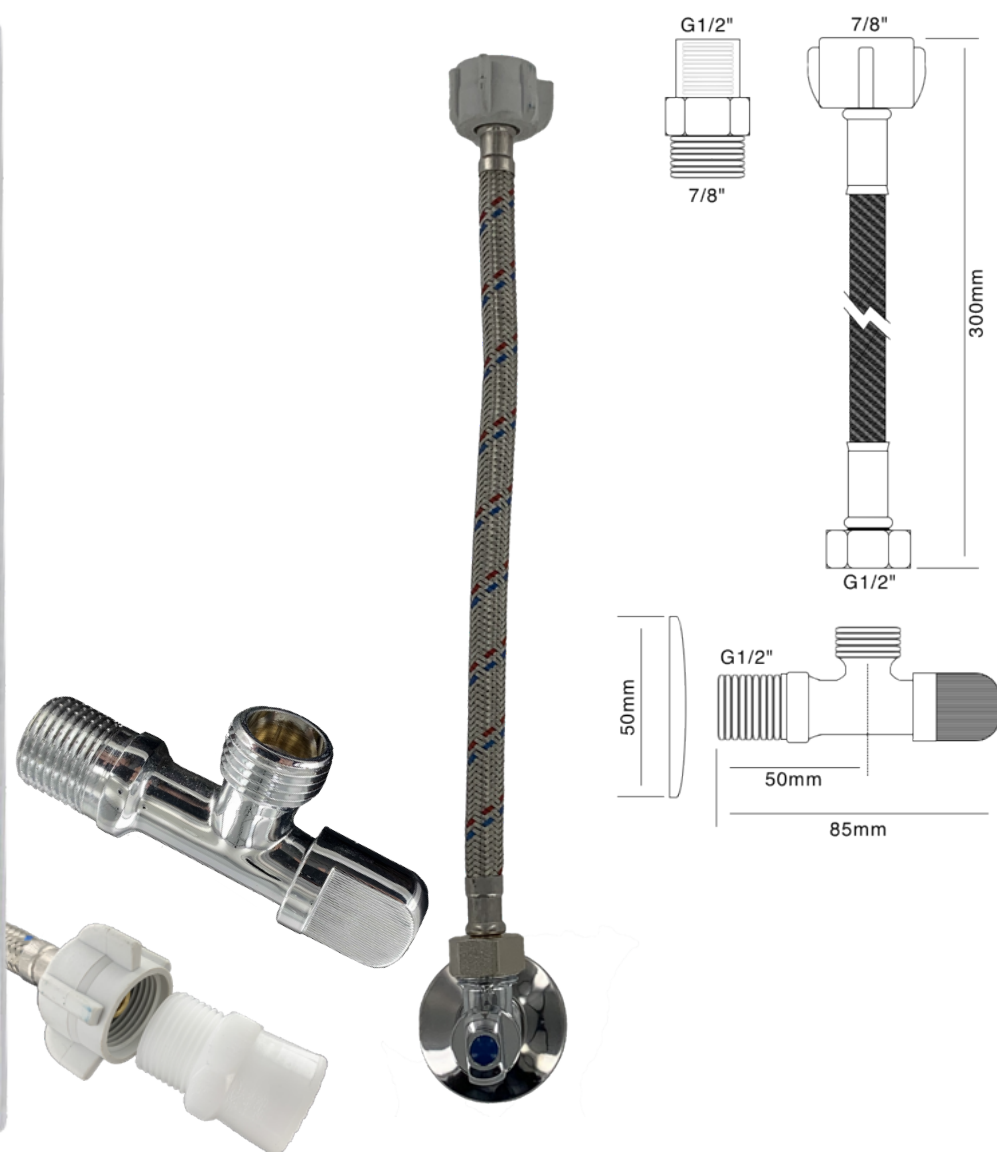


CODIGO

KFL01207830 KIT FLEXIBLE CON LLAVE ANGULAR CROMADA P/WC \$ 9.620.-
1/2" X 7/8" DE 30 CMS, TUERCA 7/8 PLASTICA



En Blister



“CORSOVALV-CHINA”

con esta fecha reemplaza listas anteriores 01/12/2023



CODIGO **PILETA DE ACERO INOXIDABLE PARA RECEPTÁCULOS EN OBRA, CON TRAMPA DE OLOR. LAS REF.CP003 Y CP010 CUENTAN CON VALVULA ANTIRETORNO Y SALIDA DE 1.1/2”. LA REFERENCIA CP015 VIENE CON FUELLE DE GOMA PARA MONTAR LA PILETA EN PVC DE 110MM.**

CP003	10cm X 10cm (REJILLA REDONDA DE 7,5cm)	\$ 9.950.-
CP010	10cm X 10cm (REJILLA CUADRADA DE 8cm X 8cm)	\$ 9.720.-
CP015	15cm X 15cm (REJILLA REDONDA DE 12,5cm)	\$20.150.-

En Blister



RCP003	REPUESTO DE REJILLA PARA PILETA CP003	\$ 5.000.-
RCP010	REPUESTO DE REJILLA PARA PILETA CP010	\$ 5.000.-
RCP015	REPUESTO DE REJILLA PARA PILETA CP015	\$ 7.100.-

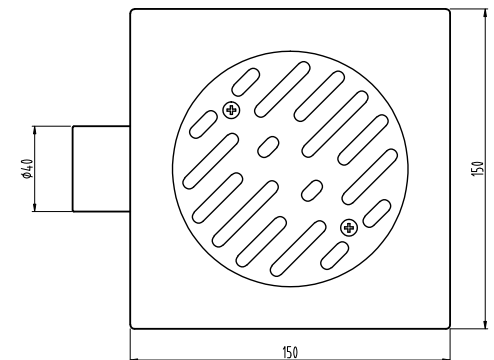
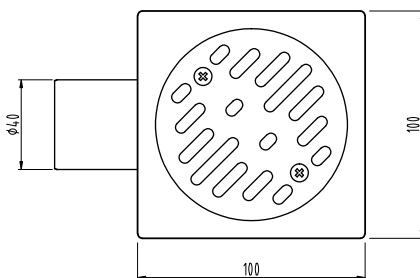
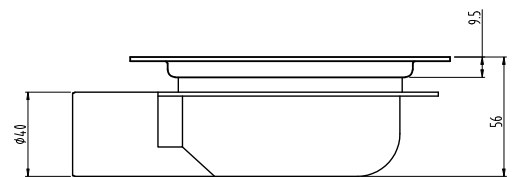
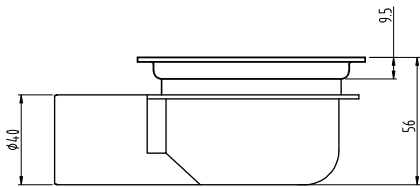
“CORSOVALV-CHINA”

con esta fecha reemplaza listas anteriores 01/12/2023



CODIGO	PILETAS DE ACERO INOXIDABLE PARA RECEPTÁCULOS EN OBRA, CON TRAMPA DE PVC CON SALIDA DE Ø40MM. ACERO INOXIDABLE 304 SS. VÁLVULA ANTI RETORNO.	
CPVC1010	10cm X 10cm CUADRADA, REJILLA CON PERNOS	\$ 15.850.-
CPVC1515	15cm X 15cm CUADRADA, REJILLA CON PERNOS	\$ 31.540.-

Empaque en caja individual



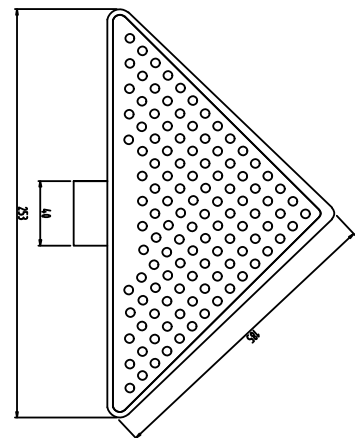
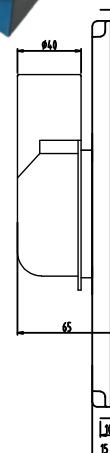
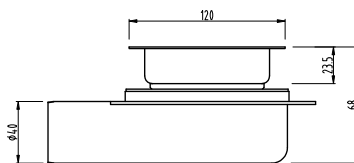
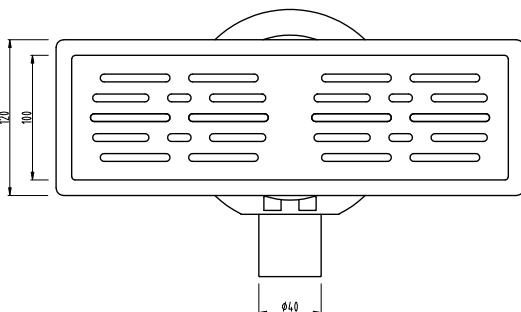
“CORSOVALV-CHINA”

con esta fecha reemplaza listas anteriores 01/12/2023



CODIGO	PILETAS DE ACERO INOXIDABLE PARA RECEPTÁCULOS EN OBRA, CON TRAMPA DE PVC CON SALIDA DE Ø40MM. ACERO INOXIDABLE 304 SS. VÁLVULA ANTI RETORNO.	
CPVC1230	12cm X 30cm RECTANGULAR	\$ 36.290.-
CPVC2020	20cm X 20cm TRIANGULAR PARA ESQUINAS	\$ 39.980.-

Empaque en caja individual



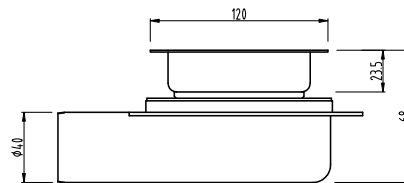
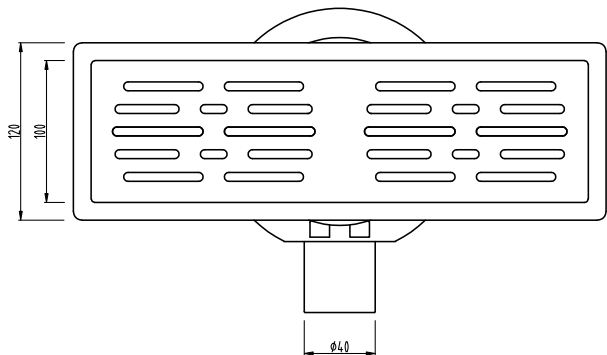
“CORSOVALV-CHINA”

con esta fecha reemplaza listas anteriores 01/12/2023



CODIGO	PILETAS DE ACERO INOXIDABLE PARA RECEPTÁCULOS EN OBRA, CON TRAMPA DE PVC CON SALIDA DE Ø40MM. ACERO INOXIDABLE 304 SS. VÁLVULA ANTI RETORNO.	
CPVC1230B	12cm X 30cm RECTANGULAR BRONCE ANTIGUO	\$ 38.780.-
CPVC1230N	12cm X 30cm RECTANGULAR NEGRO MATE	\$ 37.290.-

Empaque en caja individual



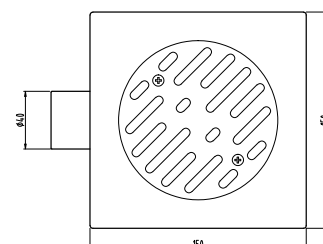
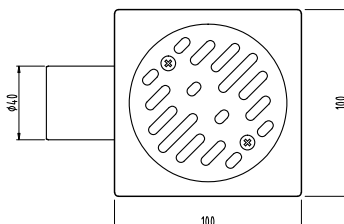
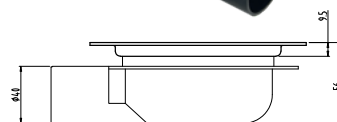
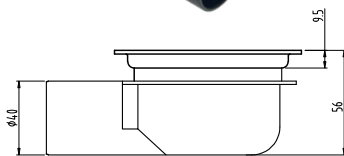
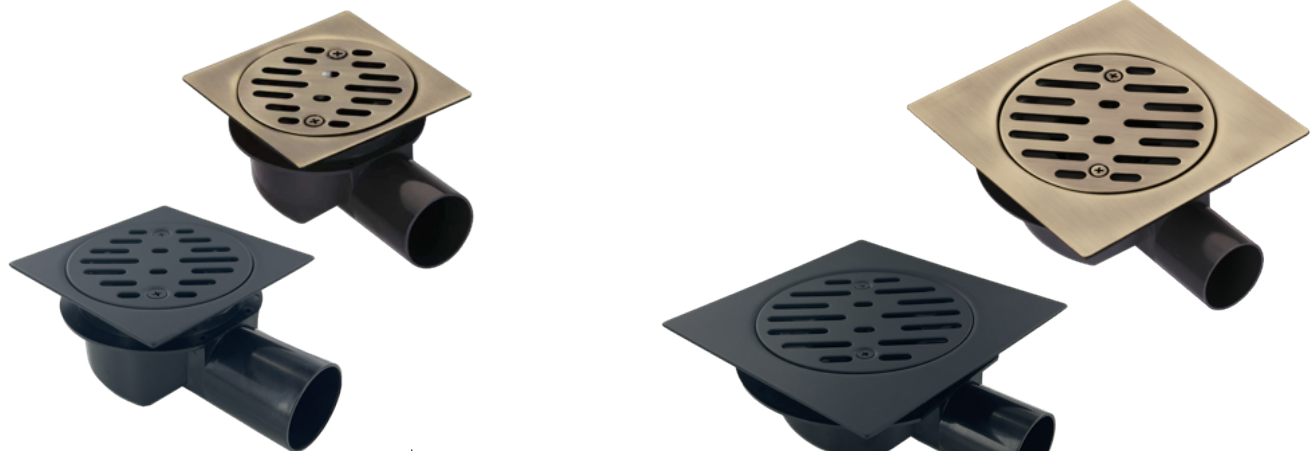
“CORSOVALV-CHINA”

con esta fecha reemplaza listas anteriores 01/12/2023



CODIGO	PILETAS DE ACERO INOXIDABLE PARA RECEPTÁCULOS EN OBRA, CON TRAMPA DE PVC CON SALIDA DE Ø40MM. ACERO INOXIDABLE 304 SS. VÁLVULA ANTI RETORNO.	
CPVC1010B	10cm X 10cm CUADRADA, REJILLA C/PERNOS BRONCE ANTIGUO	\$ 16.950.-
CPVC1010N	10cm X 10cm CUADRADA, REJILLA C/PERNOS NEGRO MATE	\$ 16.350.-
CPVC1515B	15cm X 15cm CUADRADA, REJILLA C/PERNOS BRONCE ANTIGUO	\$ 32.950.-
CPVC1515N	15cm X 15cm CUADRADA, REJILLA C/PERNOS NEGRO MATE	\$ 32.550.-

Empaque en caja individual



“CORSOVALV-CHINA”

con esta fecha reemplaza listas anteriores 01/12/2023



CODIGO

VÁLVULAS DE LLENADO AUTOMÁTICA COMPACTA

PARA USO EN EL LLENADO DE PEQUEÑOS ESTANQUES DE ACUMULACIÓN, BEBEDEROS DE ANIMALES, ETC., CON AGUA LIMPIA. CUERPO EN PLÁSTICO DE INGENIERÍA POM (POLIÓXIDO DE METILENO), DE ALTA RESISTENCIA AL CALOR, PRESIÓN Y FRICCIÓN. RANGO PRESIÓN DE TRABAJO, 2-140PSI. RANGO TEMPERATURA, 5-85°C. INCLUYE FILTRO DE MALLA AC.INOX,CODO PLÁSTICO DE SALIDA Y ROLLO DE CINTA SELLANTE DE PTFE.

DC15	ENTRADA LATERAL DE 1/2”, 24LPM A 85PSI	\$ 8.000.-
DC20	ENTRADA LATERAL DE 3/4”, 30LPM A 85PSI	\$ 9.500.-



DCS15	ENTRADA SUPERIOR DE 1/2”, 24LPM A 85PSI	\$ 8.000.-
DCS20	ENTRADA SUPERIOR DE 3/4”, 30LPM A 85PSI	\$ 9.500.-



“CORSOVALV-CHINA”

con esta fecha reemplaza listas anteriores 01/12/2023



CODIGO

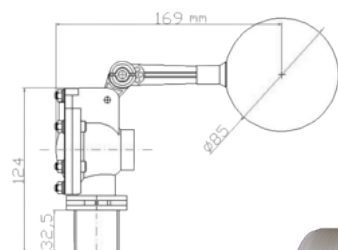
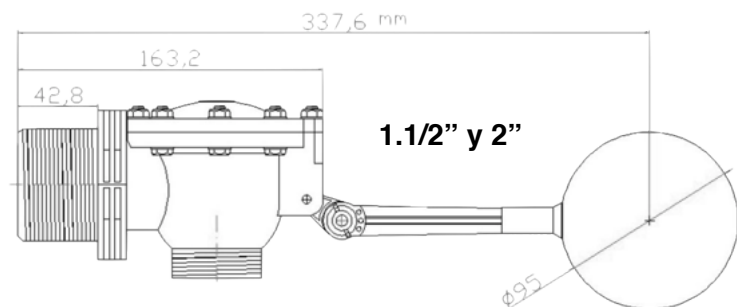
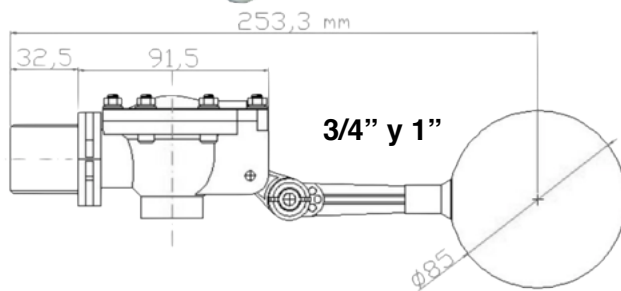
VÁLVULAS FLOTANTES DE PLÁSTICO PARA ESTANQUES

CUERPO EN PLÁSTICO DE INGENIERÍA “POM (Polióxido de Metileno)”, DE ALTA RESISTENCIA AL CALOR, PRESIÓN Y FRICCIÓN. PERNOS EN ACERO INOXIDABLE ANSI 304. BOYA DE POLIETILENO. SELLO DE GOMA DE SILICONA, Y DIAFRAGMA Y O-RING EN GOMA NBR. SISTEMA DE CORTE AUTOLOCK. RANGO PRESIÓN DE TRABAJO, 14-150PSI. RANGO TEMPERATURA, 0-70°C. GRAN CAUDAL DE LLENADO.

DN20CL	DE 3/4”, 310LPM A 85PSI	\$ 17.770.-
DN25CL	DE 1”, 310LPM A 85PSI	\$ 25.670.-
DN40CL	DE 1.1/2”, 1059LPM A 85PSI	\$ 50.370.-
DN50CL	DE 2”, 1059LPM A 85PSI	\$ 56.300.-



Empaque en bolsa con etiqueta



“CORSOVALV-CHINA”

con esta fecha reemplaza listas anteriores 01/12/2023



CODIGO

DESCRIPCION :

A1220040

VALVULA DE LLENADO PARA W.C. CON ENTRADA INFERIOR HILO DE 3/8”HE DE BRONCE. VÁLVULA ANTISIFÓN, REGULACIÓN DE NIVEL DE LLENADO. RESISTENTE A LA CORROSION Y CLORO. PRESIÓN DE TRABAJO DE 3 A 116LBS.

\$ 11.540.-

En Bolsa

A1220210

VALVULA DE LLENADO PARA W.C. CON ENTRADA INFERIOR HILO DE 1/2”HE. VÁLVULA ANTISIFÓN, REGULACIÓN DE NIVEL DE LLENADO. RESISTENTE A LA CORROSION Y CLORO. PRESIÓN DE TRABAJO DE 3 A 116LBS.

\$ 6.920.-

En Bolsa

A1220220

VALVULA DE LLENADO PARA W.C. CON ENTRADA INFERIOR HILO DE 15/16”HE. VÁLVULA ANTISIFÓN, REGULACIÓN DE NIVEL DE LLENADO. RESISTENTE A LA CORROSION Y CLORO. PRESIÓN DE TRABAJO DE 3 A 116LBS.

\$ 6.620.-

En Bolsa

A1112

VALVULA DE LLENADO PARA W.C. CON ENTRADA INFERIOR HILO DE 15/16”HE. VÁLVULA ANTISIFÓN. ALTURA DE INSTALACIÓN 265mm. PRESIÓN DE TRABAJO DE 3 A 116LBS.

\$ 7.830.-

En Bolsa



“CORSOVALV-CHINA”

con esta fecha reemplaza listas anteriores 01/12/2023



CODIGO

DESCRIPCION :

A126064

VALVULA DE LLENADO PARA W.C. CON ENTRADA INFERIOR HILO DE 3/8” HE HILO DE LATÓN. VALVULA ANTISIFON, REGULACION DE NIVEL DE LLENADO, RESISTENTE A CORROSION Y CLORO. ALTURA DEL CUERPO REGULABLE DE 200 A 285mm. PRESION DE TRABAJO 3 A 116LBS.

\$ 10.490.-

En Bolsa



A126005

VALVULA DE LLENADO PARA W.C. CON ENTRADA INFERIOR HILO DE 1/2” HE. VALVULA ANTISIFON, REGULACION DE NIVEL DE LLENADO, RESISTENTE A CORROSION Y CLORO. ALTURA DEL CUERPO REGULABLE DE 200 A 285mm. PRESION DE TRABAJO 3 A 116LBS.

\$ 9.260.-

En Bolsa



“CORSOVALV-CHINA”

con esta fecha reemplaza listas anteriores 01/12/2023



CODIGO

DESCRIPCION :

A1350

VALVULA DE LLENADO PARA W.C. CON ENTRADA INFERIOR HILO DE 1/2”HE. CUERPO ESTILIZADO Y REGULABLE EN ALTURA PARA INSTALACIÓN ES ESTANQUES DE DIFERENTES ALTURAS Y EN WC ONE-PIECE. VÁLVULA ANTI-SIFON, ALTURA VÁLVULA 223 A 317MM, REGULACIÓN DE ALTURA DEL ESPEJO DE AGUA DE 150 A 245MM. MANIJA REGULADORA DE PRECISION. MUY BAJO RUIDO AL LLENADO. PRESION DE TRABAJO 3 A 116LBS. RANGO TEMPERATURA 2 A 45°C.

En Bolsa

\$ 10.190.-



CA1350L

VALVULA DE LLENADO ESPECIAL PARA W.C. CON ESTANQUE BAJO. HILO DE 1/2”HE. CUERPO ESTILIZADO Y REGULABLE EN ALTURA PARA INSTALACIÓN ES ESTANQUES DE DIFERENTES ALTURAS. VÁLVULA ANTISIFON, ALTURA VÁLVULA 169 A 210MM, REGULACIÓN DE ALTURA DEL ESPEJO DE AGUA DE 116 A 157MM. MANIJA REGULADORA DE ALTURA. MUY BAJO RUIDO AL LLENADO. PRESION DE TRABAJO 3 A 116LBS. RANGO TEMPERATURA 2 A 45°C.

En Caja

\$.- Por llegar



“CORSOVALV-CHINA”

con esta fecha reemplaza listas anteriores 01/12/2023



CODIGO

DESCRIPCION :

A1410120G

VALVULA DE LLENADO PARA W.C. CON ENTRADA LATERAL HILO DE 3/8”HE DE LATÓN. VALVULA ANTISIFON, REGULACION DE NIVEL DE LLENADO, RESISTENTE A CORROSION Y CLORO. PRESION DE TRABAJO 3 A 116LBS.

\$ 17.110.-

En Bolsa



A1410110G

VALVULA DE LLENADO PARA W.C. CON ENTRADA LATERAL HILO DE 1/2”HE. VALVULA ANTISIFON, REGULACION DE NIVEL DE LLENADO, RESISTENTE A CORROSION Y CLORO. PRESION DE TRABAJO 3 A 116LBS.

\$ 14.810.-

En Bolsa



A1420

VALVULA DE LLENADO PARA W.C. CON FLEXIBLE DE 1/2”HI INCORPORADO PARA CONEXCIÓN INTERIOR. PARA MONTAR EN EL TUBO DE REBALSE DE LAS DESCARGAS. VALVULA ANTISIFON, REGULACION DE NIVEL DE LLENADO, RESISTENTE A CORROSION Y CLORO. REGULACIÓN DE 75MM. PRESION DE TRABAJO 3 A 116LBS. RANGO TEMPERATURA 2 A 45°C.

NORMALMENTE USADA EN SANITARIOS EUROPEOS COMO LA MARCA DURAVIT.

\$ 17.770.-

En Bolsa



“CORSOVALV-CHINA”

con esta fecha reemplaza listas anteriores 01/12/2023



CODIGO	DESCRIPCION :
A2101010	<p>DESCARGA CON SOPAPA PARA ESTANQUE DE WC. CUERPO DE PLASTICO RESISTENTE AL CLORO, SOPAPA DE CUERPO RIGIDO CON SELLO DE SILICONA DE LARGA VIDA UTIL Y CADENILLA DE ACERO INOXIDABLE.</p> <p style="text-align: right;">En Bolsa</p> <p>\$ 5.670.-</p>
A21014	<p>DESCARGA PARA WC “ONE PIECE” CON SOPAPA. CUERPO DE PLASTICO RESISTENTE AL CLORO, SOPAPA DE CUERPO RIGIDO CON SELLO DE SILICONA DE LARGA VIDA UTIL Y CADENILLA DE ACERO INOXIDABLE.</p> <p style="text-align: right;">En Bolsa</p> <p>\$ 6.560.-</p>
A21025	<p>DESCARGA DE 3” CON SOPAPA PARA ESTANQUE DE WC. CUERPO DE PLASTICO RESISTENTE AL CLORO, SOPAPA DE CUERPO RIGIDO CON SELLO DE SILICONA DE LARGA VIDA UTIL Y CADENILLA DE ACERO INOXIDABLE.</p> <p style="text-align: right;">En Bolsa</p> <p>\$ 11.030.-</p>
A210251	<p>DESCARGA DE 3” PARA WC “ONE PIECE” CON SOPAPA. CUERPO DE PLASTICO RESISTENTE AL CLORO, SOPAPA DE CUERPO RIGIDO CON SELLO DE SILICONA DE LARGA VIDA UTIL Y CADENILLA DE ACERO INOXIDABLE.</p> <p style="text-align: right;">En Bolsa</p> <p>\$ 13.570.-</p>



“CORSOVALV-CHINA”

con esta fecha reemplaza listas anteriores 01/12/2023



CODIGO

DESCRIPCION :

A24301K

**VALVULA DE DESCARGA PARA W.C.
CON BOTON CROMADO DE 1 ETAPA
PARA ESTANQUES CON PERFORACION
DE 16mm a 38mm EN LA TAPA. SELLO
DE SILICONA DE LARGA VIDA.**

En Blister

\$ 42.300.-



A24085K

**VALVULA DE DESCARGA PARA W.C.
CON BOTON CROMADO DE 2
ETAPAS(SOLIDOS / LIQUIDOS)PARA
ESTANQUES CON PERFORACION DE
38mm EN LA TAPA. SELLO DE
SILICONA DE LARGA VIDA.**

En Blister

\$ 46.500.-



“CORSOVALV-CHINA”

con esta fecha reemplaza listas anteriores 01/12/2023



CODIGO

DESCRIPCION :

A24321

**VALVULA DE DESCARGA PARA W.C.
CON BOTON LATERAL CROMADO DE 2
ETAPAS(SOLIDOS / LIQUIDOS) PARA
ESTANQUES CON PERFORACION
LATERAL. HILO DE 16mm. SELLO DE
SILICONA DE LARGA VIDA.**

\$ 46.780.-

En Bolsa



A24076K

**VALVULA DE DESCARGA PARA W.C. “ONE
PIECE”, CON BOTON CROMADO DE 2 ETAPAS
(SOLIDOS / LIQUIDOS). PARA ESTANQUES CON
PERFORACION 58mm. SELLO DE SILICONA
DE LARGA VIDA.**

\$ 42.550.-

En Blister



“CORSOVALV-CHINA”

con esta fecha reemplaza listas anteriores 01/12/2023



CODIGO

DESCRIPCION :

CA2472K

**VALVULA DE DESCARGA PARA W.C. "ONE
PIECE", DE 2 ETAPAS PARA ESTANQUES
BAJOS DE 225-325mm. SELLO DE SILICONA
DE LARGA VIDA.**

En Caja

\$.- Por llegar



“CORSOVALV-CHINA”

con esta fecha reemplaza listas anteriores 01/12/2023



CODIGO **DESCRIPCION :**

D7000 **VÁLVULA DE LLENADO Y DESCARGA CON ACCIONAMIENTO SIN CONTACTO CON SENSOR MONTADO BAJO LA TAPA DEL ESTANQUE. DESCARGA DUO PARA LIQUIDOS Y SOLIDOS PERMITIENDO UN GRAN AHORRO DE AGUA. CUERPO DE PLASTICO DE ALTA CALIDAD CON SELLO DE SILICONA DE LARGA VIDA UTIL. INCLUYE FLEXIBLE DE 1/2". BATERIAS TIPO ALCALINA AA NO PROVIS-TAS.**

\$ 65.000.-



D7020 **VÁLVULA DE LLENADO Y DESCARGA CON ACCIONAMIENTO SIN CONTACTO CON SENSOR REMOTO MONTADO AL MURO. PARA ESTANQUE DE WC. CUERPO DE PLASTICO DE ALTA CALIDAD CON SELLO DE SILICONA DE LARGA VIDA UTIL. INCLUYE FLEXIBLE DE 1/2". BATERIAS TIPO ALCALINA AA Y AAA NO PROVISTAS.**

\$ 65.000.-



“CORSOVALV-CHINA”

con esta fecha reemplaza listas anteriores 01/12/2023



CODIGO

DESCRIPCION :

A2702

VALVULA DE DESCARGA DE 2” PARA W.C. CON BOTON SIMPLE DE DOBLE ACCION. PARA ESTANQUES CON ALTURA DE 29CM A 38CM. ESTANQUES CON PERFORACION DE 18mm a 50mm EN LA TAPA. PRESIONANDO EL BOTÓN POR SEGUNDA VEZ, PERMITE CORTAR LA DESCARGA PARA AHORRAR AGUA.

\$ 29.900.-

En Bolsa



KA12202101

KIT COMPLETO UNIVERSAL PARA ESTANQUE DE WC. INCLUYE VALV. LLENADO DE 15/16” A1220220, DESCARGA DE 2” A2101010, MANILLA A5203 Y JGO. PERNOS DE BRONCE PS122000025.

\$ 25.780.-

En Blister



“CORSOVALV-CHINA”

con esta fecha reemplaza listas anteriores 01/12/2023



CODIGO

DESCRIPCION :

A3301

BOTON PLASTICO CROMADO PARA W.C. CON BARRA DE BRONCE, INSTALACIÓN LATERAL.

\$ 13.460.-

En Blister



A3401

BOTON CROMADO DE 1 ETAPA PARA ESTANQUES CON PERFORACION DE 38mm EN LA TAPA. PARA V.DESCARGAS STANDARD CON FLAPPER(ej.A2101010).

\$ 8.970.-

En Blister



A34081

BOTON CROMADO DE 1 ETAPA PARA ESTANQUES CON PERFORACION DE 58mm EN LA TAPA. PARA V.DESCARGAS STANDARD CON FLAPPER(ej.A2101010).

\$ 9.890.-



A3409

BOTON CROMADO DE 1 ETAPA PARA ESTANQUES CON PERFORACION DE 48mm EN LA TAPA.

\$ 9.260.-



“CORSOVALV-CHINA”

con esta fecha reemplaza listas anteriores 01/12/2023



CODIGO

DESCRIPCION :

A3607

BOTON CROMADO DE 1 ETAPA PARA ESTANQUES CON PERFORACION DE 16 A 38mm EN LA TAPA. PARA V. DESCARGA A24301.

\$ 8.860.-



A36021

BOTON CROMADO DE 2 ETAPAS PARA ESTANQUES CON PERFORACION DE 38mm EN LA TAPA. PARA VALVULA DE DESCARGA A24085

\$ 10.700.-



A3617

BOTON CROMADO DE 2 ETAPAS PARA ESTANQUES CON PERFORACION DE 58mm EN LA TAPA. PARA VALVULA DE DESCARGA A24076 ONE PIECE

\$ 10.340.-



“CORSOVALV-CHINA”

con esta fecha reemplaza listas anteriores 01/12/2023



CODIGO

DESCRIPCION :

A362003

**BOTON RECTANGULAR CROMADO DE 2 ETAPAS
PARA ESTANQUES CON PERFORACION DE
64mm X 35mm EN LA TAPA.**

\$.- Por llegar



A362601

**BOTON RECTANGULAR CROMADO DE 2 ETAPAS
PARA ESTANQUES CON PERFORACION DE
79mm X 35mm EN LA TAPA.**

\$.- Por llegar



A5103

**MANILLA PARA W.C., METAL CROMADO
CON BARRA DE BRONCE DE 20CMS.**

\$ 8.570.-



“CORSOVALV-CHINA”

con esta fecha reemplaza listas anteriores 01/12/2023



CODIGO	DESCRIPCION :	 <p data-bbox="1289 625 1463 659">En Blister</p>
A5202	<p>MANILLA PARA W.C., PLASTICO ABS BLANCO CON BARRA PLÁSTICA DE 20CMS.</p> <p data-bbox="634 688 792 722">\$ 4.770.-</p>	
A5203	<p>MANILLA PARA W.C., PLASTICO ABS CROMADO CON BARRA PLÁSTICA DE 20CMS.</p> <p data-bbox="626 934 784 968">\$ 4.950.-</p>	 <p data-bbox="1219 905 1393 938">En Blister</p>
A5601	<p>MANILLA PARA W.C., PLASTICO ABS CROMADO CON BARRA DE BRONCE, INSTALACIÓN LATERAL.</p> <p data-bbox="626 1192 800 1226">\$ 11.940.-</p>	 <p data-bbox="1094 1094 1268 1127">En Blister</p>
A5604	<p>MANILLA PARA W.C., METAL CROMADO Y CERÁMICA, CON BARRA PLÁSTICA DE 20CMS. INSTALACIÓN FRONTAL.</p> <p data-bbox="638 1514 812 1547">\$ 13.740.-</p>	 <p data-bbox="1206 1556 1380 1589">En Blister</p>
A5605	<p>MANILLA PARA W.C., PLASTICO ABS CROMADO CON BARRA DE BRONCE DE 20CMS, INSTALACIÓN LATERAL.</p> <p data-bbox="643 1881 816 1915">\$ 11.840.-</p>	 <p data-bbox="1219 1923 1393 1957">En Blister</p>

“CORSOVALV-CHINA”

con esta fecha reemplaza listas anteriores 01/12/2023



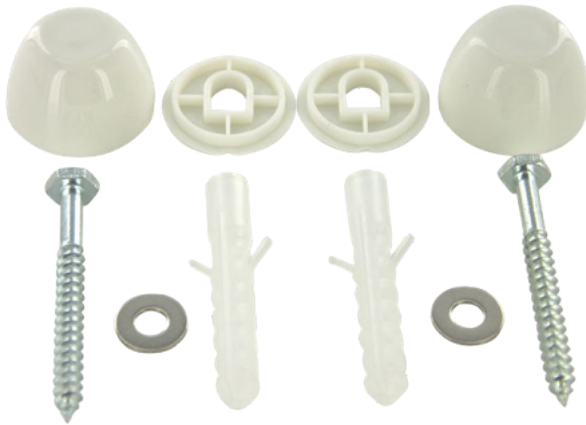
CODIGO	DESCRIPCION :	
A4202	SOPAPA DE PLASTICO RIGIDO CON SELLO DE SILICONA ALTAMENTE RESISTENTE AL AGUA DURA Y EL CLORO Y CADENILLA DE ACERO INOXIDABLE.	En Blister
	\$ 3.220.-	
A4101	SOPAPA DE GOMA DE PVC MUY RESISTENTE AL AGUA DURA CON CADENILLA DE ACERO INOXIDABLE.	En Blister
	\$ 3.220.-	
A4102	SOPAPA DE 3” EN GOMA DE PVC MUY RESISTENTE AL AGUA DURA CON CADENILLA DE ACERO INOXIDABLE.	En Blister
	\$ 6.390.-	
RA11200023	REPUESTO DE GOMA DE CORTE PARA VALVULAS DE LLENADO CORSOVALV.	
	\$ 1.560.-	
MA2101006	REPUESTO CADENILLA ACERO INOXIDABLE DE 20CMS PARA SOPAPAS.	
	\$ 1.610.-	

“CORSOVALV-CHINA”

con esta fecha reemplaza listas anteriores 01/12/2023



CODIGO	DESCRIPCION:		
PT12200024	JGO. DE TORNILLOS DE 2.1/2” CON TAPA BLANCA PARA ANCLAR TAZA W.C.	DISPLAY	\$ 2.960.-
ZH13000	MISMO PRODUCTO EN BOLSA		\$ 2.510.-



PT12200024



ZH13000

ZH090 JGO. DE TAPA PERNOS DE 23MM X 35MM. NO INCLUYE TORNILLOS.

\$ 1.970.-



ZH091 JGO. DE TAPA PERNOS DE 20MM X 22MM. NO INCLUYE TORNILLOS.

\$ 1.970.-



“CORSOVALV-CHINA”

con esta fecha reemplaza listas anteriores 01/12/2023



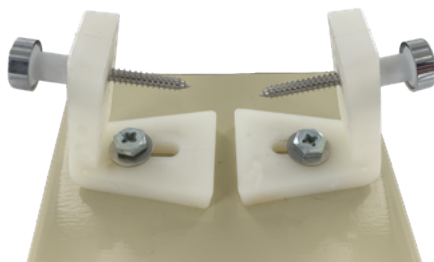
CODIGO	DESCRIPCION:	
PS1220025	JGO. DE PERNOS DE BRONCE DE 3” Y SELLO PARA ESTANQUE Y TAZA W.C.	\$ 9.790.-



A6113	JGO. DE PERNOS DE AC.INOX DE 5/16” X 3”	\$ 6.440.-
-------	---	------------



ZH36	JGO. FIJADOR TAZA AL PISO	\$ 6.240.-
------	---------------------------	------------



“CORSOVALV-CHINA”

con esta fecha reemplaza listas anteriores 01/12/2023



CODIGO

DESCRIPCION:

ZH15

**TAPA 30mm TERMINACIÓN CROMADA PARA
REBASE DE LAVATORIO.
PARA PERFORACIÓN DE 22mm.**

\$ 3.160.-



ZH1801

**TAPA 35mm TERMINACIÓN CROMADA PARA
ESTANQUE DE WC,
PARA PERFORACIÓN DE 25 a 28mm.**

\$ 3.160.-



ZH30

**TAPA 32mm TERMINACIÓN CROMADA PARA
ESTANQUE DE WC,
PARA PERFORACIÓN DE 17mm a 25mm.**

\$ 3.160.-



ZH0501

**TAPÓN ENTRADA ESTANQUE DE WC
BLANCO CON SELLO GOMA, HILO DE 3/8”**

\$ 2.080.-

ZH3900

**TAPÓN ENTRADA ESTANQUE DE WC
BLANCO CON SELLO GOMA, HILO DE 1/2”**

\$ 2.250.-



“CORSOVALV-CHINA”

con esta fecha reemplaza listas anteriores 01/12/2023



CODIGO	DESCRIPCION:		
	GOMA PLANA DE 1/2". REPUESTO PARA FLEXIBLES		
GP12	DUCHA TELEFONO (BOLSA CON 10 UNIDADES)	\$	670.-
GP34	GOMA PLANA DE 3/4" (BOLSA CON 10 UNIDADES)	\$	1.610.-
GP01	GOMA PLANA DE 1" (BOLSA CON 10 UNIDADES)	\$	2.160.-



PA2401008	REPUESTO SELLO DE SILICONA PARA DESCARGAS CORSOVALV ANTIGUAS.	\$	4.660.-
RA2407003	REPUESTO SELLO DE SILICONA PARA DESCARGAS CORSOVALV NUEVAS.	\$	4.230.-



AD7812	ADAPTADOR PVC 7/8" X 1/2" M/H	\$	1.390.-
--------	-------------------------------	----	---------



“CORSOVALV-CHINA”

con esta fecha reemplaza listas anteriores 01/12/2023



CODIGO

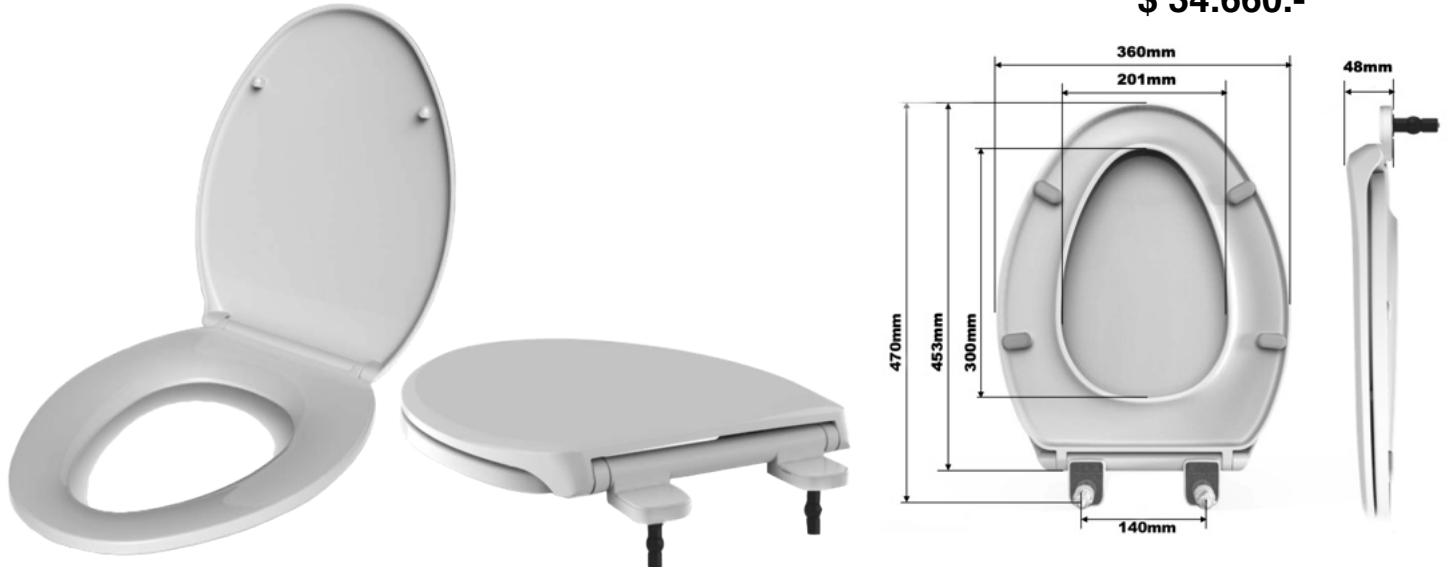
DESCRIPCION :

B1094

ASIENTO PARA W.C. ELONGADO CON CIERRE SUAVE

FABRICADO EN PLÁSTICO PP, PERFIL BAJO, ASIENTO ERGONÓMICO. FÁCIL INSTALACIÓN CON PERNO DE EXPANSIÓN Y GOMAS DE CONTACTO CON LA TAZA PARA EVITAR DESLIZAMIENTO.

\$ 34.660.-

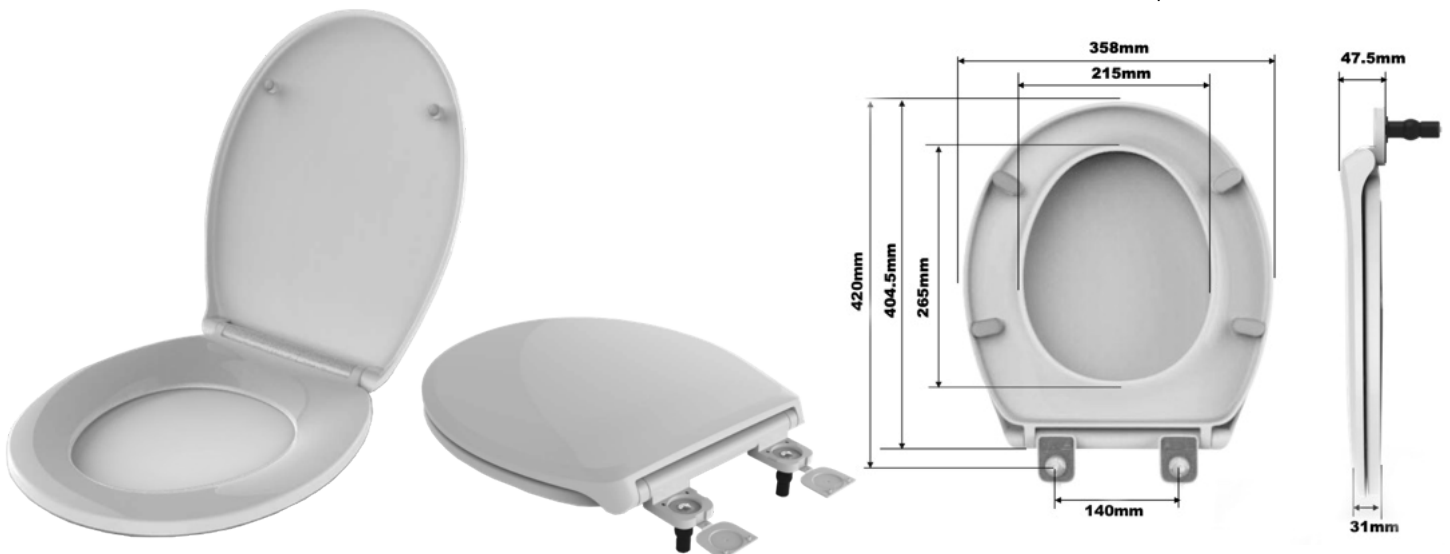


B1095

ASIENTO PARA W.C. REDONDO CON CIERRE SUAVE

FABRICADO EN PLÁSTICO PP, PERFIL BAJO, ASIENTO ERGONÓMICO. FÁCIL INSTALACIÓN CON PERNO DE EXPANSIÓN Y GOMAS DE CONTACTO CON LA TAZA PARA EVITAR DESLIZAMIENTO.

\$ 34.660.-



“CORSOVALV-CHINA”

con esta fecha reemplaza listas anteriores 01/12/2023



CODIGO **FLEXIBLE DE AC.INOX PARA LAVADORAS TRENZA DE AC.INOX AISI-304, DIAMETRO EXTERIOR DE 9mm., JUNTAS CON GOMA INCORPORADA, TEMPERATURA DE SERVICIO -2 A 90°C PRESION MAX. DE TRABAJO 290Lbs.**

30015 **FLEXIBLE 3/4” X 3/4” H/H DE 1,50MTS \$ 12.040.-**
En Blister



FLEXIBLE DE AC.INOX PARA PARA DUCHA TELEFONO.
TRENZA DE AC.INOX AISI-304, DIAMETRO EXTERIOR DE 9mm.,
TEMPERATURA DE SERVICIO -2 A 90°C

40015 **FLEXIBLE 1/2” X 1/2” H/H DE 1,50MTS \$ 11.560.-**
40020 **FLEXIBLE 1/2” X 1/2” H/H DE 2,00MTS \$ 12.560.-**

En Blister



“CORSOVALV-CHINA”

con esta fecha reemplaza listas anteriores 01/12/2023



CODIGO

KIT BARRA DUCHA AC.INOX C/MANERAL Y JABONERA

BARRA DE 59CM EN ACERO INOXIDABLE SS304. SOPORTES BARRA EN PLÁSTICO ABS CON ACABADO EN CROMO BRILLANTE. SOPORTE ARTICULADO PARA MANERAL EN PLÁSTICO ABS CON ACABADO EN CROMO BRILLANTE. BANDEJA PORTA JABÓN EN PLÁSTICO ABS CON ACABADO EN CROMO BRILLANTE. MANERAL DE 3 FUNCIONES (LLUVIA, ESPUMA, MASAJE) FABRICADO EN PLÁSTICO ABS CROMADO, FRENTE EN PLÁSTICO GRIS Y BOQUILLAS DE GOMA PARA EVITAR INCRUSTACIONES Y FACILITAR LA LIMPIEZA. FLEXIBLE DUCHA TELÉFONO DE 1.7M X 1/2"HI EN ACERO INOXIDABLE. EMPAQUE EN CAJA INDIVIDUAL.



ADT0100

\$ 58.370.-

BARRA DUCHA AC.INOX CON JABONERA

BARRA DE 59CM EN ACERO INOXIDABLE SS304. SOPORTES BARRA EN PLÁSTICO ABS CON ACABADO EN CROMO BRILLANTE. SOPORTE ARTICULADO PARA MANERAL EN PLÁSTICO ABS CON ACABADO EN CROMO BRILLANTE. BANDEJA PORTA JABÓN EN PLÁSTICO ABS CON ACABADO EN CROMO BRILLANTE. EMPAQUE EN CAJA INDIVIDUAL.

ADT0101

\$ 29.640.-



“CORSOVALV-CHINA”

con esta fecha reemplaza listas anteriores 01/12/2023



CODIGO

COLUMNA DUCHA AC.INOX C/PLATO DUCHA Y MANERAL

BARRA DE 95CM EN ACERO INOXIDABLE SS304. SOPORTES BARRA EN ABS. PLATO DUCHA DE Ø225MM FABRICADO EN ABS CON BOQUILLAS DE GOMA PARA EVITAR INCRUSTACIONES Y FACILITAR LA LIMPIEZA. MANERAL DE 5 FUNCIONES, FABRICADO EN PLÁSTICO ABS CROMADO, FRENTE EN PLÁSTICO GRIS Y BOQUILLAS DE GOMA PARA EVITAR INCRUSTACIONES Y FACILITAR LA LIMPIEZA. SOPORTE ARTICULADO PARA MANERAL EN PLÁSTICO ABS CON ACABADO EN CROMO BRILLANTE. INTERCAMBIADOR DE LATÓN CROMADO BRILLANTE. FLEXIBLE DUCHA TELEFONO DE 1.5M X 1/2"HI EN ACERO INOXIDABLE SS201. BANDEJA PORTA JABÓN EN. EMPAQUE EN CAJA INDIVIDUAL.

PARA CONECTAR A COMBINACIÓN DUCHA O SALIDA INFERIOR. NO INCLUYE CONECTOR FLEXIBLE.

ADT0105

\$ 98.580.-



COLUMNA DUCHA “JASMÍN” C/PLATO, MANERAL Y ROCIADORES

COLUMNA DE 125CM EN ALUMINIO. PLATO DUCHA DE Ø225MM FABRICADO EN ABS CON BOQUILLAS DE GOMA PARA EVITAR INCRUSTACIONES Y FACILITAR LA LIMPIEZA. MANERAL DE 3 FUNCIONES, FABRICADO EN PLÁSTICO ABS CROMADO Y BOQUILLAS DE GOMA PARA EVITAR INCRUSTACIONES Y FACILITAR LA LIMPIEZA. TRES ROCIADORES FRONTALES. SOPORTE ARTICULADO PARA MANERAL EN PLÁSTICO ABS CON ACABADO EN CROMO BRILLANTE. INTERCAMBIADOR DE LATÓN CROMADO BRILLANTE DE 3 POSICIONES. FLEXIBLE DUCHA TELEFONO DE 1.5M X 1/2"HI EN ACERO INOXIDABLE SS201. FLEXIBLE CONECTOR A LA TOMA DE AGUA. BANDEJA PORTA JABÓN EN ABS. EMPAQUE EN CAJA INDIVIDUAL.

PARA DUCHA TRADICIONAL CON CONEXIÓN SALIDA SUPERIOR, O CAMBIANDO FLEXIBLE POR UNO MÁS LARGO SE PUEDE CONECTAR A COMBINACIÓN DUCHA O SALIDA INFERIOR.

ADT0113

\$ 251.370.-



“CORSOVALV-CHINA”

con esta fecha reemplaza listas anteriores 01/12/2023



CODIGO

COLUMNA DUCHA “IRIS” C/CHALLA DUCHA Y MANERAL

COLUMNA DE 115CM EN ABS CROMADO. SOPORTES BARRA EN ABS. CHALLA DUCHA “IRIS” TIPO CUELLO DE CISNE FABRICADO EN ABS CON BOQUILLAS DE GOMA PARA EVITAR INCRUSTACIONES Y FACILITAR LA LIMPIEZA. MANERAL “IRIS” SIMPLE FABRICADO EN PLÁSTICO ABS CROMADO Y BOQUILLAS DE GOMA PARA EVITAR INCRUSTACIONES Y FACILITAR LA LIMPIEZA. SOPORTE PARA MANERAL CON BANDEJA PORTA JABÓN EN PLÁSTICO ABS CON ACABADO EN CROMO BRILLANTE. INTERCAMBIADOR DE LATÓN CROMADO BRILLANTE DE 2 POSICIONES. FLEXIBLE DUCHA TELEFONO DE 1.5M X 1/2"HI EN ACERO INOXIDABLE SS201. FLEXIBLE CONECTOR A LA TOMA DE AGUA. EMPAQUE EN CAJA INDIVIDUAL.

PARA CONECTAR A COMBINACIÓN DUCHA O SALIDA INFERIOR.

ADT0114

\$ 178.660.-



COLUMNA DUCHA “CLASSIC” C/PLATO Y MANERAL

COLUMNA DE 120CM EN LATÓN CROMADO. SOPORTES COLUMNA AL MURO EN ABS. PLATO DUCHA DE Ø200MM FABRICADO EN ABS CON BOQUILLAS DE GOMA PARA EVITAR INCRUSTACIONES Y FACILITAR LA LIMPIEZA. MANERAL SIMPLE FABRICADO EN PLÁSTICO ABS CROMADO Y BOQUILLAS DE GOMA PARA EVITAR INCRUSTACIONES Y FACILITAR LA LIMPIEZA. SOPORTE ARTICULADO PARA MANERAL EN PLÁSTICO ABS CON ACABADO EN CROMO BRILLANTE. INTERCAMBIADOR DE LATÓN CROMADO BRILLANTE DE 2 POSICIONES. FLEXIBLE DUCHA TELEFONO DE 1.5M X 1/2"HI EN ACERO INOXIDABLE SS201. EMPAQUE EN CAJA INDIVIDUAL.

PARA DUCHA TRADICIONAL CON CONEXIÓN SALIDA SUPERIOR.

ADT0115

\$ 197.510.-



“CORSOVALV-CHINA”

con esta fecha reemplaza listas anteriores 01/12/2023



CODIGO

MANERAL DUCHA 3 FUNCIONES

MANERAL FABRICADO EN PLÁSTICO ABS CROMADO SATINADO. BOQUILLAS DE GOMA PARA EVITAR INCRUSTACIONES Y FACILITAR LA LIMPIEZA. BOTÓN DE ACCIONAMIENTO PARA EL PASO ENTRE LAS 3 FUNCIONES (LLUVIA, MASAJE, LLUVIA+MASAJE). CONEXIÓN A FLEXIBLE CON HILO DE 1/2”HE. EMPAQUE EN CAJA INDIVIDUAL.



ADT0102

\$ 22.460.-

MANERAL DUCHA 6 FUNCIONES

MANERAL CON CABEZA DE Ø120MM FABRICADO EN PLÁSTICO ABS CROMADO SATINADO. BOQUILLAS DE GOMA PARA EVITAR INCRUSTACIONES Y FACILITAR LA LIMPIEZA. PALANCA DE ACCIONAMIENTO PARA EL PASO ENTRE LAS 6 FUNCIONES (LLUVIA PEQUEÑA, LLUVIA PEQUEÑA+LLUVIA, LLUVIA, POWER BOOST, CHORRO MASAJE, GOTEO). CONEXIÓN A FLEXIBLE CON HILO DE 1/2”HE. EMPAQUE EN CAJA INDIVIDUAL.



ADT0108

\$ 26.050.-

CHALLA DUCHA 10 FUNCIONES

CHALLA DE Ø120MM FABRICADA EN PLÁSTICO ABS CROMADO BRILLANTE. PALANCA DE ACCIONAMIENTO PARA EL PASO ENTRE LAS 10 FUNCIONES (NIEBLA, NIEBLA+LLUVIA PEQUEÑA, LLUVIA PEQUEÑA, LLUVIA PEQUEÑA+LLUVIA, LLUVIA, POWER BOOST+LLUVIA, POWER BOOST, POWER BOOST+CHORRO MASAJE, CHORRO MASAJE, GOTEO). BOQUILLAS DE GOMA PARA EVITAR INCRUSTACIONES Y FACILITAR LA LIMPIEZA. CONEXIÓN HILO DE 1/2”HI A BRAZO DUCHA. EMPAQUE EN CAJA INDIVIDUAL.



ADT0103

\$ 29.640.-

“CORSOVALV-CHINA”

con esta fecha reemplaza listas anteriores 01/12/2023



CODIGO

CHALLA DUCHA PLANA 3 FUNCIONES

CHALLA DE EXCLUSIVO DISEÑO FABRICADA EN PLÁSTICO ABS CROMADO BRILLANTE Y RESPALDO GRIS. MANIJA DE ACCIONAMIENTO PARA EL PASO ENTRE LAS 3 FUNCIONES (LLUVIA, CASCADA, NIEBLA). BOQUILLAS DE GOMA PARA EVITAR INCRUSTACIONES Y FACILITAR LA LIMPIEZA. CONEXIÓN HILO DE 1/2”HI A BRAZO DUCHA. EMPAQUE EN CAJA INDIVIDUAL.

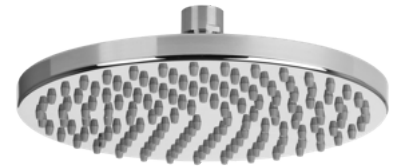


ADT0109

\$ 46.520.-

PLATO DUCHA DE Ø200MM

PLATO DE Ø200MM FABRICADO EN PLÁSTICO ABS CROMADO BRILLANTE. BOQUILLAS DE GOMA PARA EVITAR INCRUSTACIONES Y FACILITAR LA LIMPIEZA. CONEXIÓN HILO DE 1/2”HI A BRAZO DUCHA. EMPAQUE EN CAJA INDIVIDUAL.

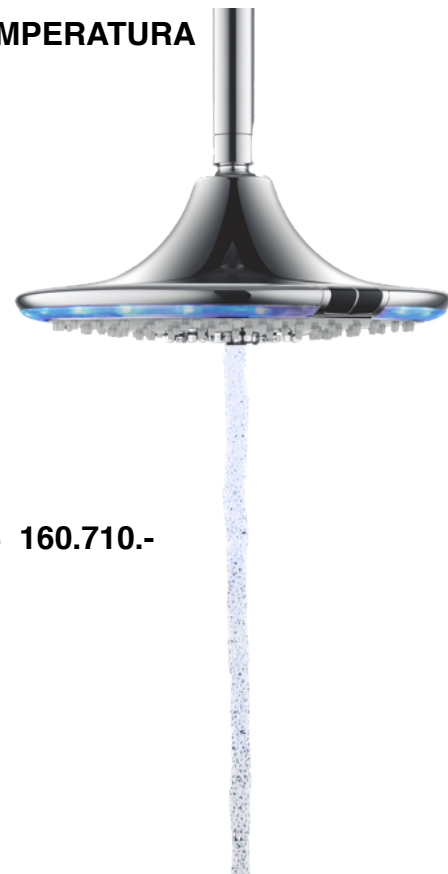


ADT0110

\$ 30.360.-

PLATO DUCHA i-SWITCH C/SENSOR E INDICADOR TEMPERATURA

PLATO DE Ø240MM FABRICADO EN PLÁSTICO ABS CROMADO BRILLANTE. 3 FUNCIONES DE CHORRO (LLUVIA NATURAL, NIEBLA FUERTE, BURBUJAS), CON EXCLUSIVO SISTEMA I-SWITCH DE INTERCAMBIO DE FUNCIÓN SIN CONTACTO, ESTO MEDIANTE SENSOR DE MOVIMIENTO MONTADO AL COSTADO DEL PLATO. EXCLUSIVO SISTEMA INDICADOR DE TEMPERATURA MEDIANTE LUZ LED, PARA EVITAR QUEMADURAS. AZUL INDICA -27°C, VERDE INDICA 27°C A 41°C Y ROJO INDICA MÁS DE 41°C. NOVEDOSO Y EXCLUSIVO SISTEMA HYDROELECTRIC POWER, QUE ALIMENTA EL SISTEMA CON ELECTRICIDAD MEDIANTE EL PASO DEL AGUA, EVITANDO EL USO DE BATERÍAS. BOQUILLAS DE GOMA PARA EVITAR INCRUSTACIONES Y FACILITAR LA LIMPIEZA. CONEXIÓN HILO DE 1/2”HI A BRAZO DUCHA. EMPAQUE EN CAJA INDIVIDUAL.



ADT0111

\$ 160.710.-



“CORSOVALV-CHINA”

con esta fecha reemplaza listas anteriores 01/12/2023



CODIGO

CONJUNTO CHALLA Y MANERAL CON SISTEMA AUTO-SWITCH

CHALLA DIRIGIBLE DE Ø190MM FABRICADA EN PLÁSTICO ABS CON TERMINACIÓN CROMO BRILLANTE, CON MANERAL MONTADO EN CENTRO MEDIANTE SISTEMA MAGNÉTICO. MANERAL EN PLÁSTICO ABS CROMADO DE 3 FUNCIONES DE CHORRO ACCIONADOS POR BOTÓN (LLUVIA, MASAJE, LLUVIA+MASAJE). EXCLUSIVO SISTEMA MAGNÉTICO “AUTO-SWITCH” QUE AL ESTAR EL MANERAL MONTADO EN LA CHALLA EL AGUA SALE POR LA CHALLA Y EL MANERAL, Y AL RETIRAR EL MANERAL DE LA CHALLA SE CORTA EL AGUA DE LA CHALLA Y SOLO SALE POR EL MANERAL. BOQUILLAS DE GOMA PARA EVITAR INCRUSTACIONES Y FACILITAR LA LIMPIEZA. FLEXIBLE CONECTOR DE 1.5M X 1/2”HI. CONEXIÓN DE LATÓN CROMADO DE 1/2”HI. INCLUYE BRAZO DUCHA DE 1/2”HE Y ROSETA. EMPAQUE EN CAJA INDIVIDUAL.



ADT0112

\$ 108.090.-



“CORSOVALV-CHINA”

con esta fecha reemplaza listas anteriores 01/12/2023



CODIGO

BRAZO DUCHA 90°

PARA USO CON PLATOS DUCHA. ABRICADO EN ACERO INOXIDABLE SS304 CON ACABADO BRILLANTE. 300MM DE LARGO Y BAJADA DE 100MM, CURVA DE 90°. HILOS DE 1/2"HE. INCLUYE ROSETA DE ACERO INOXIDABLE SS304 CON ACABADO BRILLANTE. EMPAQUE EN CAJA INDIVIDUAL.

ADT0104

\$ 17.070.-



BRAZO DUCHA 45°

PARA USO CON CHALLAS DUCHA. FABRICADO EN ACERO INOXIDABLE SS304 CON ACABADO BRILLANTE. 150MM DE LARGO, CURVA DE 45°. HILOS DE 1/2"HE. INCLUYE ROSETA DE ACERO INOXIDABLE SS304 CON ACABADO BRILLANTE. EMPAQUE EN CAJA INDIVIDUAL.

ADT0107

\$ 14.560.-



“CORSOVALV-CHINA”

con esta fecha reemplaza listas anteriores 01/12/2023



CODIGO	LLAVES DE PASO SOLDAR:	
2304A12	LLAVE PASO SOLDAR CON MANILLA Y CAMPANA CROMADA DE 1/2". MODELO “ALFA”	\$ 15.540.-
2304A34	LLAVE PASO SOLDAR CON MANILLA Y CAMPANA CROMADA DE 3/4". MODELO “ALFA”	\$ 17.950.-
2304B12	LLAVE PASO SOLDAR CON MANILLA Y CAMPANA CROMADA DE 1/2". MODELO “BETA”	\$ 15.180.-
2304B34	LLAVE PASO SOLDAR CON MANILLA Y CAMPANA CROMADA DE 3/4". MODELO “BETA”	\$ 17.520.-

“ALFA”



“BETA”



CODIGO	REPUESTOS LLAVES DE PASO SOLDAR:	
230401	VASTAGO BRONCE, TERMINACION BRONCE	\$ 6.030.-
230402	VASTAGO BRONCE, TERMINACION CROMO	\$ 6.190.-
230403	MANILLA ALFA	\$ 4.620.-
230404	MANILLA BETA	\$ 2.610.-
230405	PERNO BRONCE PARA MANILLAS	\$ 190.-
230406	CAMPANA CROMADA	\$ 2.970.-
230407	INDICE ROJO	\$ 120.-
230408	INDICE AZUL	\$ 120.-

“CORSOVALV-CHINA”

con esta fecha reemplaza listas anteriores 01/12/2023



CODIGO

CT12120075	CINTA PTFE PREMIUM 1/2" X 12MTS, ESPESOR 0.075MM, DENSIDAD DE 0.30GR/CM3 (CAJA MASTER 1000 uds. / CAJA STANDARD 250 uds.)	\$	430.-
CT34150100	CINTA PTFE PREMIUM 3/4" X 15MTS, ESPESOR 0.10MM, DENSIDAD DE 0.60GR/CM3 (CAJA MASTER 500 uds. / CAJA STANDARD 250 uds.)	\$	1.880.-
CT34500100	CINTA PTFE PREMIUM 3/4" X 50MTS, ESPESOR 0.10MM, DENSIDAD DE 0.60GR/CM3 (CAJA MASTER 200 uds. / CAJA STANDARD 100 uds.)	\$	5.100.-
CT12100100G	CINTA PTFE PREMIUM PARA GAS 1/2" X 10MTS, ESPESOR 0.10MM, DENSIDAD DE 1.00GR/CM3 (CAJA MASTER 1000 uds. / CAJA STANDARD 250 uds.)	\$	1.370.-
CT34100100G	CINTA PTFE PREMIUM PARA GAS 3/4" X 10MTS, ESPESOR 0.10MM, DENSIDAD DE 1.00GR/CM3 (CAJA MASTER 500 uds. / CAJA STANDARD 250 uds.)	\$	2.000.-
TL050	SELLANTE PTFE LÍQUIDO P/ROSCAS METÁLICAS RESISTENCIA MEDIA, 50ML. (CAJA STANDARD 10 uds.)	\$	9.420.-
TL250	SELLANTE PTFE LÍQUIDO P/ROSCAS METÁLICAS RESISTENCIA MEDIA, 250ML. (CAJA STANDARD 20 uds.)	\$	36.590.-



“CORSOVALV-CHINA”

con esta fecha reemplaza listas anteriores 01/12/2023



CODIGO

EST101	ESTOPA DE LINO (1KG o 4 moños)	\$	36.700.-
EST103	ESTOPA DE LINO EN BOLSA DE 100gr.	\$	5.840.-



EST101



EST103



SALDOS

CODIGO

LLAVES DE BOLA MANILLA CORTA PASO TOTAL:

B100/1 **DE 1" ()** **\$ 3.900.-**



VALVULAS PARA RADIADORES:

B9113 **DETENTOR ANGULAR P/RADIADOR DE 1/2"MH** **\$ 1.560.-**
B9114 **DETENTOR RECTO P/RADIADOR DE 1/2"MH** **\$ 2.470.-**

