

"BONOMINI-ITALIA/CHINA"

con esta fecha reemplaza listas anteriores 08/02/2023

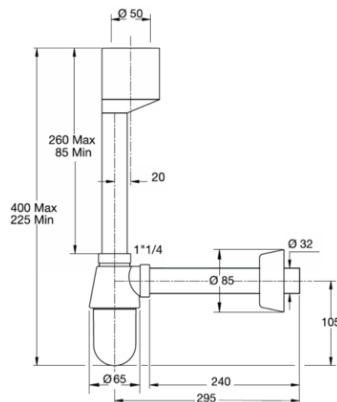
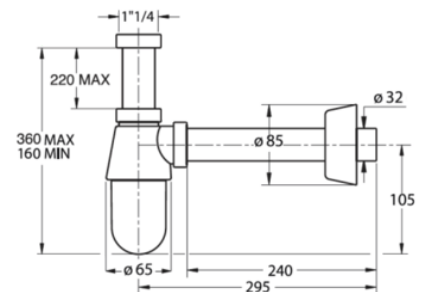
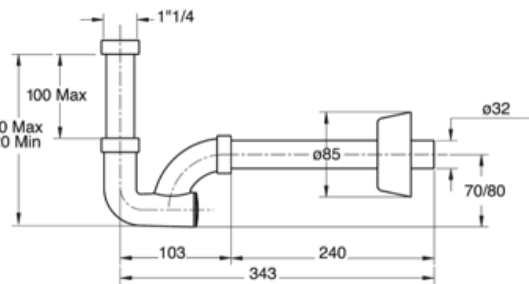


CODIGO

SIFONES DE PLÁSTICO ABS CROMADO DE ALTA RESISTENCIA, CROMADO DE ALTA CALIDAD. SELLOS DE GOMA CON NERVIOS PLÁSTICOS DE ALTA CALIDAD PARA EVITAR FUGAS.

BNM001	TIPO "K" DE 1.1/4"HI LAVATORIO Ø32 X 250MM 0470OT25K7	\$ 15.490.-
BNM002	TIPO BOTELLA DE 1.1/4"HI LAVATORIO Ø32 X 250MM 0570EC25K7	\$ 13.820.-
BNM003	TIPO BOTELLA DE 1.1/4"HI URINARIO Ø32 X 250MM 0571OT25S7	\$ 22.460.-

LOS SIFONES REF. BNM001, BNM002, BNM003, BNM005, BNM006, BNM007, ESTÁN DISPONIBLES EN BOLSA Y EN CAJA INDIVIDUAL. PARA PEDIR EN CAJA, AGREGAR UNA LETRA "C" AL FINAL DE LA REFERENCIA. POR EJEMPLO, BNM001C



”BONOMINI-ITALIA/CHINA”

con esta fecha reemplaza listas anteriores 08/02/2023



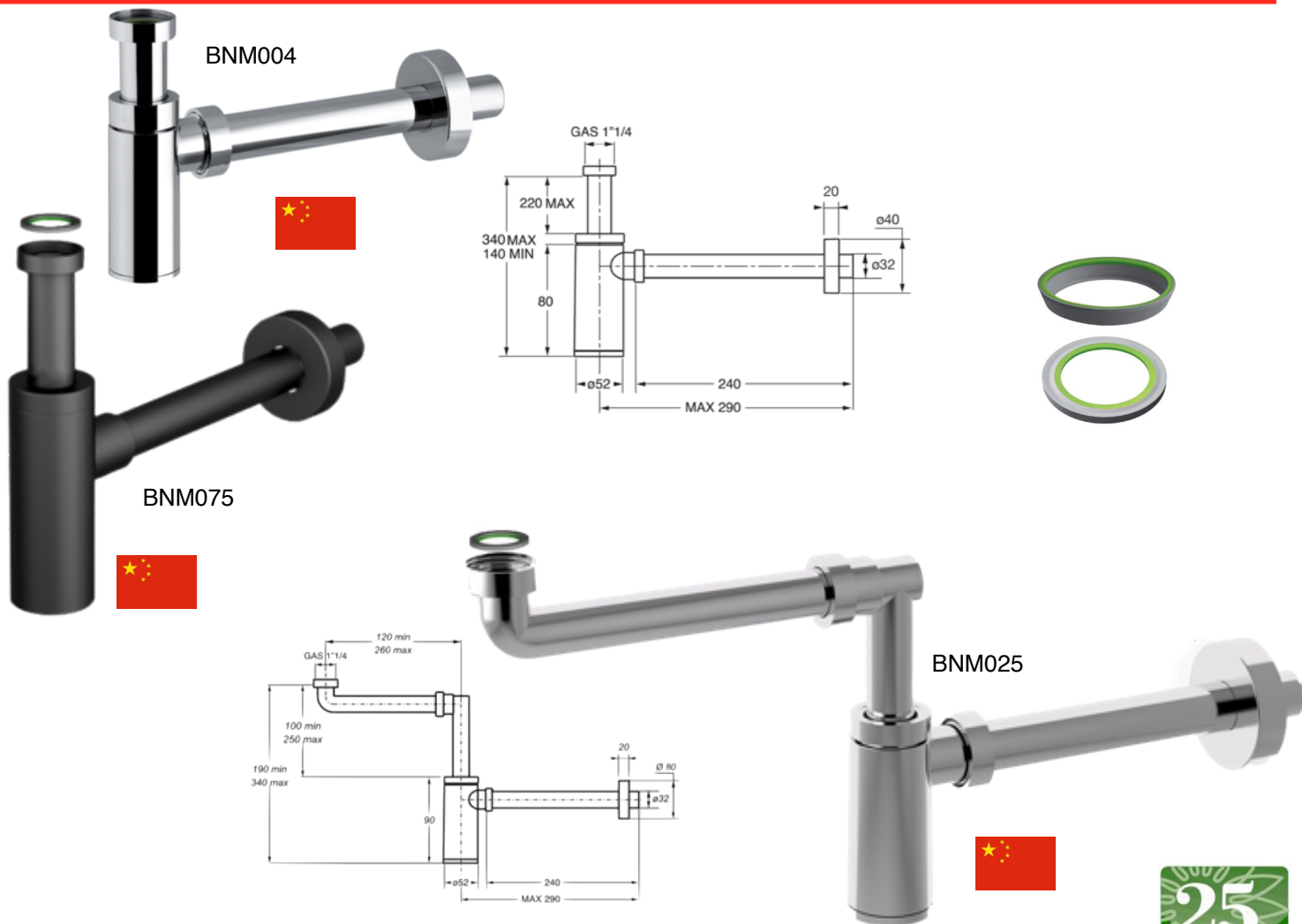
CODIGO

SIFONES DE PLÁSTICO ABS CROMADO DE ALTA RESISTENCIA, CROMADO DE ALTA CALIDAD. SELLOS DE GOMA CON NERVIO PLÁSTICO DE ALTA CALIDAD PARA EVITAR FUGAS.

BNM004	TIPO KING MINIMAL DE 1.1/4”HI LAVAT Ø32 X 250MM 0595EC25K7	\$ 25.910.-
BNM075	TIPO KING NEGRO DE 1.1/4”HI LAVAT Ø32 X 250MM 0595BL32K9	\$ 21.790.-
BNM025	TIPO BOTELLA KING MINIMALISTA DE 1.1/4”HI 0595SP25IDT7	\$ 18.950.-

AHORRO DE ESPACIO PARA LAVATORIO. SALIDA Ø32 X 250MM

LOS SIFÓN REF. BNM004 ESTÁ DISPONIBLE EN BOLSA Y EN CAJA INDIVIDUAL. PARA PEDIR EN CAJA, AGREGAR UNA LETRA “C” AL FINAL DE LA REFERENCIA.



"BONOMINI-ITALIA/CHINA"

con esta fecha reemplaza listas anteriores 08/02/2023



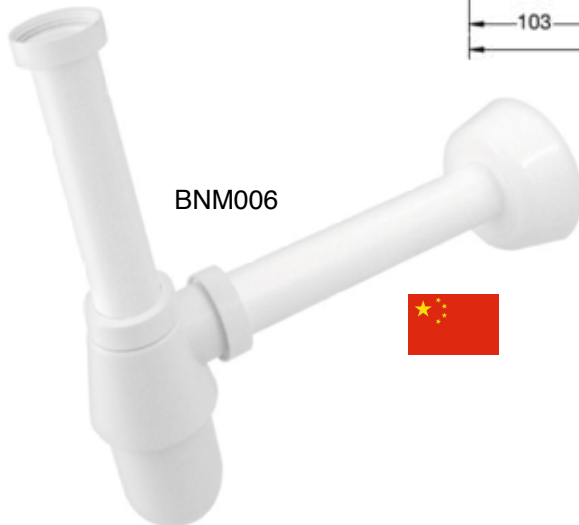
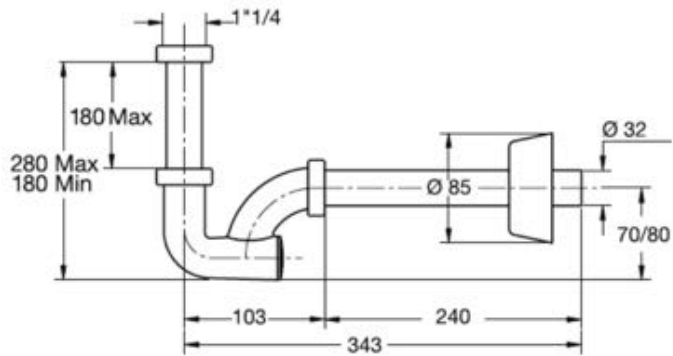
CODIGO

SIFONES DE PLÁSTICO PP (Polipropileno) BLANCO DE ALTA RESISTENCIA, SELLOS DE GOMA CON NERVIÓ PLÁSTICO DE ALTA CALIDAD PARA EVITAR FUGAS.

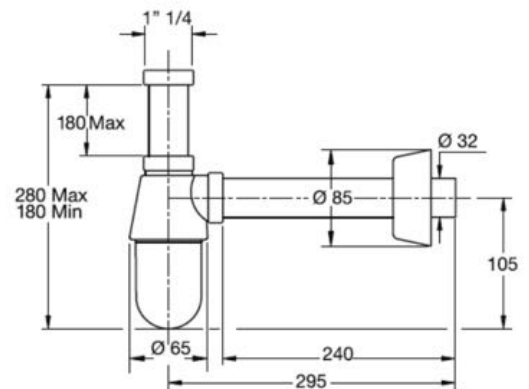
BNM005	TIPO "K" DE 1.1/4"HI LAVATORIO Ø32 X 230MM 2750PP32B0	\$	8.100.-
BNM006	TIPO BOTELLA DE 1.1/4"HI LAVATORIO Ø32 X 250MM 2770PP32B0	\$	7.360.-
BNM007	TIPO BOTELLA DE 1.1/4"HI URINARIO Ø32 X 230MM 2126CP32B0	\$	8.400.-



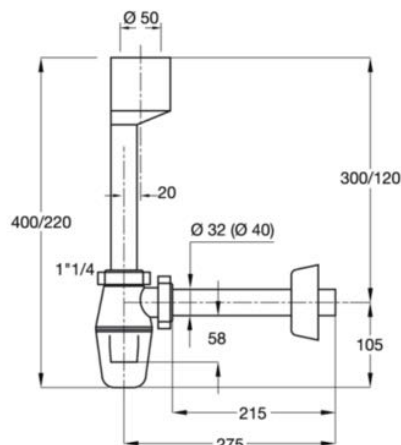
BNM005



BNM006



BNM007



"BONOMINI-ITALIA/CHINA"

con esta fecha reemplaza listas anteriores 08/02/2023



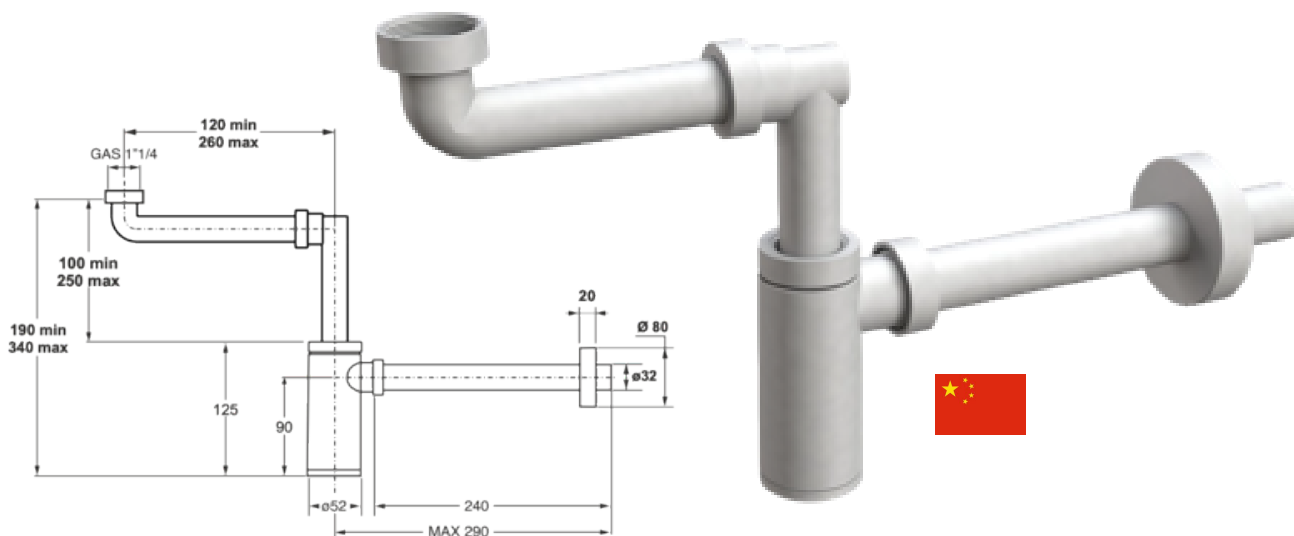
CODIGO

SIFONES DE PLÁSTICO PP (Polipropileno) BLANCO DE ALTA RESISTENCIA, SELLOS DE GOMA CON NERVIÓ PLÁSTICO DE ALTA CALIDAD PARA EVITAR FUGAS.

BNM054

TIPO BOTELLA TUBULAR DE 1.1/4" HI AHORRO 2795SP32B0 DE ESPACIO PARA LAVATORIO. SALIDA Ø32 X 250MM

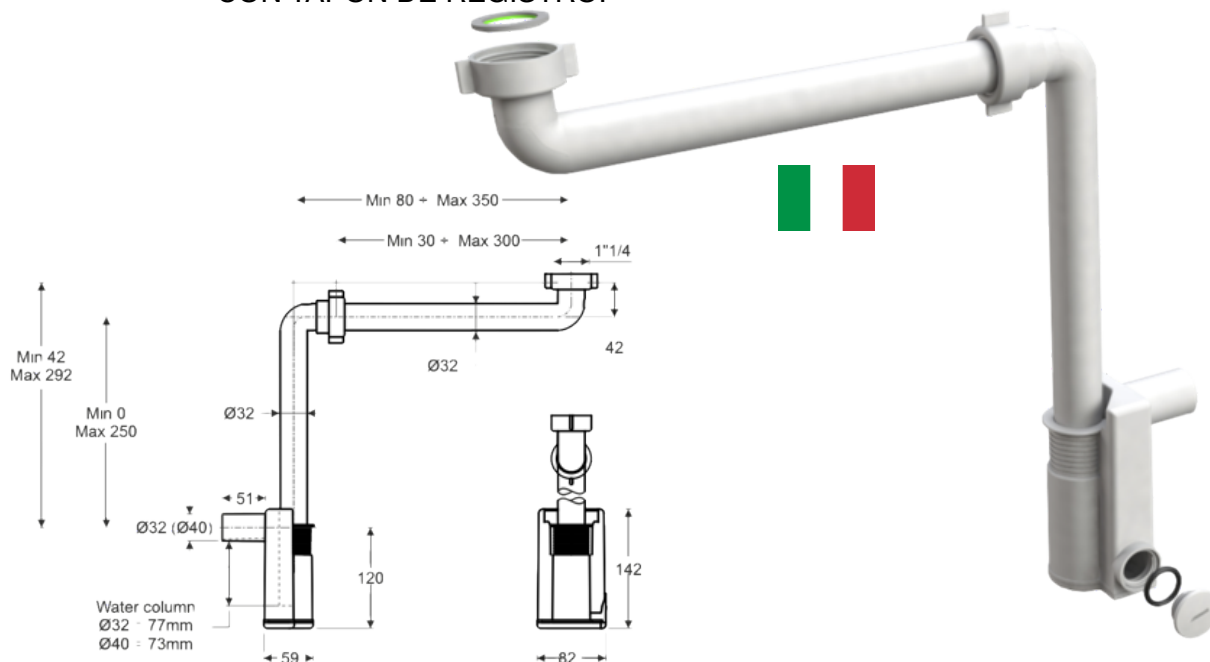
\$ 9.940.-



BNM057

SIFON MURAL AHORRO DE ESPACIO DE 1.1/4" HI 2500IS32B0 PARA LAVATORIO Y URINARIO. SALIDA Ø32MM CON TAPÓN DE REGISTRO.

\$ 14.980.-



"BONOMINI-ITALIA/CHINA"

con esta fecha reemplaza listas anteriores 08/02/2023



CODIGO

TUBOS EXTENSIÓN AHORRO DE ESPACIO

SELLOS DE GOMA CON NERVIÓ PLÁSTICO DE ALTA CALIDAD PARA EVITAR FUGAS.

BNM026

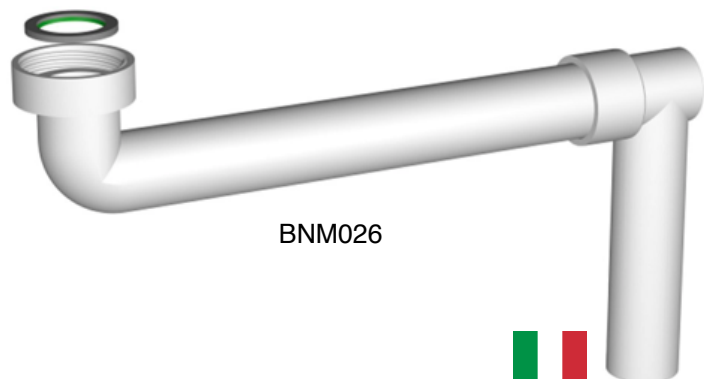
PLÁSTICO ABS BLANCO Ø32-1.1/4" 120/260MM 0730AB32B0

\$ 5.680.-

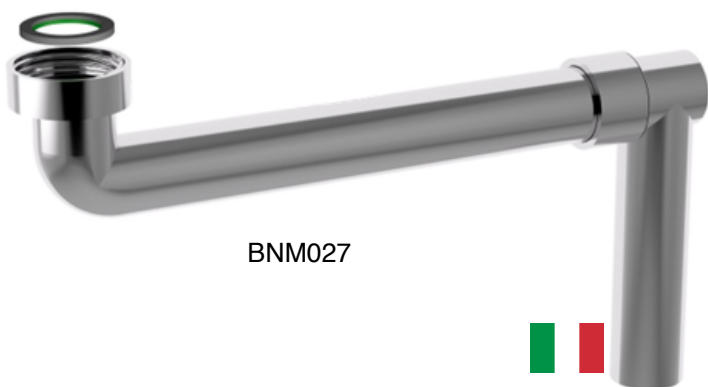
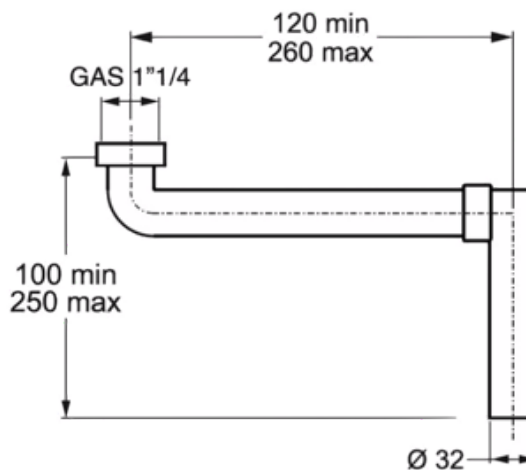
BNM027

PLÁSTICO ABS CROMADO Ø32-1.1/4" 120/260MM 0730AB32B7

\$ 6.580.-



BNM026



BNM027

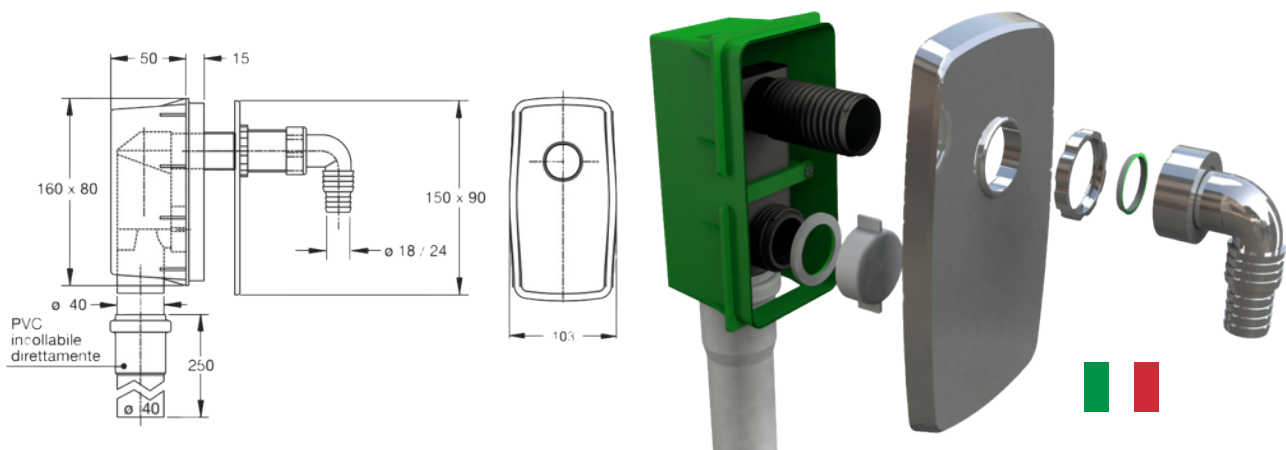
"BONOMINI-ITALIA/CHINA"

con esta fecha reemplaza listas anteriores 08/02/2023

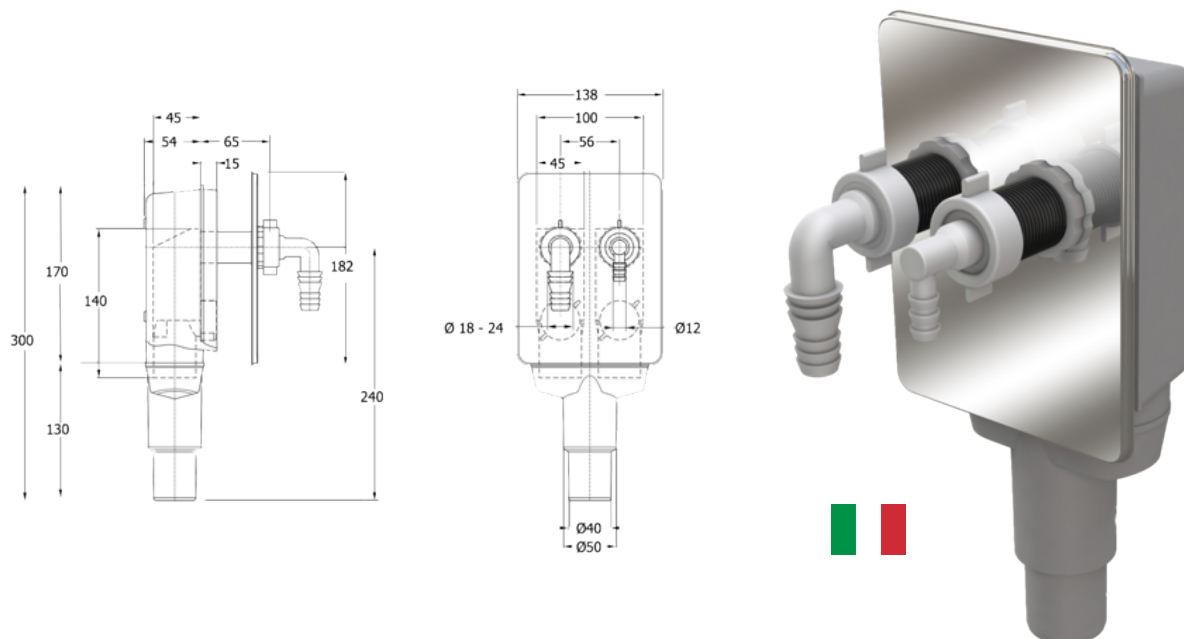


CODIGO TRAMPAS DE EMPOTRAR CON SIFON PARA LAVADORAS SECADORAS Y LAVAVAJILLAS.

BNM058 PARA UNA DESCARGA. TAPA PLASTICO ABS 3445CR40B9 \$ 17.850.-
CROMADA, HILO 1"HE O UNIÓN MANGUERA DE Ø18/24MM,
SALIDA DE Ø40MM PARA PVC JUNTA ELÁSTICA O PEGADA.



BNM059 PARA DOS DESCARGAS. TAPA AC.INOXIDABLE 3455IX45B9 \$ 50.980.-
HILO 1"HE O UNIÓN MANGUERA DE Ø18/24MM Y Ø12MM,
SALIDA DE Ø40/50MM PARA PVC JUNTA ELÁSTICA O PEGADA.



"BONOMINI-ITALIA/CHINA"

con esta fecha reemplaza listas anteriores 08/02/2023



CODIGO

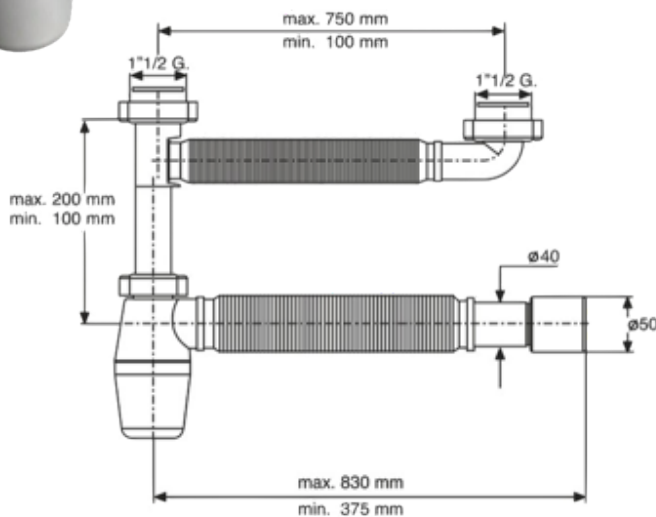
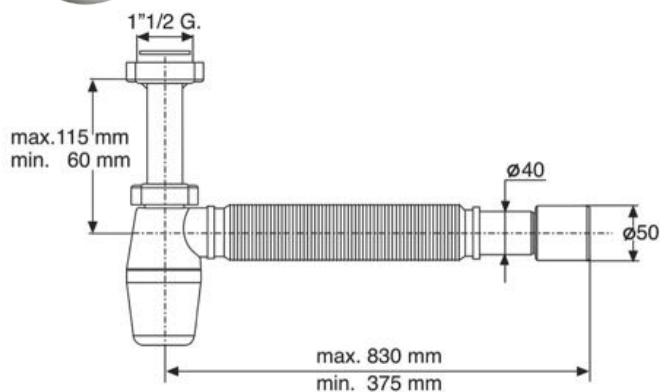
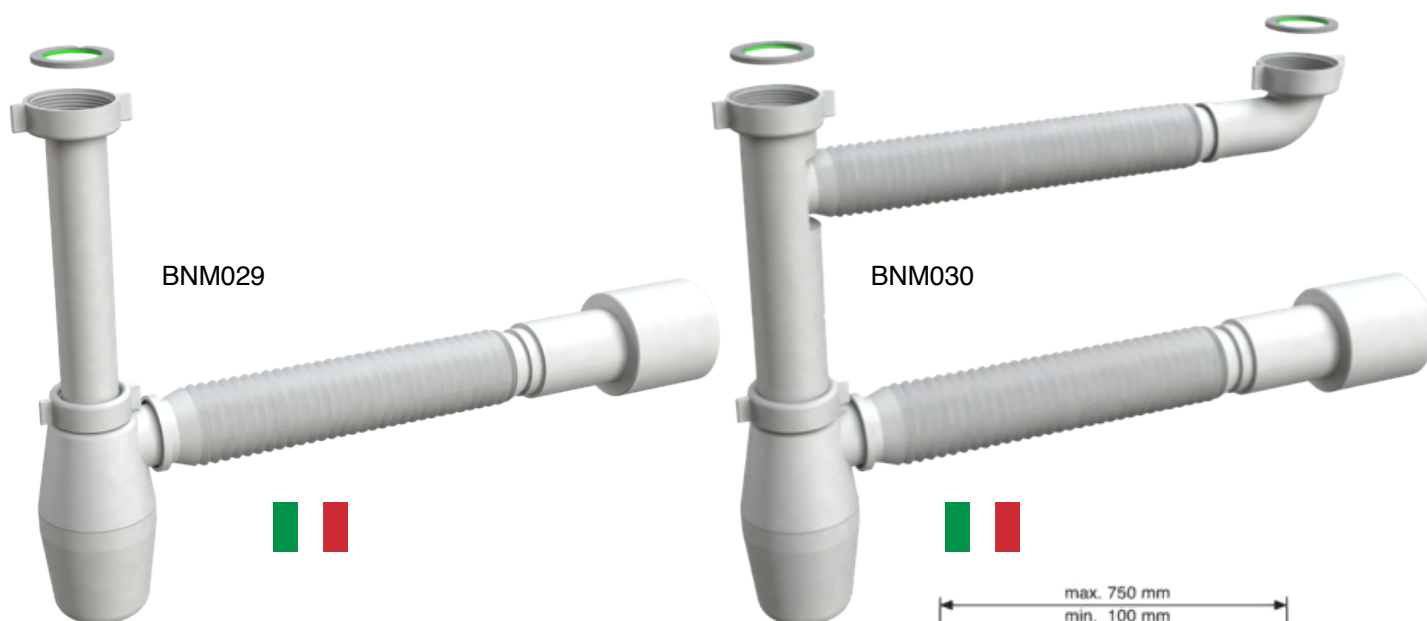
SIFONES DE PLÁSTICO PP (Polipropileno) BLANCO DE ALTA RESISTENCIA, SELLOS DE GOMA CON NERVIÓ PLÁSTICO DE ALTA CALIDAD PARA EVITAR FUGAS.

BNM029

SIFON LAVAPLATOS CONECTORES FLEXIBLES 1021EX45B0 \$ **6.910.-**
PARA **UNA TAZA**. TUERCA DE 1.1/2" SALIDA EN Ø40MM/50MM

BNM030

SIFON LAVAPLATOS CONECTORES FLEXIBLES 1022EX45B0 \$ **12.090.-**
PARA **DOS TAZAS**. TUERCA DE 1.1/2" SALIDA EN Ø40MM/50MM



"BONOMINI-ITALIA/CHINA"

con esta fecha reemplaza listas anteriores 08/02/2023

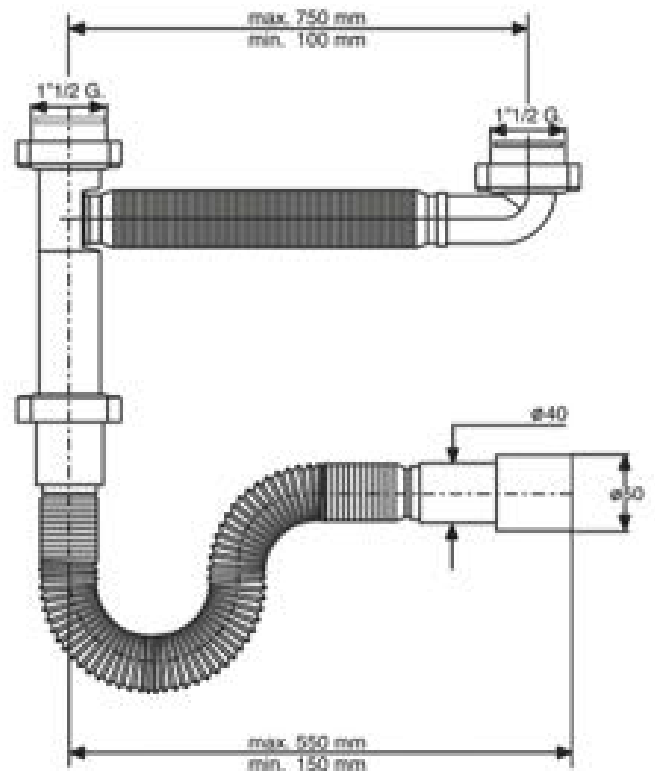


CODIGO

TRAMPA ECONOMICA PARA LAVAPLATOS EN PLÁSTICO PP (Polipropileno) BLANCO DE ALTA RESISTENCIA, SELLOS DE GOMA CON NERVIÓ PLÁSTICO DE ALTA CALIDAD PARA EVITAR FUGAS.

BNM031

TRAMPA LAVAPLATOS CONECTORES FLEXIBLES 1092EX45B0 \$ **8.640.-**
PARA **DOS TAZAS**. TUERCA DE 1.1/2" SALIDA EN Ø40MM/50MM



"BONOMINI-ITALIA/CHINA"

con esta fecha reemplaza listas anteriores 08/02/2023



CODIGO

TRAMPA "AHORRO DE ESPACIO" PARA LAVAPLATOS EN PLÁSTICO PP (Polipropileno) BLANCO DE ALTA RESISTENCIA, SELLOS DE GOMA CON NERVIJO PLÁSTICO DE ALTA CALIDAD PARA EVITAR FUGAS.

BNM032

TRAMPA LAVAPLATOS 1510CP40B0

\$ 10.370.-

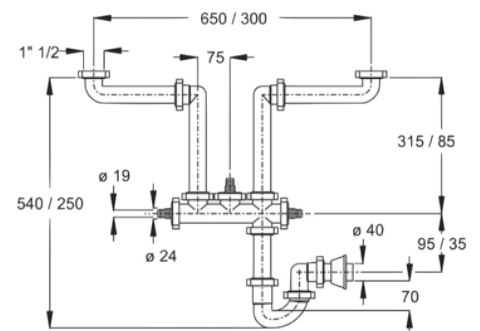
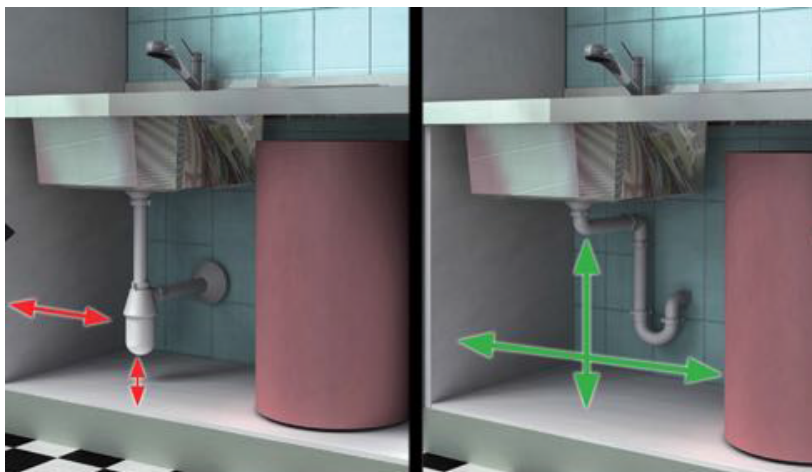
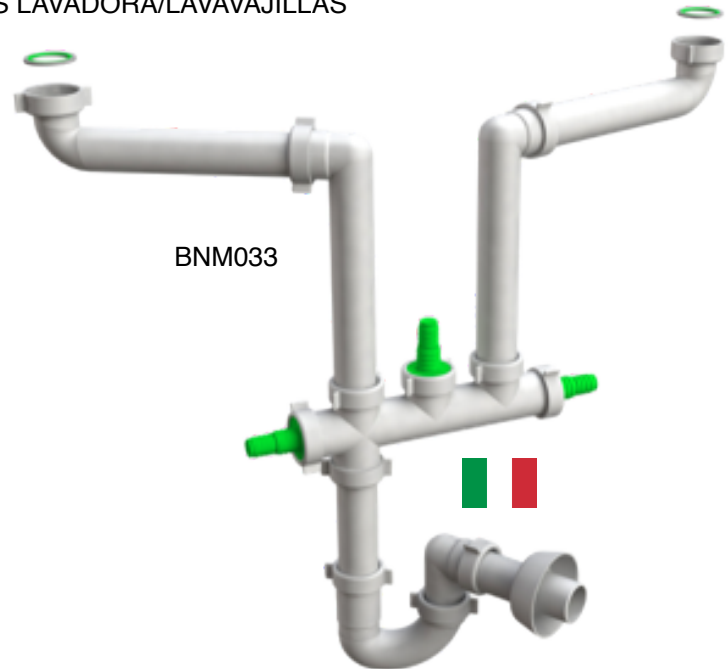
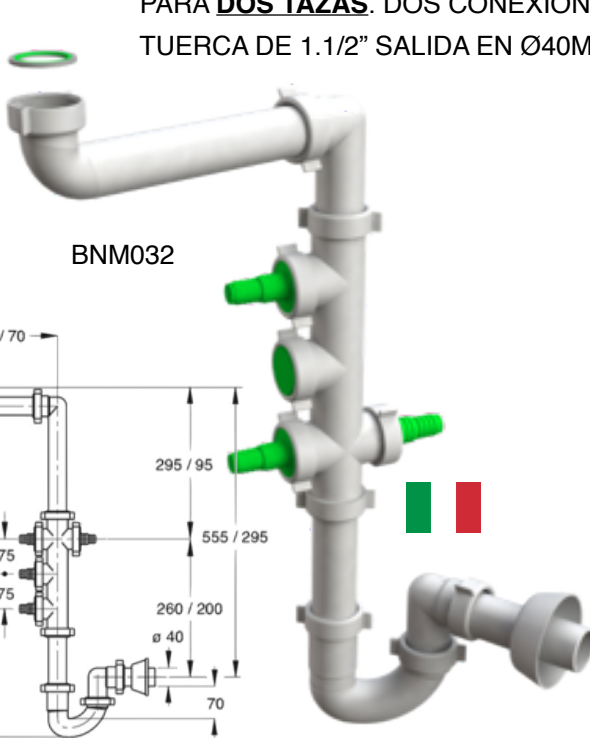
PARA **UNA TAZA**. DOS CONEXIONES LAVADORA/LAVAVAJILLAS
TUERCA DE 1.1/2" SALIDA EN Ø40MM

BNM033

TRAMPA LAVAPLATOS 1520CP40B0

\$ 18.160.-

PARA **DOS TAZAS**. DOS CONEXIONES LAVADORA/LAVAVAJILLAS
TUERCA DE 1.1/2" SALIDA EN Ø40MM



"BONOMINI-ITALIA/CHINA"

con esta fecha reemplaza listas anteriores 08/02/2023



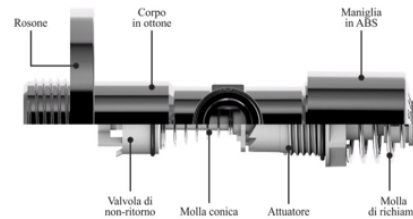
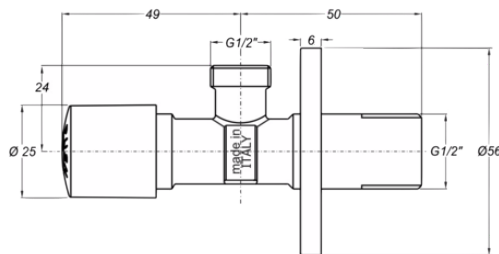
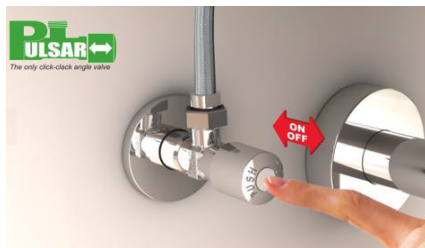
CODIGO

LLAVE ANGULAR DE LATÓN CROMADO CON EXCLUSIVO SISTEMA PUSH

BNM046

LLAVE ANGULAR 1/2" X 1/2" 0500OT24S7

\$ 12.030.-



CODIGO

LLAVE ANGULAR DE LATÓN CROMADO CON MANILLA TRISTAR DE LOZA. CIERRE STANDAR DE GOMA SOBRE ASIENTO DE LATON

BNM055

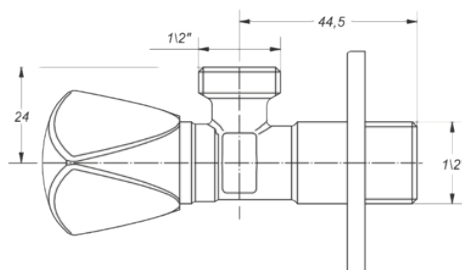
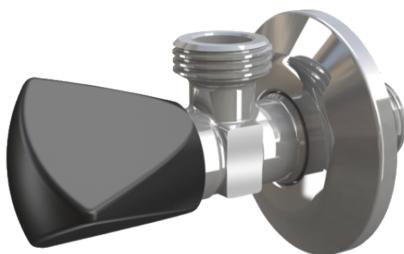
LLAVE ANGULAR 1/2"HE LOZA NEGRA 0597BL24S7

\$ 15.550.-

BNM056

LLAVE ANGULAR 1/2"HE LOZA BLANCA 0597WH24S7

\$ 15.550.-



”BONOMINI-ITALIA/CHINA”

con esta fecha reemplaza listas anteriores **08/02/2023**



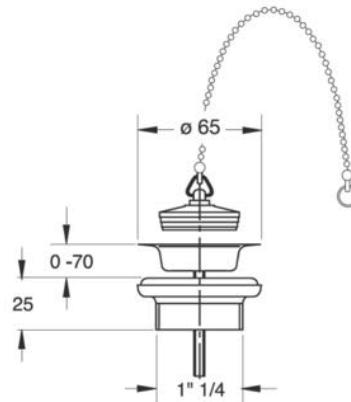
CODIGO

DESAGÜES DE LATÓN CROMADO CON CADENILLA Y TAPÓN, CUERPO DE LATÓN CROMADO Y ACERO INOXIDABLE.

BNM010

DE 1.1/4”HE 0926CN54B7

\$ 7.950.-



DESAGÜES EXTRA LARGO PARA VANITORIOS SOBRE CUBIERTA

CUERPO EN PLÁSTICO ABS Y ACERO INOXIDABLE. TAPON CROMADO CON SISTEMA POP UP.

BNM028

DE 1.1/4”HE X Ø65MM 0974XL54S7

\$ 24.650.-



"BONOMINI-ITALIA/CHINA"

con esta fecha reemplaza listas anteriores 08/02/2023

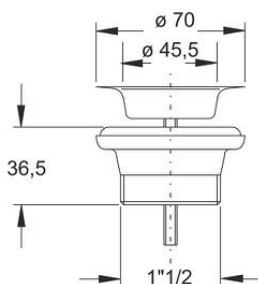


CODIGO

DESAGÜES PARA RECEPTÁCULOS

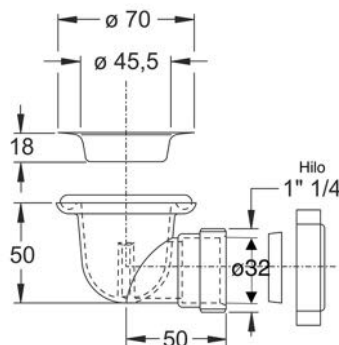
BNM073

DESAGÜE **SIMPLEX RECTO** PARA RECEPTÁCULOS
CON PERFORACIÓN DE $\varnothing 50\text{MM}$. HILO 1.1/2". CUERPO PLÁSTICO PP
SELLO DE GOMA, REJILLA Y PERNO EN AC. INOX. 5964NC70IDT0 \$ **6.060.-**



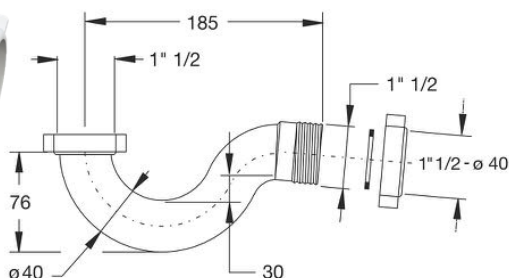
BNM074

DESAGÜE **SIMPLEX CURVO** PARA RECEPTÁCULOS
CON PERFORACIÓN DE $\varnothing 50\text{MM}$. HILO 1.1/4". CUERPO PLÁSTICO PP
SELLO DE GOMA, REJILLA Y PERNO EN AC. INOX. 5965NC70IDT0 \$ **6.840.-**



BNM069

TRAMPA AUTOLIMPIANTE PARA RECEPTÁCULOS/DUCHAS
HILO 1.1/2". CUERPO PLÁSTICO PP. SELLOS DE GOMA
BI-POWER PLANO Y CÓNICO. 4110PP64IDT0 \$ **4.590.-**



”BONOMINI-ITALIA/CHINA”

con esta fecha reemplaza listas anteriores **08/02/2023**



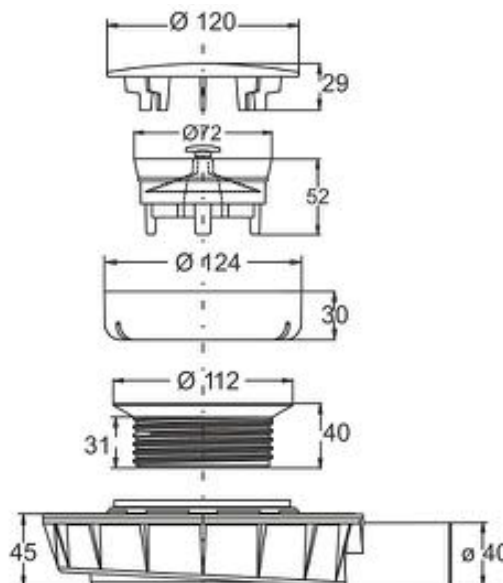
CODIGO

DESAGÜES PARA RECEPTÁCULOS

BNM070

DESAGÜE **SAVOISIENNE** ULTRA BAJO PARA RECEPTÁCULOS
CON PERFORACIÓN DE **Ø90MM**. SALIDA DE **Ø40MM**. DESCARGA
DE 62.2L/MIN. 10MM COLUMNA DE AGUA. 5230IX40IDT7

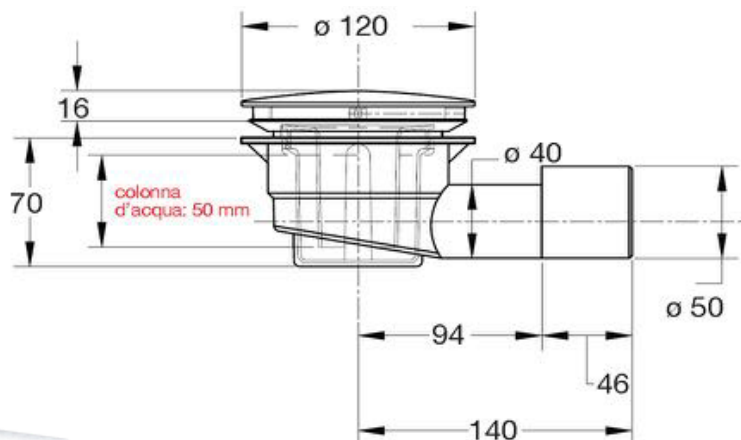
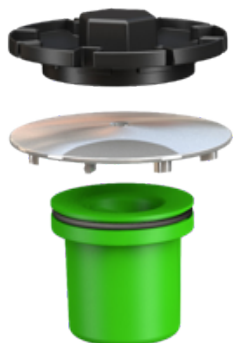
\$ 36.590.-



BNM071

DESAGÜE **DOCCIONE** ECONÓMICO PARA RECEPTÁCULOS
CON PERFORACIÓN DE **Ø90MM**. SALIDA DE **Ø40/50MM**. DESCARGA
DE 26.2L/MIN. 50MM COLUMNA DE AGUA. 5280AB12IDT7

\$ 12.900.-



”BONOMINI-ITALIA/CHINA”

con esta fecha reemplaza listas anteriores **08/02/2023**



CODIGO

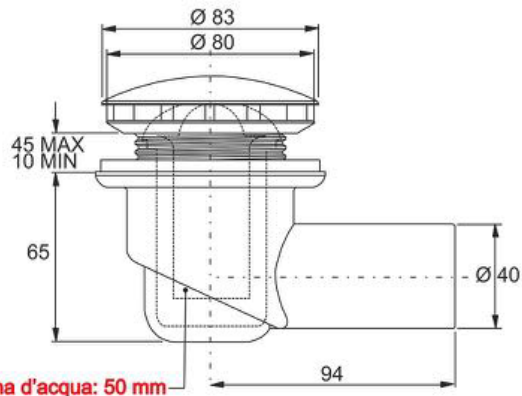
DESAGÜES PARA RECEPTÁCULOS

BNM072

DESAGÜE **FRANCESINO** PARA RECEPTÁCULOS

CON PERFORACIÓN DE **Ø60MM**. SALIDA DE **Ø40MM**. DESCARGA
DE 27L/MIN. 50MM COLUMNA DE AGUA. 5880CR80IDT2

\$ 10.980.-



”BONOMINI-ITALIA/CHINA”

con esta fecha reemplaza listas anteriores 08/02/2023



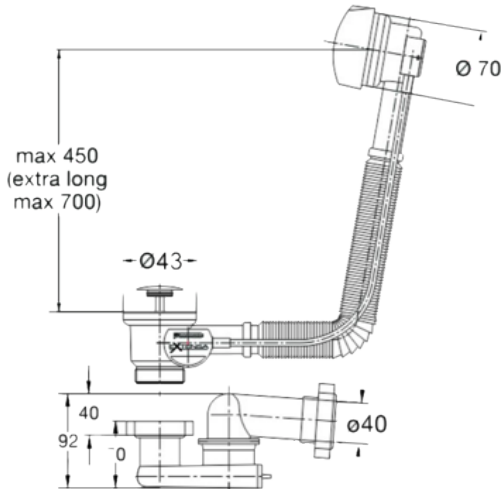
CODIGO

DESAGÜES PARA TINAS EN POLIPROPILENO BLANCO,
REJILLA DE ACERO INOXIDABLE. FLEXIBLE EXTENSIBLE DEL REBALSE
FUNDIDO AL CUERPO DEL DESAGÜE PARA EVITAR FUGAS

BNM060

TAPÓN DE LATON CROMADO ACCIONADO POR CABLE
DESDE LA MANIJA DEL REBALSE. INCLUYE TRAMPA DE
OLOR ULTRA BAJA CON SALIDA DE Ø40MM 4027WZ50B7

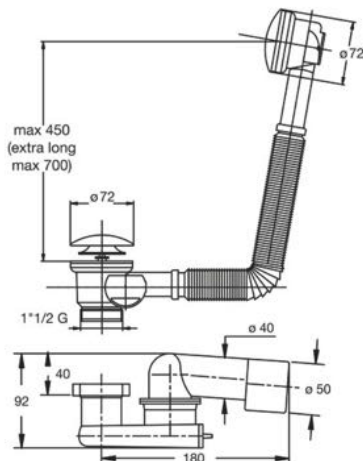
\$ 43.920.-



BNM061

TAPÓN DE LATON CROMADO TIPO POP-UP. INCLUYE
TRAMPA DE OLOL ULTRA BAJA CON SALIDA DE Ø40MM
Y Ø50MM 4048OT50S7

\$ 43.920.-



”BONOMINI-ITALIA/CHINA”

con esta fecha reemplaza listas anteriores 08/02/2023



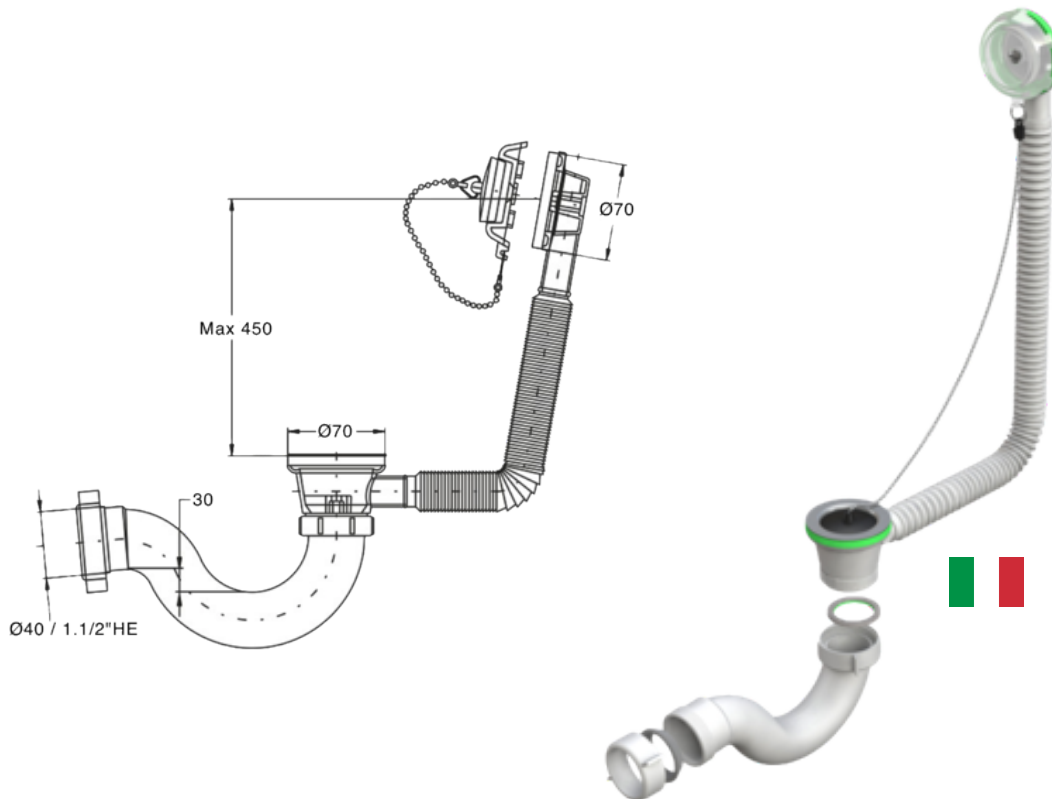
CODIGO

DESAGÜES PARA TINAS EN POLIPROPILENO BLANCO,
REJILLA DE ACERO INOXIDABLE. FLEXIBLE EXTENSIBLE DEL REBALSE
FUNDIDO AL CUERPO DEL DESAGÜE PARA EVITAR FUGAS

BNM062

TAPÓN DE GOMA DE Ø45.5MM Y CADENILLA TRADICIONAL
DE 45CM DE LARGO. INCLUYE TRAMPA DE OLORES CON
SALIDA DE Ø40MM O 1.1/2"HE 4149EX64B0

\$ 15.210.-



"BONOMINI-ITALIA/CHINA"

con esta fecha reemplaza listas anteriores 08/02/2023



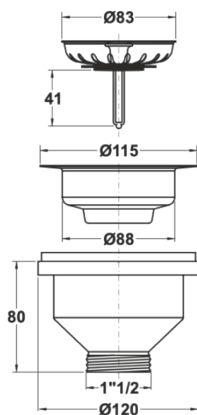
CODIGO

DESAGÜES CON PLATO DE Ø115MM PARA LAVAPLATOS O LAVAFONDOS
CON PERFORACIONES DE Ø89MM, POLIPROPILENO BLANCO,
TAPÓN DE ACERO INOXIDABLE. PERNO DE LATÓN CROMADO.
INCLUYEN LLAVE DE APRIETE.

BNM049

SALIDA DE 1.1/2"HE, SIN REBALSE 1971LX64B0

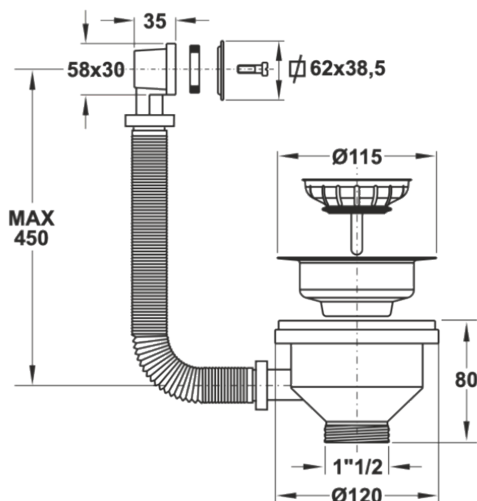
\$ 9.950.-



BNM050

SALIDA DE 1.1/2"HE, CON REBALSE Y FLEXIBLE 1973LX64B0
EXTENSIBLE A 450MM FUNDIDO AL CUERPO DEL DESAGUE Y
REJILLA AC.INOX DE Ø62X38,5MM

\$ 14.890.-



"BONOMINI-ITALIA/CHINA"

con esta fecha reemplaza listas anteriores 08/02/2023



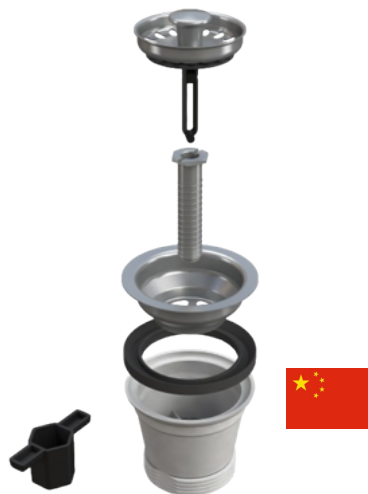
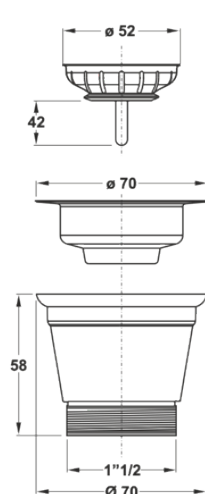
CODIGO

DESAGÜES CON PLATO DE Ø70MM PARA LAVAPLATOS
CON PERFORACIONES DE Ø55MM, POLIPROPILENO BLANCO,
TAPÓN DE ACERO INOXIDABLE. PERNO DE LATÓN CROMADO.
INCLUYEN LLAVE DE APRIETE.

BNM051

SALIDA DE 1.1/2"HE, SIN REBALSE 1981LX64B0

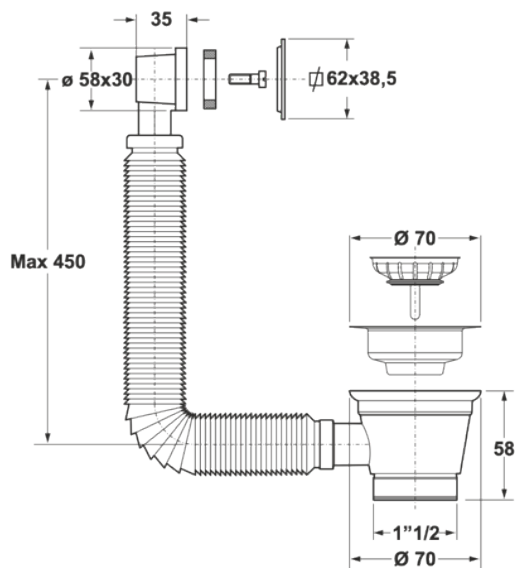
\$ 6.990.-



BNM052

SALIDA DE 1.1/2"HE, CON REBALSE Y FLEXIBLE 1983LX64B0
EXTENSIBLE A 450MM FUNDIDO AL CUERPO DEL DESAGUE Y
REJILLA AC.INOX DE Ø62X38,5MM

\$ 8.980.-



"BONOMINI-ITALIA/CHINA"

con esta fecha reemplaza listas anteriores 08/02/2023



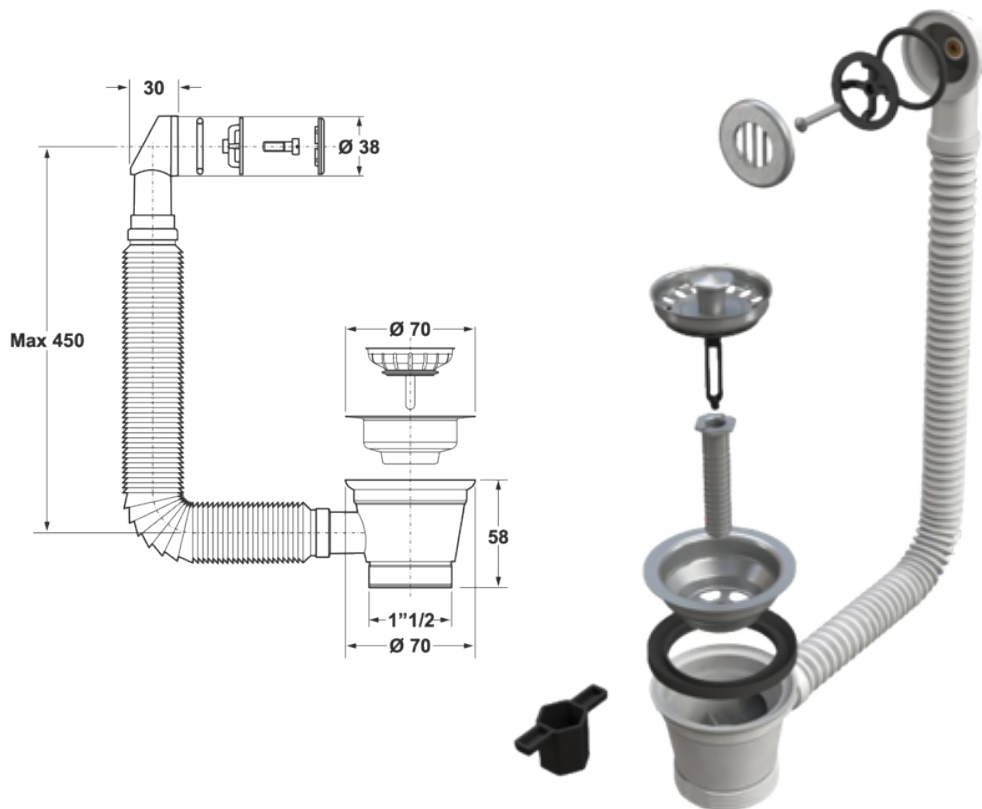
CODIGO

DESAGÜES CON PLATO DE Ø70MM PARA LAVAPLATOS
CON PERFORACIONES DE Ø55MM, POLIPROPILENO BLANCO,
TAPÓN DE ACERO INOXIDABLE. PERNO DE LATÓN CROMADO.
INCLUYEN LLAVE DE APRIETE.

BNM053

SALIDA DE 1.1/2"HE, CON REBALSE Y FLEXIBLE 1985LX64B0 \$
EXTENSIBLE A 450MM FUNDIDO AL CUERPO DEL DESAGUE Y
REJILLA AC.INOX DE Ø38MM

8.980.-

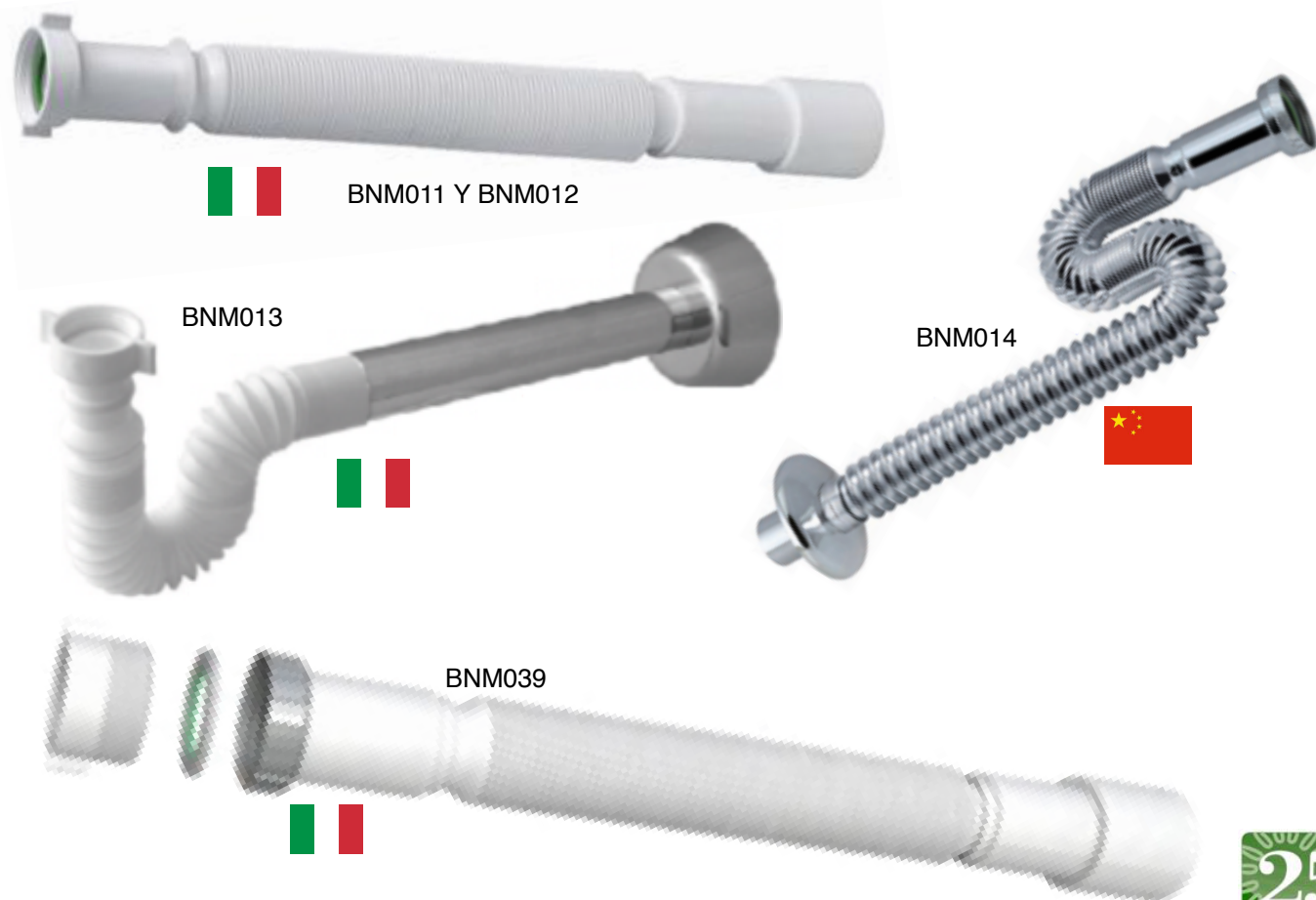


"BONOMINI-ITALIA/CHINA"

con esta fecha reemplaza listas anteriores 08/02/2023



CODIGO	SIFONES CORRUGADOS EXTENSIBLES, PLÁSTICO PP(Polipropileno).			
BNM011	DE 36CM A 85CM, TUERCA 1.1/4"HI UNION Ø32/Ø40	9434PP54B0	\$	7.880.-
	PP COLOR BLANCO			
BNM012	DE 36CM A 85CM, TUERCA 1.1/2"HI UNION Ø40/Ø50	9445PP64B0	\$	8.220.-
	PP COLOR BLANCO			
BNM013	PARA LAVATORIO Y BIDET, TUERCA 1.1/4"HI Ø32	2814PP54B7	\$	9.950.-
	PP COLOR BLANCO Y COLA ABS CROMADO DE 190MM			
BNM014	DE 33CM A 80CM, TUERCA METALICA DE 1.1/4"HI	9332RS54B7	\$	7.530.-
	PP CROMADO, UNION Ø32			
BNM039	DE 35CM A 87CM, TUERCA METÁLICA 1.1/2"HI	9345WS64B0	\$	7.190.-
	CON ADAPTADOR A 1.1/4" UNION Ø40/Ø50 PP COLOR BLANCO			



"BONOMINI-ITALIA/CHINA"

con esta fecha reemplaza listas anteriores **08/02/2023**

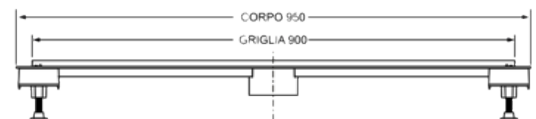
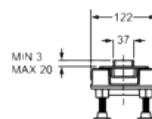
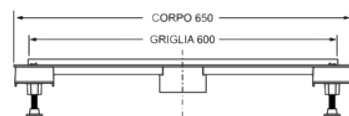
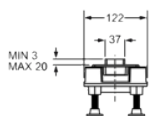


CODIGO

CANALETAS SUMIDERO PARA DUCHAS EN OBRA

DUCHAS EN CAMARINES O PATIOS. RIEL REVERSIBLE PARA INSTALAR CERÁMICA. INCLUYEN MEMBRANA TEXTIL IMPERMEABLE, DESCARGA CENTRAL A TRAMPA ANTI OLORES CON SALIDA DE Ø50MM, FILTRO ATRAPA PELOS, PERNOS DE NIVELACIÓN.

BNM064	CUERPO PLÁSTICO ABS NEGRO DE 65CM 6825HX60S GRILLA DE 60CM REVERSIBLE.	\$ 114.950.-
BNM065	CUERPO PLÁSTICO ABS NEGRO DE 95CM 6825HX90S GRILLA DE 90CM REVERSIBLE.	\$ 129.800.-



”BONOMINI-ITALIA/CHINA”

con esta fecha reemplaza listas anteriores 08/02/2023



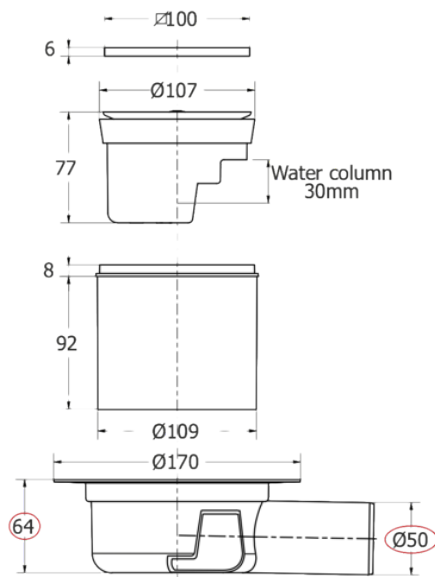
CODIGO

TRAMPA Y PILETA PARA DUCHAS EN OBRA
INCLUYEN FILTRO ATRAPA PELOS, MEMBRANA ANTI OLORES Y ANTI RETORNO, SIFON INTERNO REMOVIBLE, SALIDA DE Ø50MM.

BNM063

CUERPO PLÁSTICO PVC GRIS 6020AR10B2
PILETA DE 10CM X 10CM DE ACERO INOXIDABLE.

\$ 34.510.-

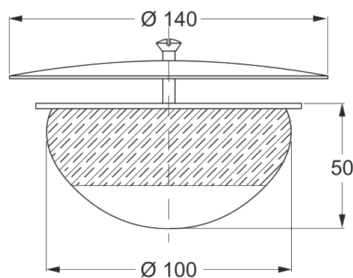


TAPA DECORATIVA DE ACERO INOXIDABLE DE Ø140MM
PARA SUMIDEROS DE REGISTRO.

BNM066

CON TAPÓN EXPANSOR DE Ø100MM 6910PP15RG2

\$ 6.950.-



BNM017

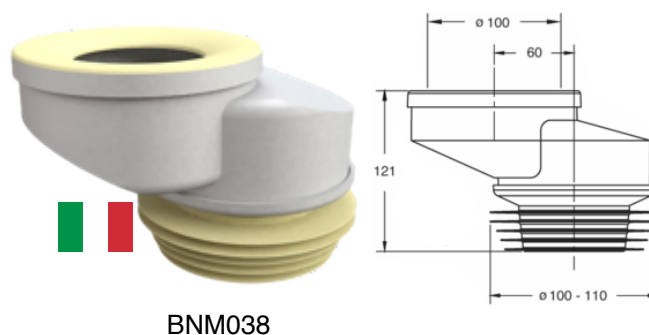
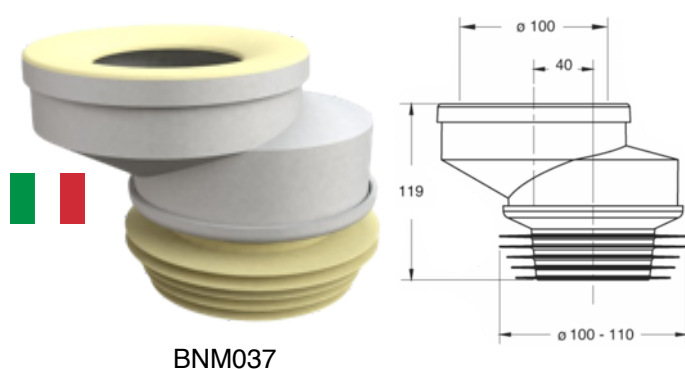
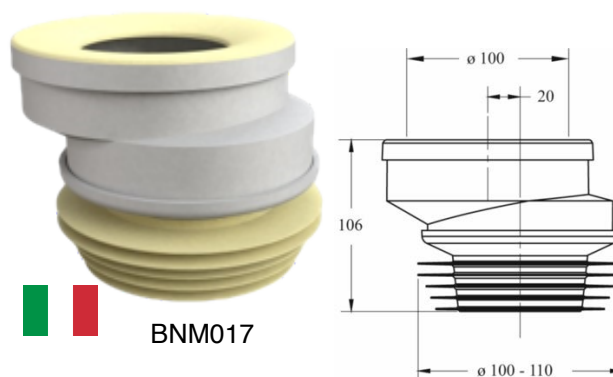
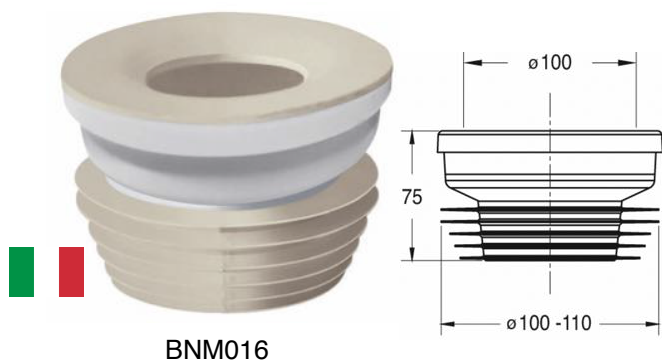


"BONOMINI-ITALIA/CHINA"

con esta fecha reemplaza listas anteriores 08/02/2023



CODIGO	ADAPTADORES PP PARA TAZAS WC A DESCARGA PISO		
BNM016	CUERPO PLÁSTICO POLIPROPILENO BLANCO 8424LX10B0 CONCENTRICO Ø100/Ø110 CON SELLOS FUELLE DE GOMA	\$	5.020.-
BNM017	CUERPO PLÁSTICO POLIPROPILENO BLANCO 8426LX10B0 EXCENTRICO 20MM Ø100/Ø110 CON SELLOS FUELLE DE GOMA	\$	6.890.-
BNM037	CUERPO PLÁSTICO POLIPROPILENO BLANCO 8428LX10C0 EXCENTRICO 40MM Ø100/Ø110 CON SELLOS FUELLE DE GOMA	\$	6.890.-
BNM038	CUERPO PLÁSTICO POLIPROPILENO BLANCO 8429LX10C0 EXCENTRICO 60MM Ø100/Ø110 CON SELLOS FUELLE DE GOMA	\$	6.890.-



"BONOMINI-ITALIA/CHINA"

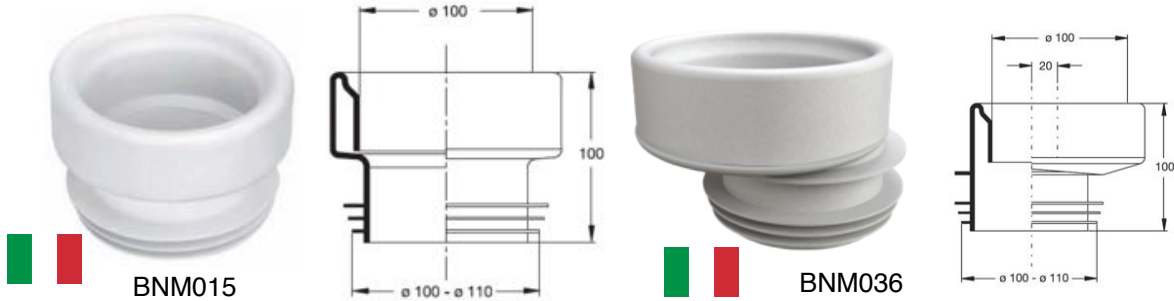
con esta fecha reemplaza listas anteriores 08/02/2023



CODIGO

ADAPTADORES DE PVC PARA TAZAS WC A DESCARGA PISO

BNM015	PVC BLANCO CONCENTRICO Ø100/Ø110	8416PV10C0	\$	4.590.-
BNM036	PVC BLANCO EXCENTRICO 20MM Ø100/Ø110	8418PV10C0	\$	4.940.-



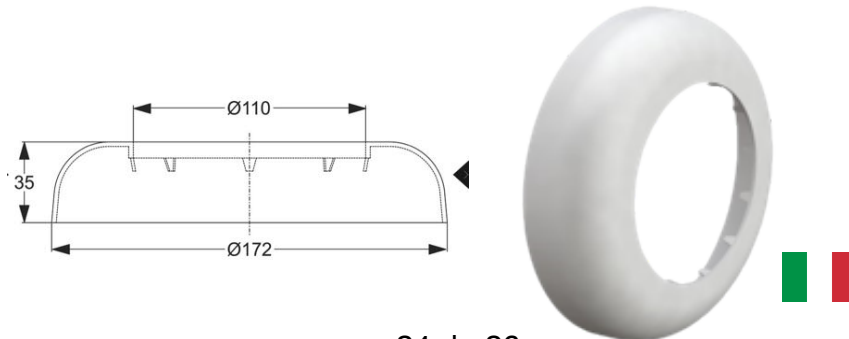
CONECTOR EXTENSIBLE PARA DESCARGA WC AL PISO O AL MURO

PLÁSTICO PP(Polipropileno) UNIÓN Ø80MM/100MM A Ø100MM/110MM

BNM034	PVC BLANCO CONCENTRICO Ø100/Ø110	8250EC55B0	\$	10.550.-
---------------	-----------------------------------------	------------	----	-----------------



BNM035	ROSETA PP BLANCA DE 170MM EXT./110MM INT.	8401PP11B0	\$	4.420.-
---------------	--------------------------------------------------	------------	----	----------------



"BONOMINI-ITALIA/CHINA"

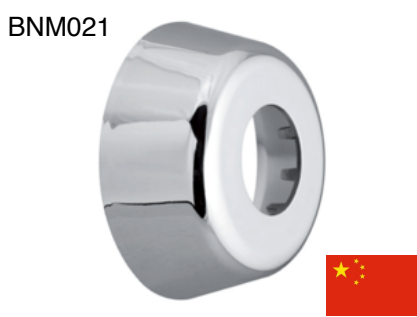
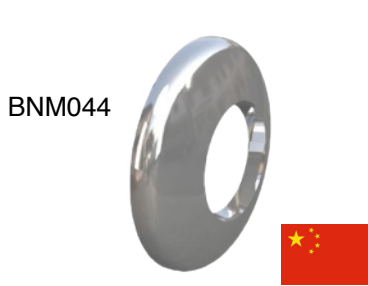
con esta fecha reemplaza listas anteriores 08/02/2023



CODIGO

REPUESTOS

BNM021	ROSETA Ø80mm PLÁSTICO ABS CROMADO Ø32mm RS2262	\$	5.630.-
BNM022	ROSETA Ø80mm PLÁSTICO PP BLANCO Ø32mm RS0180	\$	1.310.-
BNM044	ROSETA BAJA Ø80mm ABS CROMADO Ø32mm RS1562	\$	3.640.-
BNM045	ROSETA BAJA Ø80mm PP BLANCO Ø32mm RS1573	\$	1.220.-
BNM067	ROSETA DECORATIVA BAJA Ø60mm P/TUBO DE Ø22mm 9930DN22B0	\$	340.-
BNM068	ROSETA DECORATIVA Ø60mm P/TUBO DE Ø22mm 9940D1/2B0	\$	740.-



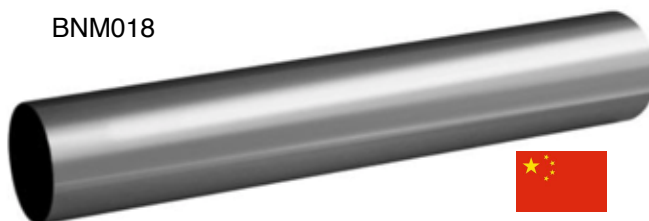
"BONOMINI-ITALIA/CHINA"

con esta fecha reemplaza listas anteriores 08/02/2023

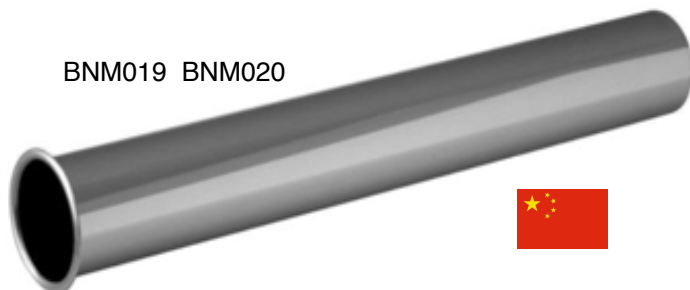


CODIGO	REPUESTOS			
BNM018	TUBO PLÁSTICO ABS CROMADO LIZO DE Ø32mm x 250mm	0632AB25B7	\$	4.940.-
BNM019	TUBO PLÁSTICO ABS CROMADO UN EXTREMO CON FLANGE DE Ø32mm x 250mm	0632CC25B7	\$	4.940.-
BNM020	TUBO PLÁSTICO ABS CROMADO UN EXTREMO CON FLANGE DE Ø32mm x 300mm	0632CC30B7	\$	5.630.-
BNM040	SELLO CONICO BI-POWER P/ TUBO Ø32mm	GU2073	\$	960.-
BNM041	SELLO CONICO BI-POWER P/ TUBO Ø40mm	GU2074	\$	1.030.-
BNM042	SELLO PLANO BI-POWER P/ TUERCA Ø1.1/4"	GU2200	\$	960.-
BNM043	SELLO PLANO BI-POWER P/ TUERCA Ø1.1/2"	GU2201	\$	1.030.-

BNM018



BNM019 BNM020



BNM040 BNM041



BNM042 BNM043