

LLAVES DE BOLA EN LATÓN "LIVIANA" PASO ESTÁNDAR

CONSTRUCCION EN LATON SEGÚN NORMA UNE-EN-12165(CW617N), JUNTAS Y ASIENTOS EN PTFE, EXTREMOS ROSCADOS H-H BSP ISO 228/1, PRESIÓN MÁXIMA DE TRABAJO 25BAR(PN-25), TEMP.MIN./MAX. -20°C / 110°C, MANDO MANUAL POR PALANCA DE ACERO.

302804	DE	1/2	(8)	(192)	\$ 5.390.-
302805	DE	3/4	(8)	(128)	\$ 8.540.-
302806	DE	1"	(8)	(96)	\$ 12.820.-
302807	DE	1.1/4	(6)	(72)	\$ 20.110.-
302808	DE	1.1/2	(2)	(24)	\$ 28.560.-
302809	DE	2"	(2)	(24)	\$ 44.810.-



LLAVES DE BOLA PASO TOTAL ACCIONAMIENTO POR PALANCA

CONSTRUCCION EN LATON UNE-EN 12165 CROMADO, JUNTAS PTFE, EXTREMOS ROSCADOS H-H BSP ISO 228/1, PN-25, TEMP.MIN./MAX. -20°C / 110°C, MANDO MANUAL POR PALANCA DE ACERO CON TRATAMIENTO ANTICORROSIVO DACROMET :

Caja Master

302902	DE	1/4	(10)	(240)	\$ 5.850.-
302903	DE	3/8	(10)	(240)	\$ 5.930.-
302904	DE	1/2	(8)	(192)	\$ 6.200.-
302905	DE	3/4	(8)	(96)	\$ 9.930.-
302906	DE	1"	(6)	(72)	\$ 14.730.-
302907	DE	1.1/4	(4)	(48)	\$ 23.440.-
302908	DE	1.1/2	(2)	(24)	\$ 32.850.-
302909	DE	2"	(2)	(18)	\$ 51.830.-
302910	DE	2.1/2"	(4)	(8)	\$ 100.380.-
302911	DE	3"	(2)	(4)	\$ 158.100.-
302912	DE	4"	(1)	(2)	\$ 265.940.-



LLAVE DE BOLA PASO TOTAL ROSCA "NPT"

CONSTRUCCION EN LATON UNE-EN 12165 CROMADO, JUNTAS PTFE, EXTREMOS ROSCADOS H-H NPT ANSI/ASME B 1.20.1, TEMP.MIN./MAX. -20°C / 110°C, PRESIÓN MAXIMA DE TRABAJO 25BAR, MANDO MANUAL POR PALANCA DE ACERO CON TRATAMIENTO ANTICORROSIVO DACROMET.

Caja Master

302202	DE	1/4	(10)	(140)	\$	6.890.-
302203	DE	3/8	(10)	(140)	\$	6.890.-
302204	DE	1/2	(10)	(140)	\$	7.120.-
302205	DE	3/4	(8)	(80)	\$	11.060.-
302206	DE	1"	(6)	(60)	\$	16.330.-
302207	DE	1.1/4	(4)	(32)	\$	25.860.-
302208	DE	1.1/2	(2)	(16)	\$	36.430.-
302209	DE	2"	(2)	(12)	\$	57.490.-
302210	DE	2.1/2"	(2)	(8)	\$	110.270.-
302211	DE	3"	(2)	(4)	\$	174.530.-
302212	DE	4"	(1)	(2)	\$	294.600.-



LLAVES DE BOLA EN LATÓN "DZR" PASO TOTAL

CONSTRUCCION EN LATON ANTICORROSIVO CW602N NIQUELADO RESISTENTE AL DESCINCADO CON TRATAMIENTO TÉRMICO SEGÚN NORMA EN-ISO6509, JUNTAS Y ASIENTOS EN PTFE, EXTREMOS ROSCADOS H-H BSP ISO 228/1, PRESIÓN MÁXIMA DE TRABAJO 25BAR(PN-25), TEMP.MIN./MAX. -20°C / 110°C, MANDO MANUAL POR PALANCA DE ACERO INOXIDABLE AISI304.

303104	DE	1/2	(8)	(192)	\$	7.650.-
303105	DE	3/4	(8)	(96)	\$	12.290.-
303106	DE	1"	(6)	(72)	\$	18.070.-
303107	DE	1.1/4	(4)	(36)	\$	29.970.-
303108	DE	1.1/2	(2)	(24)	\$	42.060.-
303109	DE	2"	(2)	(18)	\$	66.440.-



CODIGO

VALVULAS BOLA 2 PIEZAS EN ACERO INOXIDABLE HILO BSP,
CONSTRUCCION ACERO INOX. 1.4408 (CF 8M) MICROFUSIÓN. EXTREMOS ROSCA ISO 7-1(EN 10226-1) BSP. JUNTAS Y ASIEN TO PTFE +15%FV. TORICA EJE VITON PN 63. TEMP. -25°C + 180°C. MANDO MANUAL POR PALANCA CON SISTEMA DE BLOQUEO.

201402	DE	1/4"	(15)	\$	17.810.-
201403	DE	3/8"	(15)	\$	17.810.-
201404	DE	1/2"	(12)	\$	19.270.-
201405	DE	3/4"	(10)	\$	26.530.-
201406	DE	1"	(5)	\$	36.040.-
201407	DE	1.1/4"	(2)	\$	55.620.-
201408	DE	1.1/2"	(1)	\$	82.100.-
201409	DE	2"	(1)	\$	128.350.-



VALVULAS BOLA 2 PIEZAS EN ACERO INOXIDABLE HILO NPT,
CONSTRUCCION ACERO INOX. DIN 14408 (ASTM A351 CF 8M SS.316) MICROFUSIÓN. EXTREMOS ROSCA NPT DIN 2999. JUNTAS Y ASIEN TO PTFE +15%FV. TORICA EJE VITON PN 63. TEMP. -25°C + 180°C. MANDO MANUAL POR PALANCA CON SISTEMA DE BLOQUEO.

2014N02	DE	1/4"	(15)	\$	17.810.-
2014N03	DE	3/8"	(15)	\$	17.810.-
2014N04	DE	1/2"	(12)	\$	19.270.-
2014N05	DE	3/4"	(10)	\$	26.530.-
2014N06	DE	1"	(5)	\$	36.040.-
2014N07	DE	1.1/4"	(2)	\$	55.620.-
2014N08	DE	1.1/2"	(1)	\$	82.100.-
2014N09	DE	2"	(1)	\$	128.350.-
2014N10	DE	2.1/2"	(1)	\$	241.670.-
2014N11	DE	3"	(1)	\$	369.280.-



"GENEBRE-ESPAÑA"

con esta fecha reemplaza listas anteriores 08/07/2022

GENEBRE

VALVULAS BOLA 3 PIEZAS EN ACERO INOXIDABLE HILO NPT,
 CONSTRUCCION ACERO INOX. DIN 1.4408 (CF 8M) MICROFUSION. EXTREMOS
 ROSCA ASME B1.20.1 NPT. JUNTAS Y ASIEN TO PTFE
 +15%FV. TORICA EJE VITON PN 63. TEMP. -25°C + 180°C. MANDO MANUAL
 POR PALANCA CON SISTEMA DE BLOQUEO.

2025N02	DE	1/4"	(8)	\$	28.710.-
2025N03	DE	3/8"	(8)	\$	28.710.-
2025N04	DE	1/2"	(6)	\$	30.650.-
2025N05	DE	3/4"	(3)	\$	48.130.-
2025N06	DE	1"	(2)	\$	57.770.-
2025N07	DE	1.1/4"	(8)	\$	93.530.-
2025N08	DE	1.1/2"	(4)	\$	122.300.-
2025N09	DE	2"	(2)	\$	176.070.-
2025N10	DE	2.1/2"	(1)	\$	433.650.-
2025N11	DE	3"	(1)	\$	615.810.-
2025N12	DE	4"	(1)	\$	960.330.-



"GENEBRE-ESPAÑA"

con esta fecha reemplaza listas anteriores 08/07/2022

GENEBRE

CODIGO

LLAVES DE BOLA MANILLA CORTA PN25, PASO TOTAL :

VALVULA DE ESFERA. PN 25 PASO TOTAL. CONSTRUCCION EN LATON UNE-EN 12165 CROMADO. JUNTAS PTFE. EXTREMOS ROSCA GAS H-H, ISO 228/1. TEMP. MIN./MAX. -20°C / 110°C.

303504	DE	1/2	(14)	\$ 6.750.-
303505	DE	3/4	(12)	\$ 10.670.-
303506	DE	1"	(6)	\$ 15.800.-



CESMEC



LLAVES DE BOLA JARDIN. PN-16 PASO TOTAL CONSTRUCCIÓN EN LATÓN UNE-EN 12165 CROMADO JUNTAS PTFE. ENTRADA ROSCA BSP MACHO IS\$ &&8(*) SALIDA RACOR 2 PIEZAS MANGUERA. RANGO TEMP. -20°C-100°C.

Caja Master

305904	DE	1/2" x 3/4"	(16)	(192)	\$ 7.000.-
305905	DE	3/4" x 1"	(10)	(120)	\$ 9.980.-
305906	DE	1" x 1"	(6)	(72)	\$ 14.630.-



LLAVES DE BOLA PARA MANGUERA. PN-16 PASO TOTAL CONSTRUCCIÓN EN LATÓN UNE-UN 12165 CROMADO JUNTAS PTFE. ENTRADA ROSCA BSP MACHO ISO 228/1. SALIDA RACOR 2 PIEZAS MANGUERA Y ROSCA 3/4". RANGO TEMP. -20°C 100°C.

3059D0405	DE	1/2" x 3/4" x 3/4"	(8)	(96)	\$ 18.530.-
-----------	----	--------------------	-------	--------	-------------



REPUESTO UNION LLAVES JARDIN

RB82012	PARA LLAVE JARDIN DE 1/2"	\$ 1.840.-
	<u>ATENCION!!! Hilo de 3/4" a manguera de 1/2"</u>	
RB82034	PARA LLAVE JARDIN DE 3/4"	\$ 2.600.-
	<u>ATENCION!!! Hilo de 1" a manguera de 3/4"</u>	
RB82001	PARA LLAVE JARDIN DE 1"	\$ 3.910.-
	<u>ATENCION!!! Hilo de 1.1/4" a manguera de 1"</u>	



CODIGO

LLAVES DE BOLA 3 VIAS TIPO "T", PN 25 PASO TOTAL.

CONSTRUCCION EN LATON CW617N Y CW614N CROMADO. CUATRO ASIENTOS DE PTFE. EXTREMOS ROSCA BSP H, ISO 228/1. OBTURADOR ESFERICO EN TRES VIAS EN FORMA "T". RANGO TEMP. MAX. -10°C / 120°C. MANDO MANUAL POR PALANCA.

308002	DE	1/4"	(1)	\$	73.230.-
308003	DE	3/8"	(1)	\$	73.230.-
308004	DE	1/2"	(1)	\$	73.230.-
308005	DE	3/4"	(1)	\$	100.840.-
308006	DE	1"	(1)	\$	133.300.-
308007	DE	1.1/4"	(1)	\$	199.590.-
308008	DE	1.1/2"	(1)	\$	351.520.-
308009	DE	2"	(1)	\$	464.050.-



LLAVES DE BOLA "MINI" PN16 PASO REDUCIDO. CONSTRUCCIÓN

EN LATÓN UNE-UN 12165. JUNTAS PTFE. BARRA HEXAGONAL CROMADA. EXTREMOS ROSCA BSP SEGÚN ISO 228/1. RANGO TEMP. MAX. -10°C / 120°C. MANIL LA ALUMINIO.

339601	DE	1/8" H / H	(30)	\$	5.890.-
339602	DE	1/4" H / H	(30)	\$	6.190.-
339603	DE	3/8" H / H	(30)	\$	6.630.-
339604	DE	1/2" H / H	(10)	\$	7.350.-
339605	DE	3/4" H / H	(10)	\$	13.860.-
339701	DE	1/8" M / H	(15)	\$	5.890.-
339702	DE	1/4" M / H	(15)	\$	6.190.-
339703	DE	3/8" M / H	(15)	\$	6.630.-
339704	DE	1/2" M / H	(10)	\$	7.350.-
339705	DE	3/4" M / H	(10)	\$	13.860.-



CODIGO

VALVULAS COMPUERTAS DE LATON PN10/16 PASO TOTAL.
CONSTRUCCION EN LATON UNE-EN 12165. PRENSA ESTOPA ACRILONITRILO.
TEMP. MAX. 120°C. EXTREMOS ROSCA GAS H-H, ISO 228/1.

322004	VALVULA DE 1/2"	PN-10 (20)	\$ 8.460.-
322005	VALVULA DE 3/4"	PN-16 (20)	\$ 10.360.-
322006	VALVULA DE 1"	PN-16 (20)	\$ 14.880.-
322007	VALVULA DE 1.1/4"	PN-16 (10)	\$ 22.670.-
322008	VALVULA DE 1.1/2"	PN-16 (10)	\$ 27.650.-
322009	VALVULA DE 2"	PN-16 (5)	\$ 45.260.-
322010	VALVULA DE 2.1/2	PN-16 (1)	\$ 85.080.-
322011	VALVULA DE 3"	PN-16 (1)	\$112.120.-
322012	VALVULA DE 4"	PN-16 (1)	\$201.590.-



VALVULAS COMPUERTAS DE LATON PN-20 PASO TOTAL ESTANDAR.
CONSTRUCCIÓN EN LATÓN SEGÚN DIN-17660. PRENSA ESTOPA
ACRILONITRILO. TEMP. MAX. 180°C, EXTREMOS ROSCA GAS H-H,
ISO 228/1: MANILLA DE ALUMINIO. CUERPO REFORZADO.

322104A	VALVULA DE 1/2"	(10)	\$ 13.920.-
322105A	VALVULA DE 3/4"	(8)	\$ 21.200.-
322106A	VALVULA DE 1"	(5)	\$ 30.390.-
322107A	VALVULA DE 1.1/4"	(4)	\$ 43.930.-
322108A	VALVULA DE 1.1/2"	(2)	\$ 57.450.-
322109A	VALVULA DE 2"	(2)	\$ 87.130.-
322110A	VALVULA DE 2.1/2	(1)	\$ 133.180.-
322111A	VALVULA DE 3"	(1)	\$ 208.110.-
322112A	VALVULA DE 4"	(1)	\$ 348.470.-



CODIGO

VALVULAS DE RETENCION VERTICAL "RE-GE" PN 25/12. CONSTRUCCION EN LATON UNE-EN 12165. JUNTA DE CAPLETA VULCANIZADA DE NBR. MUELLE EN ACERO INOX. 18/8. EXTREMOS ROSCA GAS H-H, ISO 228/1. TEMP. MAX. 90°C. MONTAJE EN CUALQUIER POSICION.

312104	DE	1/2	PN25	(30)	\$ 7.730.-
312105	DE	3/4	PN25	(24)	\$ 10.640.-
312106	DE	1"	PN25	(12)	\$ 15.410.-
312107	DE	1.1/4	PN18	(10)	\$ 21.020.-
312108	DE	1.1/2	PN18	(5)	\$ 30.920.-
312109	DE	2"	PN18	(2)	\$ 43.610.-
312110	DE	2.1/2"	PN12	(1)	\$ 90.370.-
312111	DE	3"	PN12	(1)	\$ 127.380.-
312112	DE	4"	PN12	(1)	\$ 201.110.-



FILTRO PARA RETENCION (art.3121), ACERO INOX. AISI 304 L. RACOR NYLON 6.6. EXTREMOS ROSCA GAS M, ISO 228/1.

316004	DE	1/2"	(1)	\$ 1.800.-
316005	DE	3/4"	(1)	\$ 2.660.-
316006	DE	1"	(1)	\$ 3.030.-
316007	DE	1 1/4"	(1)	\$ 3.690.-
316008	DE	1 1/2"	(1)	\$ 4.350.-
316009	DE	2"	(1)	\$ 6.010.-
316010	DE	2 1/2"	(1)	\$ 11.930.-
316011	DE	3"	(1)	\$ 14.260.-
316012	DE	4"	(1)	\$ 20.150.-



"GENEBRE-ESPAÑA"

con esta fecha reemplaza listas anteriores 08/07/2022

GENEBRE

CODIGO

VALVULA MARIPOSA TIPO WAFER. PN 10/16. ANSI 150 LBS. MANDO MANUAL. CUERPO HIERRO FUNDIDO +EPOXY. DISCO FDN. NODULAR ZINCADO. ELASTOMERO EPDM. TORICAS EJE NBR. TEMP. MAX. 120°C. BRIDA MONTAJE ACTUADORES S/ISO 5211. PALANCA FUNDICION HASTA 10". REDUCTOR MANUAL A PARTIR DE 12".

210309	VALVULA DE 2"	(1)	\$	55.290.-
210310	VALVULA DE 2.1/2"	(1)	\$	67.070.-
210311	VALVULA DE 3"	(1)	\$	72.840.-
210312	VALVULA DE 4"	(1)	\$	85.860.-
210314	VALVULA DE 6"	(1)	\$	115.970.-
210316	VALVULA DE 8"	(1)	\$	199.530.-
210318	VALVULA DE 10"	(1)	\$	306.320.-
210322	VALVULA DE 14"	(1)	\$	493.920.-



CESMEC

VALVULA DE COMPUERTA CON CIERRE ELASTOMÉRICO (EPDM).

CUERPO DE FUNDICION NODULAR PN 16. VASTAGO FIJO. DISEÑO SEGUN DIN 3352, DIN 2501, DIN 3202-F4. APTO PARA LA CONDUCCION DE AGUA. TEMP. MAX. DE TRABAJO 80°C.

210209	VALVULA DE 2"	(1)	\$	143.210.-
210210	VALVULA DE 2.1/2"	(1)	\$	200.660.-
210211	VALVULA DE 3"	(1)	\$	222.810.-
210212	VALVULA DE 4"	(1)	\$	289.900.-
210213	VALVULA DE 5"	(1)	\$	421.830.-
210214	VALVULA DE 6"	(1)	\$	538.020.-



CESMEC

VALVULA RET. MODER CHECK H/B. VALVULA RETENCION

DOBLE DISCO PN-16 TIPO WAFER CONSTRUCCION: CUERPO HIERRO
FUNDIDO GG-25 DISCOS INOX 316 - ASIENTO NITRILO VULCANIZADO
EN RANURAEJES Y RESORTES: AISI 316 COJINETES: PTFE MONTAJE
ENTRE BRIDAS PN-10/16

240110	DN- 65	(1)	\$ 59.930.-
240111	DN- 80	(1)	\$ 80.480.-
240112	DN- 100	(1)	\$ 100.900.-
240114	DN- 150	(1)	\$ 182.700.-



"GENEBRE-ESPAÑA"

con esta fecha reemplaza listas anteriores 08/07/2022

GENEBRE

MANGUITO ANTIVIBRATORIO ELASTICO DOBLE ONDA

CUERPO GOMA EPDM. ROSCAS HI C/UNION AMERICANA GALVANIZADAS. PRESION MAX. DE TRABAJO 143lbs. TEMPERATURA -10°C a 105°C. LONGITUD: 200 MM

283005	DE	3/4	(1)	\$ 26.130.-
283006	DE	1"	(1)	\$ 32.810.-
283007	DE	1.1/4	(1)	\$ 37.780.-
283008	DE	1.1/2	(1)	\$ 48.270.-
283009	DE	2"	(1)	\$ 60.690.-
283010	DE	2.1/2"	(1)	\$106.600.-
283011	DE	3"	(1)	\$124.000.-



MANGUITO ANTIVIBRATORIO CUERPO EN GOMA EPDM. BRIDAS

DIN PN-10, ZINCADAS. PRESION MAX. DE TRABAJO 214lbs. TEMPERATURA -10°C a 115°C

283107	BRIDAS DN-32	1.1/4"	(1)	\$ 42.800.-
283108	BRIDAS DN-40	1.1/2"	(1)	\$ 45.080.-
283109	BRIDAS DN-50	2"	(1)	\$ 56.030.-
283110	BRIDAS DN-65	2.1/2"	(1)	\$ 72.160.-
283111	BRIDAS DN-80	3"	(1)	\$ 87.420.-
283112	BRIDAS DN-100	4"	(1)	\$110.680.-



CODIGO

VALVULA RETENCIÓN A DISCO PN63. VALVULA RETENCION

CUERPO DE ACERO INOXIDABLE CF8M (316) MICROFUSIÓN. EXTREMOS ROSCA GAS ISO 7-1 (EN 10226-1). DISCO Y RESORETE EN ACERO INOXIDABLE AISI 316. PN 63, RANGO TEMPRATURA DE TRABAJO -20°C +240°C

241604	DE	1/2"	(10)	\$	28.020.-
241605	DE	3/4"	(6)	\$	35.740.-
241606	DE	1"	(4)	\$	46.900.-
241607	DE	1.1/4"	(4)	\$	67.180.-
241608	DE	1.1/2"	(2)	\$	93.220.-
241609	DE	2"	(1)	\$	125.120.-
241610	DE	2.1/2"	(5)	\$	220.460.-
241611	DE	3"	(3)	\$	329.570.-
241612	DE	4"	(1)	\$	535.680.-



CODIGO

FILTRO TIPO "Y" CUERPO LATÓN PN 16. CUERPO LATON UNE-EN 12165.

MALLA INOX. AISI 316. LUZ 500 MICRAS. JUNTA TAPA PTFE. TEMP. MAX. 140°C. EXTREMOS ROSCA GAS H-H, ISO 228/1:

330204	DE	1/2"	(24)	\$	7.120.-
330205	DE	3/4"	(12)	\$	10.580.-
330206	DE	1"	(10)	\$	15.070.-
330207	DE	1.1/4"	(5)	\$	27.170.-
330208	DE	1.1/2"	(2)	\$	35.740.-
330209	DE	2"	(1)	\$	57.300.-
330210	DE	2.1/2"	(1)	\$	106.320.-
330211	DE	3"	(1)	\$	148.940.-
330212	DE	4"	(1)	\$	306.540.-



CODIGO

FILTRO POLIVALENTE EN LÍNEA CUERPO LATÓN CROMADO UNE-EN 12165
ROSCAS BSP HEMBRA NORMA ISO228/1, MALLA AC. INOXIDABLE AISI 304,
LUZ TAMIZ DE 800 MICRAS, PRESIÓN MÁXIMA DE TRABAJO 16 BAR(PN16),
TEMPERATURA DE TRABAJO 0°C A 110°C, SELLO JUNTA EN NBR.

331004	DE	1/2"	(10)	\$	9.770.-
331005	DE	3/4"	(8)	\$	15.060.-
331006	DE	1"	(6)	\$	23.810.-
331007	DE	1.1/4"	(5)	\$	42.650.-
331008	DE	1.1/2"	(2)	\$	62.910.-
331009	DE	2"	(1)	\$	99.510.-



CODIGO

FILTRO AUTOLIMPIANTE P/ AGUA CUERPO LATÓN CROMADO UNE-EN 12165
ROSCAS BSP HEMBRA NORMA ISO228/1, MALLA AC. INOXIDABLE AISI 304,
LUZ TAMIZ DE 500 MICRAS, MANÓMETRO Ø53MM 0 A 16BAR, VÁLVULA
BOLA DE DESCARGA CON EXTREMO CONEXIÓN A MANGUERA, PRESIÓN
MÁXIMA DE TRABAJO 16 BAR(PN16), TEMPERATURA DE TRABAJO 0°C A
110°C, SELLO JUNTA EN NBR.

331404	DE	1/2"	(1)	\$	37.740.-
331405	DE	3/4"	(1)	\$	44.310.-
331406	DE	1"	(1)	\$	55.670.-
331407	DE	1.1/4"	(1)	\$	79.550.-
331408	DE	1.1/2"	(1)	\$	111.240.-
331409	DE	2"	(1)	\$	159.170.-



CODIGO

VALVULAS FLOTANTES EN ACERO INOXIDABLE AISI 316,
CIERRE EN SILICONA, PRESION MAXIMA 142lbs. PARA
PRESIONES MAYORES SE DEBE INSTALAR REDUCTOR
DE PRESION:

285604	VALVULA DE 1/2" C/BOYA AC. INOX	\$	111.260.-
285605	VALVULA DE 3/4" C/BOYA AC. INOX	\$	187.640.-
285606	VALVULA DE 1" C/BOYA AC. INOX	\$	204.600.-
285607	VALVULA DE 1.1/4" C/BOYA AC. INOX	\$	219.890.-
285608	VALVULA DE 1.1/2" C/BOYA AC. INOX	\$	446.920.-
285609	VALVULA DE 2" C/BOYA AC. INOX	\$	475.230.-
285610	VALVULA DE 2.1/2" C/BOYA AC. INOX	\$	541.040.-



VARIOS

395200	CINTA TEFLON DE 1/2" x 12mts x 0,060mm	\$	500.-
395500	CINTA TEFLON DE 19mm x 50mts x 0,1mm	\$	7.110.-
395600	TEFLON LIQUIDO. FRASCO DE 50ml	\$	18.810.-



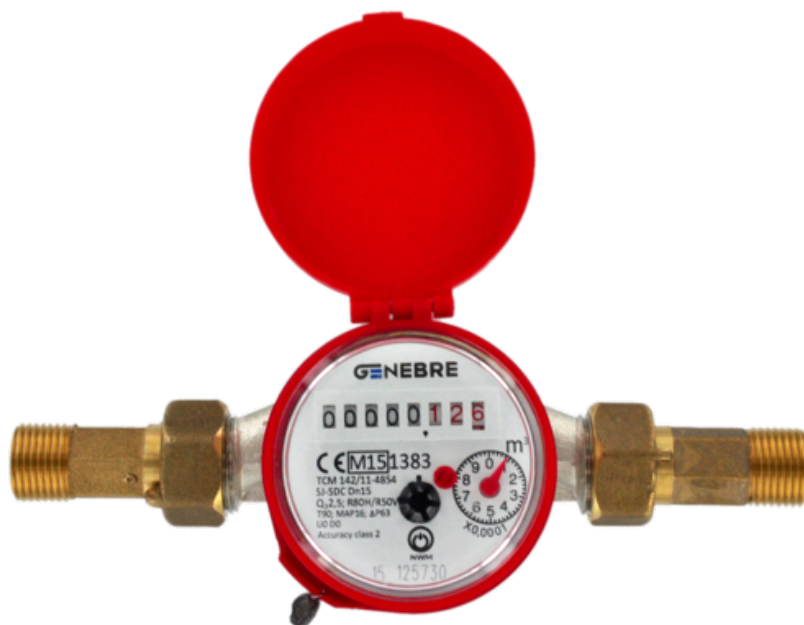
"GENEBRE-ESPAÑA"

con esta fecha reemplaza listas anteriores 08/07/2022

GENEBRE

MEDIDOR DE AGUA CALIENTE CON TAPA. CONTADOR DE AGUA DE CHORRO ÚNICO (AGUA CALIENTE) CONSTRUCCIÓN: MECANISMO DE LECTURA TOTALMENTE SECO, POR TRANSMISIÓN MAGNÉTICA. CONTADOR ORIENTABLE A 360°. MONTAJE HORIZONTAL O VERTICAL. PROTECCIÓN CONTRA MANIPULACIÓN. APROBACIÓN CE. TEMPERATURA MÁXIMA 90°C. PRESIÓN MÁXIMA 16BAR. CLASE DE PRECISIÓN 2 (MONTAJE HORIZONTAL).

6111C05	DE	3/4" CON COLAS DE 1/2" Qn 1,5m3/h PN 16bar	\$	54.150.-
6121C06	DE	1" CON COLAS DE 3/4" Qn 1,5m3/h PN 16bar	\$	67.720.-



CODIGO

CONTROLADOR AUT. BOMBA AGUA

3251

CONTROLADOR AUTOMÁTICO DE BOMBAS DE AGUAPARA ACTIVAR/ DESACTIVAR EL FUNCIONAMIENTO DE UNA BOMBA EN INSTALACIONES Y SUMINISTROS. ROSCAS DE ENTRADA/SALIDA EN 1"HE. TENSIÓN DE CONEXIÓN 240V 50HZ. INTENSIDAD MÁX. 10A. PRESIÓN DE ARRANQUE/ PARO DE BOMBA AJUSTABLE ENTRE 1BAR-3BAR/MAX PRESIÓN DE TRABAJO 10BAR.MÁX. TEMPERATURA DE TRABAJO 50°C. PROTECCIÓN IP 65.

\$ 113.310.-



3254

CONTROLADOR AUTOMÁTICO DE BOMBAS DE AGUA PARA ACTIVAR/ DESACTIVAR EL FUNCIONAMIENTO DE UNA BOMBA EN INSTALACIONES Y SUMINISTROS. ROSCAS DE ENTRADA/SALIDA EN 1"HE. TENSIÓN DE CONEXIÓN 230V 50HZ. INTENSIDAD MÁX. 10A. PRESIÓN DE ARRANQUE 1.5BAR/MAX.PRESIÓN DE TRABAJO 10BAR MÁX.TEMPERATURA DE TRABAJO 60°C. PROTECCIÓN IP65.

\$ 95.880.-



CODIGO

PRESOSTATO

378002

PRESOSTATO PARA CONTROLAR PRESION DE BOMAS DE AGUA. TENSION DE CONEXION 230V 50HZ. POTENCIA MAXIMA CONEXION 1.5 KW. PRESION MAXIMA TRABAJO 4 BAR. REGULACION DE 0 A 4 BAR. TIEMPO MAXIMO DE MANIOBRAS 60 CICLOS/MIN. DIFERENCIAL VARIABLE.

\$ 18.840.-



378102

PRESOSTATO PARA CONTROLAR PRESION DE BOMAS DE AGUA. TENSION DE CONEXION 230V 50HZ. POTENCIA MAXIMA CONEXION 1.5 KW. PRESION MAXIMA TRABAJO 10 BAR. REGULACION DE 0 A 10 BAR. TIEMPO MAXIMO DE MANIOBRAS 60 CICLOS/MIN. DIFERENCIAL VARIABLE.

\$ 20.270.-



CODIGO

PRESOSTATO

378502

PRESOSTATO DE 4 VIAS PARA CONTROLAR COMPRESORES.
TENSION DE CONEXION 240V., CONSUMO MÁXIMO 17A, POTENCIA
MÁXIMA 3CV. REGULACION 6BAR -8BAR ENCENDIDO-APAGADO. PRE-
SIÓN MIN./MAX. 1.4-12-1BAR. FRECUENCIA MÁXIMA 60 CICLOS/MIN.
CICLO DE VIDA MECÁNICA 200.000 CICLOS, CICLO DE VIDA ELÉCTRICA
30.000 CICLOS.

\$ 47.070.-



3883500

INTERRUPTOR NIVEL HORIZONTAL CONMUTABLE

TENSION DE CONEXION 220V 50HZ. POTENCIA MAXIMA DE
CONEXION 1.5KW. TEMP. MAX. FUNCIONAMIENTO 50°C.
PROTECCION IP68. LONGITUD DE CABLE 500 CM.

\$ 39.450.-



"GENEBRE-ESPAÑA"

con esta fecha reemplaza listas anteriores 08/07/2022

GENEBRE

CODIGO

MANOMETRO RADIAL Ø 53 CAJA ABS ROSCA 1/4" M. GAS TUBO BOURDON Y RACOR LATON UNE-EN 12165:

3820006	0 A 6 BAR (0 A 90lbs.) SALIDA INFERIOR	\$	9.980.-
3820010	0 A 10 BAR (0 A 145lbs.) SALIDA INFERIOR	\$	9.980.-
3820016	0 A 16 BAR (0 A 240lbs.) SALIDA INFERIOR	\$	9.980.-
3821010	0 A 10 BAR (0 A 145lbs.) SALIDA POSTERIOR	\$	9.980.-
3821016	0 A 16 BAR (0 A 240lbs.) SALIDA POSTERIOR	\$	9.980.-



MANOMETRO Ø 63 CON GLICERINA, CAJA ACERO INOX. AISI 304. TUBO BOURDON Y RACOR EN LATON UNE-EN 12165. ROSCA 1/4" M. GAS. SALIDA INFERIOR (RADIAL):

3822006	0 A 6 BAR(0 a 90lbs.)	\$	20.750.-
3822016	0 A 16 BAR(0 a 240lbs.)	\$	20.750.-



"GENEBRE-ESPAÑA"

con esta fecha reemplaza listas anteriores 08/07/2022

GENEBRE

CODIGO

MANOMETRO Ø 63 CON GLICERINA, CAJA ACERO INOX. AISI 304.
TUBO BOURDON Y RACOR EN LATON UNE-EN 12165. ROSCA 1/4" M. GAS.
SALIDA **POSTERIOR** (RADIAL):

3829006
3829016

0 A 6 BAR(0 a 90lbs.)
0 A 16 BAR(0 a 240lbs.)

\$ **20.750.-**
\$ **20.750.-**



MANOMETRO Ø 100 CON GLICERINA CAJA ACERO INOX. AISI 304.
TUBO BOURDON Y RACOR ACERO INOX. AISI 304. ROSCA 1/2" M. GAS.
SALIDA **INFERIOR** (RADIAL).

3824006
3824016

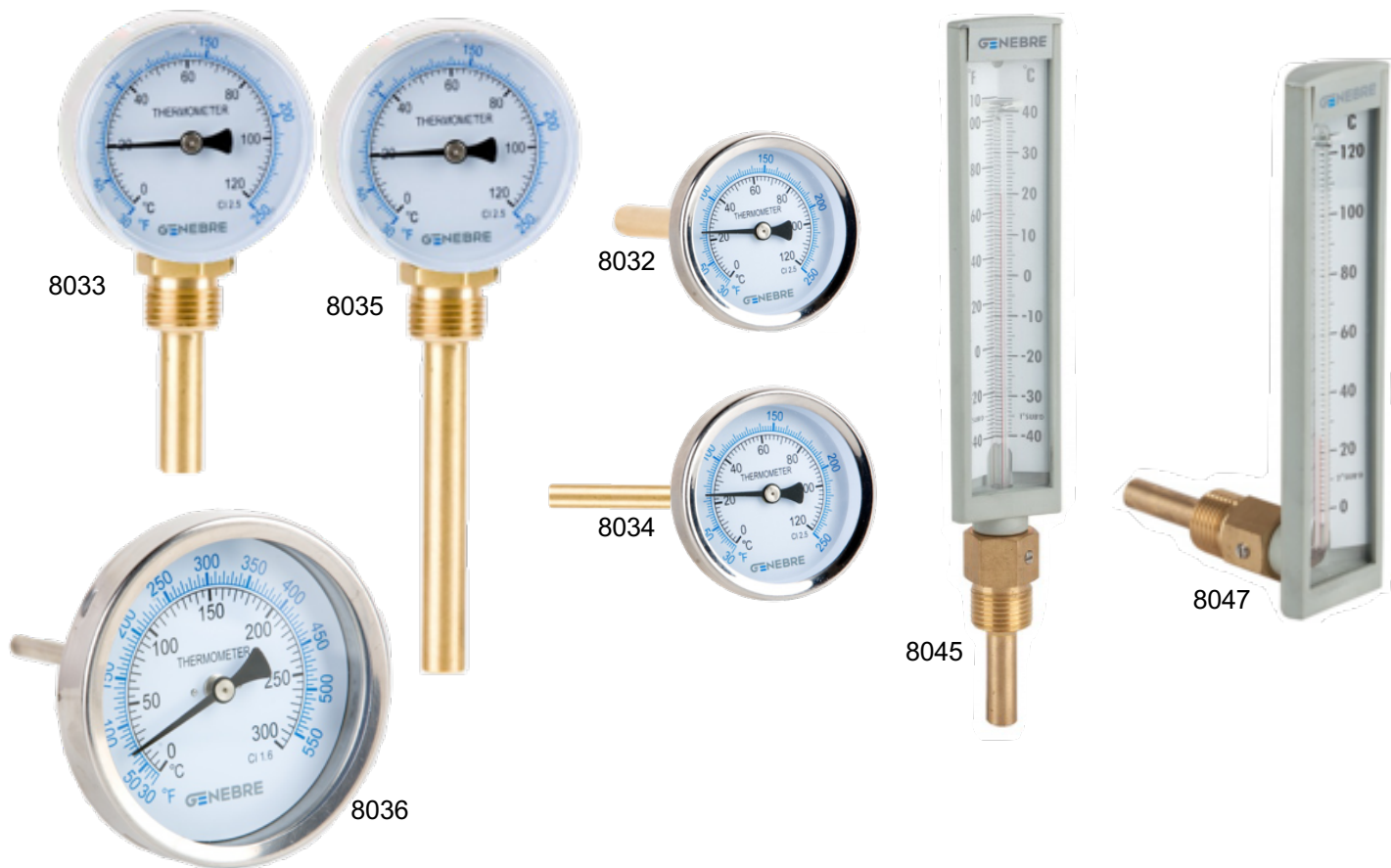
0 A 6 BAR(0 a 90lbs.)
0 A 16 BAR(0 a 240lbs.)

\$ **66.280.-**
\$ **66.280.-**



TERMOMETROS BIMETALICOS, 1/2"HE, 0-120°C

8032120	CUERPO AC ZINCZDO 63Ø, VAINA DE LATÓN DE 50MM, POSTERIOR	\$	18.360.-
8033120	CUERPO AC ZINCZDO 63Ø, VAINA DE LATÓN DE 50MM, INFERIOR	\$	30.000.-
8034120	CUERPO AC ZINCZDO 63Ø, VAINA DE LATÓN DE 100MM, POSTERIOR	\$	22.600.-
8035120	CUERPO AC ZINCZDO 63Ø, VAINA DE LATÓN DE 100MM, INFERIOR	\$	34.310.-
8036120	CUERPO AC INOXIDABLE 100Ø, VAINA DE AC.INOX DE 100MM, POSTERIOR	\$	78.100.-
8045120	DE CAPILLA 165MM, VAINA DE LATÓN DE 50MM, INFERIOR	\$	70.250.-
8047120	DE CAPILLA 165MM, VAINA DE LATÓN DE 50MM, ANGULAR	\$	74.550.-



145105

KIT MEZCLADOR COMPLETO E.SOLAR EN 3/4"

KIT TERMOSTÁTICO CON VÁLVULA DESVIADORA Y MEZCLADOR. KIT TERMOSTÁTICO PREMONTADO ANTICAL PARA FACILITAR LA CONEXIÓN DESDE EL PANEL SOLAR HASTA LA CALDERA Y UNA VÁLVULA DESVIADORA TERMOSTÁTICA. MEZCLADOR CON TEMPERATURA MÁXIMA DE ENTRADA 110°C, FILTRO DE ACERO INOXIDABLE EN VÁLVULA DE RETENCIÓN Y UNIONES. VÁLVULA DESVIADORA TERMOSTÁTICA CON TEMPERATURA PREESTABLECIDA DE 40°C. 68 LITROS POR MINUTO A 3BAR.

\$ 337.500.-



144804

MEZCLADOR TERMICO DE 3 VIAS EN 1/2"

CUERPO LATON SEGÚN NORMA UNE EN1982. FILTROS DE ACERO INOXIDABLE EN ENTRADAS. SISTEMA DE BLOQUEO DE SEGURIDAD ANTICALCAREO SEGÚN NORMA EN111. CAUDAL DE 26LT/MIN. A 43PSI. PARA USO EN CALDERAS, TERMOS Y CALEFONES

\$ 120.450.-



CODIGO

VÁLVULA REDUCTORA DE PRESIÓN, FUNCIONAMIENTO A PISTÓN.
TEMPERATURA DE TRABAJO 0° a 130°C, PRESIÓN MÁX. DE TRABAJO 25BAR, CUERPO DE LATÓN FORJADO CW617N CON TERMINACIÓN EXTERIOR CON TRATAMIENTO SUPERFICIAL NIQUELADO, ASIENTO DE AC. INOXIDABLE AISI 304, PRESIÓN DE SALIDA TARADO DE FÁBRICA EN 3BAR, REGULACIÓN DE SALIDA DE 0,5 A 5BAR PARA MEDIDAS 1/2" Y 3/4", Y DE 0,5 A 8BAR PARA LA DE 1".

331804
331805
331806

DE 1/2"
DE 3/4"
DE 1"

\$ 44.760.-
\$ 49.980.-
\$ 80.940.-



CODIGO

VÁLVULA DE ALIVIO DE PRESIÓN, CUERPO DE LATÓN UNE-EN 12165 NIQUELADO, HILO BSP M-H ISO 228/1, PRESIÓN MÁX TRABAJO 16BAR, TEMPERATURA -20°C A 120°C, TARADO DE FÁBRICA A 8BAR ±0.5BAR, CON DISPOSITIVO MANUAL DE DESCARGA, SALIDA PARA CONECTAR MANGUERA.

319404
319405

DE 1/2"
DE 3/4"

\$ 14.300.-
\$ 22.320.-



"GENEBRE-ESPAÑA"

con esta fecha reemplaza listas anteriores 08/07/2022

GENEBRE

CODIGO

GRIFERIA MONOMANDO GENEBRE, CROMADA.

CUERPO EN LATÓN UNE-EN 1982, MANILLA EN ZAMAK CROMADO.
CARTUCHO CERÁMICO DE Ø 40.

60130

MONOMANDO LAVATORIO GE2

\$

57.530.-



60100

MONOMANDO BAÑERA GE2

\$

89.830.-



60110

MONOMANDO DUCHA GE2

\$

72.050.-



"GENEBRE-ESPAÑA"

con esta fecha reemplaza listas anteriores 08/07/2022



GENEBRE

CODIGO

GRIFERIA MONOMANDO GENE BRE, CROMADA.

61200

MONOMANDO LAVAPLATOS SIGMA \$ 49.750.-



CESMEC



61115

MONOMANDO DUCHA EMPOTRAR GE2 \$ 103.330.-



61116

MONOMANDO BAÑO/DUCHA EMPOTRAR GE2 \$ 136.020.-

”GENEBRE-ESPAÑA”

con esta fecha reemplaza listas anteriores 08/07/2022



CODIGO

LLAVE LAVATORIO TEMPORIZADA, CUERPO DE LATON CROMADO, PISTON ANTIARIETE, PRESION DE TRABAJO 28 A 35 PSI, CON UN TIEMPO DE CERRADO 12 - 14 SEGUNDOS



116004

DE 1/2

\$ 69.890.-

LLAVE URINARIO TEMPORIZADA, CUERPO DE LATON CROMADO, PISTON ANTIARIETE, PRESION DE TRABAJO 28 A 35 PSI, CON UN TIEMPO DE CERRADO 5 - 7 SEGUNDOS. INCLUYE TUBO DE SALIDA, GOMA UNIÓN Y ROSETA CROMADA.



118504

DE 1/2

\$ 71.350.-

LLAVE TEMPORIZADA MURAL, CUERPO DE LATON CROMADO, PISTON ANTIARIETE, PRESION DE TRABAJO 29 A 36 PSI, CON UN TIEMPO DE CERRADO 11-14 SEGUNDOS 12LTS/MIN. A 29PSI. TEMP.MAX. 70°C



116604

DE 1/2

\$ 59.130.-

FLUXOMETRO EMPOTRAR PULSADOR FRONTAL. CONSTRUCCION DE CUERPO Y PULSADOR EN LATON SEGUN UNE-EN 12165 Y FLORON EN LATÓN UNE-EN 12165 CROMADO SEGUN EN-248. CARTUCHO TEMPORIZADO TARADO A 10-15 S (A 2-2.5 BAR). PRESION MAX. USO 3 BAR. PRESION MIN. USO 0.5 BAR. PRESION RECOMENDADA 1-2 BAR. MONTAJE EN TUBO Ø 30 (1").



105006

DE 1"

\$ 130.540.-

CARTUCHO DE REPUESTO, PARA TEMPORIZADOS GENEBRE

**CA1050
CA1160**

PARA LOS MODELOS 105006

\$ 68.260.-

PARA LOS MODELOS 116004, 118504 y 116604

\$ 26.910.-

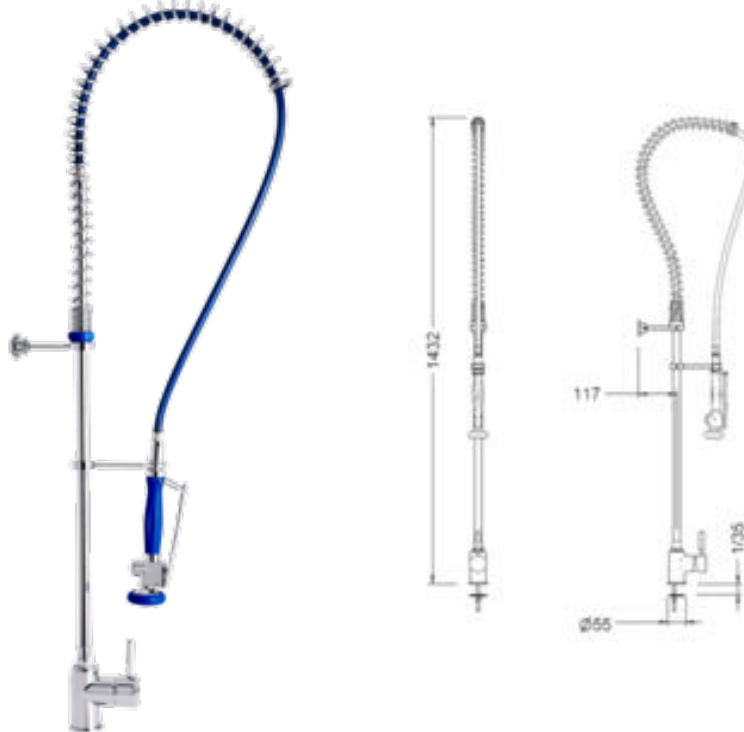


CODIGO

GRIFERIA INSTITUCIONAL GENE BRE

170504

COLUMNA PRELAVADO ALTA C/MONOMANDO MEZCLADOR \$ 601.650.-
FLEXIBLES CONECTORES DE 3/8"HI, ALTURA 143CM



180204

COLUMNA PRELAVADO BAJA C/MONOMANDO MEZCLADOR \$ 483.510.-
FLEXIBLES CONECTORES DE 3/8"HI, ALTURA 80CM



CODIGO

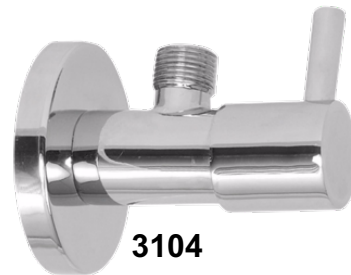
DESAGÜE POP-UP CROMADO:

100206-45	DE 1.1/4" PARA LAVATORIO <u>CON</u> VENTANA	\$	24.140.-
100207-45	DE 1.1/4" PARA LAVATORIO SIN VENTANA	\$	24.140.-
100208-45	DE 1.1/2" PARA TINA SIN VENTANA	\$	25.250.-



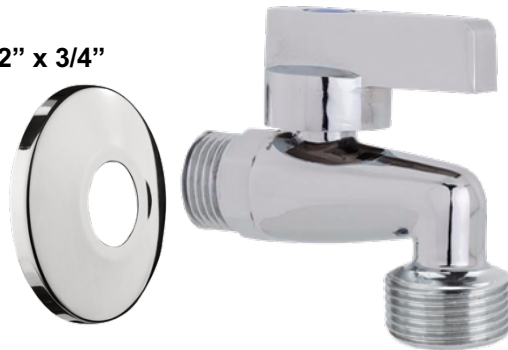
LLAVES ANGULARES CROMADAS:

309004	DE 1/2x3/4" HE/HE BOLA C/ ROSETA P/LAVADORA	\$ 10.490.-
309404	DE 1/2x3/8" HE/HE BOLA C/ ROSETA	\$ 5.580.-
309405	DE 1/2x1/2" HE/HE BOLA C/ ROSETA	\$ 5.350.-
310404	DE 1/2x3/8" HE/HE <u>CIERRE CERAMICO</u> Modelo TAU	\$ 14.880.-
310405	DE 1/2x1/2" HE/HE <u>CIERRE CERAMICO</u> Modelo TAU	\$ 14.880.-
310604	DE 1/2x3/8" HE/HE <u>CIERRE CERAMICO</u> Modelo CUBIK	\$ 15.450.-
310605	DE 1/2x1/2" HE/HE <u>CIERRE CERAMICO</u> Modelo CUBIK	\$ 15.450.-



VÁLVULA BOLA PARA MANGUERA. CUERPO DE LATÓN CROMADO. MANILLA DE ZAMAK CROMADA. ROSETA DE AC. INOX. PRESIÓN MÁX. 16 bar. TEMPERATURA MÁXIMA 100°C

336704	DE 1/2" x 3/4"	\$ 11.160.-
--------	----------------	-------------



VÁLVULA MANGUERA CON 2 SALIDAS INDEPENDIENTES. LATÓN CROMADO. PRESIÓN MÁX. 16 bar. TEMPERATURA -10° - 120°C

30620404	DE 1/2" x 1/2" x 1/2"	\$ 20.980.-
----------	-----------------------	-------------



168004	CONECTOR MURAL DE 1/2" PARA FLEXIBLE DUCHA	\$ 26.710.-
163304	CONECTOR MURAL DE 1/2" PARA FLEXIBLE DUCHA CON SOPORTE PARA MANERAL	\$ 63.620.-



VALVULAS BOLA EMBUTIR EN LATON, CAMPANA Y MANILLA
 CROMADOS, PASO TOTAL, PN16, TEMP. MAX. 150°C

305604	DE 1/2" INCLUYE MANILLA Y CAMPANA	\$ 19.530.-
305605	DE 3/4" INCLUYE MANILLA Y CAMPANA	\$ 23.720.-
305606	DE 1" INCLUYE MANILLA Y CAMPANA	\$ 36.500.-



REPUESTO

M3055	MANILLA Y CAMPANA PARA SERIE 3056	\$ 8.130.-
-------	-----------------------------------	------------

CODIGO

ABRAZADERA REVESTIDA EN GOMA (ISOFONICA), CON TARUGO Y TORNILLO. CUERPO Y TUBO EN AC. GALVANIZADO, PARA LA FIJACIÓN DE TUBOS. APERTURA LATERAL. GOMA DE EPDM PARA REDUCIR LA TRANSMISIÓN DEL SONIDO.

396208	DE	1.1/2	\$ 2.570.-
396209	DE	2"	\$ 2.700.-

