



CÓDIGO

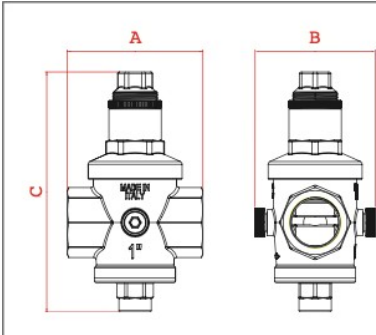
DESCRIPCIÓN:

REDUCTOR DE PRESIÓN F.F. CON ASIENTO DE AC. INOXIDABLE

PARA USO SANITARIO E INDUSTRIAL DONDE ES NECESARIO UN FLUJO MEDIO/ALTO. UNIONES BSP CON HILO INTERIOR. CUENTA CON DOS CONEXIONES DE 1/4" PARA MANÓMETRO. PRESIÓN MÁXIMA DE TRABAJO RECOMENDADA 360LS . PROBADO Y CALIBRADO EN FABRICA A 43LBS. DE SALIDA. RANGO DE REGULACIÓN DE SALIDA 7,25LBS-72LBS (1/2" A 1"), 14,5LBS - 80LBS (1.1/4" A 2") y 14,5LBS -116LBS (2.1/2" A 4"). TEMPERATURA MÁXIMA DE USO 80°C.

50404	STANDARD DE 1/2"	(1)	\$ 53.870.-
50405	STANDARD DE 3/4"	(1)	\$ 58.260.-
50406	STANDARD DE 1"	(1)	\$ 85.390.-
50407	STANDARD DE 1.1/4"	(1)	\$ 144.310.-
50408	STANDARD DE 1.1/2"	(1)	\$ 156.280.-
50409	STANDARD DE 2"	(1)	\$ 240.470.-
50410	STANDARD DE 2.1/2"	(1)	\$ 511.260.-
50411	STANDARD DE 3"	(1)	\$ 551.290.-
50412	STANDARD DE 4"	(1)	\$ 1.139.020.-



	Size	A	B	C
	1/2" G - DN15	70	68	128
	3/4" G - DN20	74	68	128
	1" G - DN25	90	80	160
	1 1/4" G - DN32	100	82	210
	1 1/2" G - DN40	102	83	210
	2" G - DN50	119	91	238
	2 1/2" G - DN65	150	109	265
	3" G - DN80	163	113	268
	4" G - DN100	180	125	290

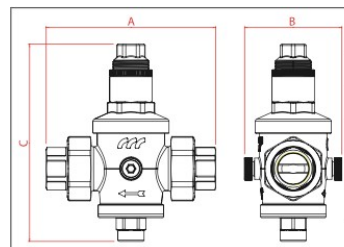
CÓDIGO

DESCRIPCIÓN:

REDUCTOR DE PRESIÓN CON UNIONES AMERICANAS F.F. CON ASIENTO DE ACERO INOXIDABLE PARA USO SANITARIO E INDUSTRIAL DONDE ES NECESARIO UN FLUJO MEDIO/ALTO. UNIONES CON HILO INTERIOR ROSCA BSP. CUENTA CON DOS CONEXIONES DE 1/4" PARA MANÓMETRO. PRESIÓN MÁXIMA DE TRABAJO RECOMENDADA 360LBS. PROBADO Y CALIBRADO EN FABRICA A 43LBS DE SALIDA. RANGO DE REGULACION DE SALIDA 7,25LBS-72LBS (1/2" A 1") Y 14,5LBS - 80LBS (1.1/4" A 2"). TEMPERATURA MÁXIMA DE USO 80°C.

50204	STANDARD DE 1/2" CON UNIÓN AMERICANA	(1)	\$ 59.720.-
50205	STANDARD DE 3/4" CON UNIÓN AMERICANA	(1)	\$ 83.770.-
50206	STANDARD DE 1" CON UNIÓN AMERICANA	(1)	\$ 109.860.-
50207	STANDARD DE 1.1/4" CON UNIÓN AMERICANA	(1)	\$ 227.700.-
50208	STANDARD DE 1.1/2" CON UNIÓN AMERICANA	(1)	\$ 232.620.-
50209	STANDARD DE 2" CON UNIÓN AMERICANA	(1)	\$ 363.230.-



	Size	A	B	C
	1/2" G - DN15	118	68	124
	3/4" G - DN20	138	80	157
	1" G - DN25	142	85	157
	1" 1/4 G - DN32	165	85	210
	1" 1/2 G - DN40	165	85	210
	2" G - DN50	190	95	240



CÓDIGO

DESCRIPCIÓN:

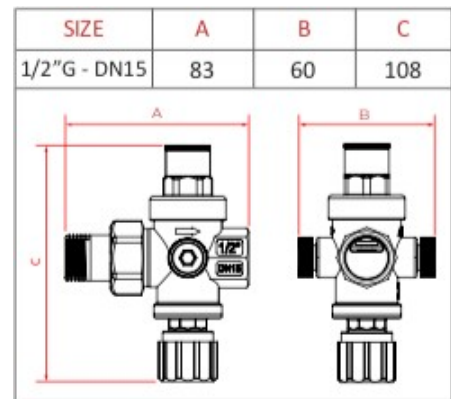
LLENADOR AUTOMÁTICO RECOMENDADO PARA CIRCUITO CERRADO DE SISTEMAS DE CALEFACCIÓN, EN DONDE SE MANTIENE UNA PRESIÓN CONSTANTE AL INTERIOR DE LAS CAÑERÍAS. UNIONES MACHO/HEMбра. CONEXIÓN DE ENTRADA CON UNIÓN AMERICANA. CUENTA CON DOS CONEXIONES DE 1/4" PARA MANÓMETRO. PRESIÓN MÁXIMA DE TRABAJO RECOMENDADA 217LBS. PROBADO Y CALIBRADO EN FABRICA A 22LBS DE SALIDA. RANGO DE REGULACION DE SALIDA 2,9LBS - 101LBS. TEMPERATURA MÁXIMA DE USO 120°C.

40304

DE 1/2" C/MANOMETRO

(1)

\$ 71.430.-



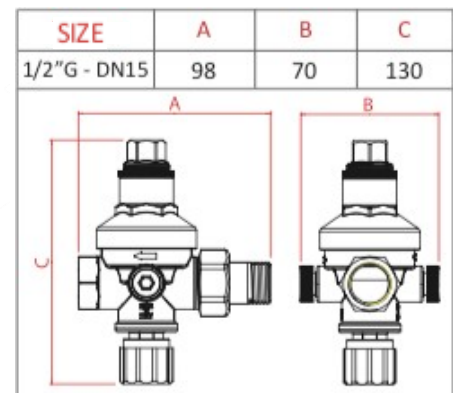
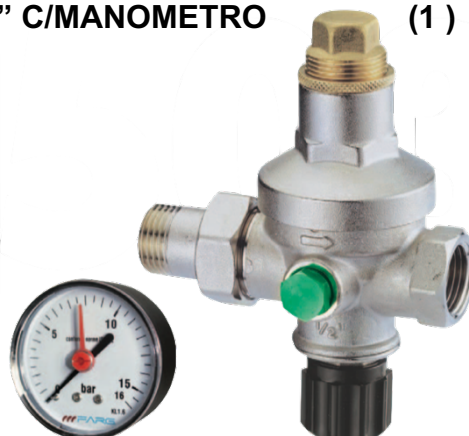
LLENADOR AUTOMÁTICO RECOMENDADO PARA CIRCUITO CERRADO DE SISTEMAS DE CALEFACCIÓN, EN DONDE SE MANTIENE UNA PRESIÓN CONSTANTE AL INTERIOR DE LAS CAÑERÍAS. UNIONES MACHO/HEMбра. CONEXIÓN DE ENTRADA CON UNIÓN AMERICANA. CUENTA CON DOS CONEXIONES DE 1/4" PARA MANÓMETRO. PRESIÓN MÁXIMA DE TRABAJO RECOMENDADA 145LBS. PROBADO Y CALIBRADO EN FABRICA A 22LBS DE SALIDA. RANGO DE REGULACION DE SALIDA 2,9LBS - 43LBS. TEMPERATURA MÁXIMA DE USO 80°C.

50304

DE 1/2" C/MANOMETRO

(1)

\$ 72.760.-



CÓDIGO

DESCRIPCIÓN:

REDUCTOR DE PRESIÓN “MIGNON” POR SU REDUCIDO TAMAÑO ES ESPECIAL PARA APLICACIONES CIVILES DE ESPACIOS REDUCIDOS COMO CALDERAS, MÁQUINAS, LAVADORAS INDUSTRIALES, ETC. Y EN DONDE NO SON NECESARIOS ALTOS FLUJOS. UNIONES BSP CON HILO INTERIOR. CONEXIONE INFERIOR DE 1/4” PARA MANÓMETRO. PRESIÓN MÁXIMA DE TRABAJO RECOMENDADA 145LBS. PROBADO Y CALIBRADO EN FABRICA A 43LBS DE SALIDA. RANGO DE REGULACION DE SALIDA 17LBS - 72LBS. TEMPERATURA MÁXIMA DE USO 80°C.

50004

“MIGNON” DE 1/2”

(1)

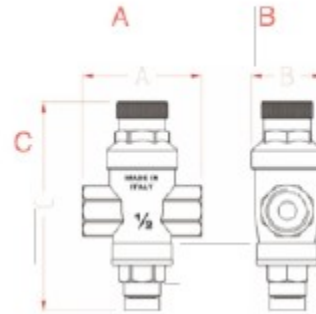
\$ 37.780.-

50005

“MIGNON” DE 3/4”

(1)

\$ 45.760.-



DN	A	B	C
1/2"	58	35	105
3/4"	58	35	105

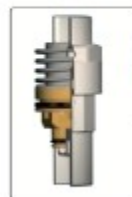
REDUCTOR DE PRESIÓN “EASYRID” UNO DE LOS REDUCTORES MÁS PEQUEÑOS Y LIVIANOS DEL MERCADO. TRABAJA BAJO COMPENSACIÓN DE PRESIÓN. GARANTIZA EXACTITUD EN LA PRESIÓN DE SALIDA, INCLUSO BAJO VARIACIONES ALTAS DE LA PRESIÓN DE ENTRADA. ESPECIAL PARA DONDE NO SON NECESARIOS ALTOS FLUJOS DE AGUA, Y QUE NO SEA NECESARIA LA REGULACIÓN DE LA PRESIÓN DE SALIDA. UNIONES BSP CON HILO INTERIOR. PRESIÓN MÁXIMA DE TRABAJO 290LBS. PRESIÓN DE SALIDA, 43,5LBS-50,7LBS. TEMPERATURA MÁXIMA DE USO 80°C. Q MAX. 3.6M3/H

48004

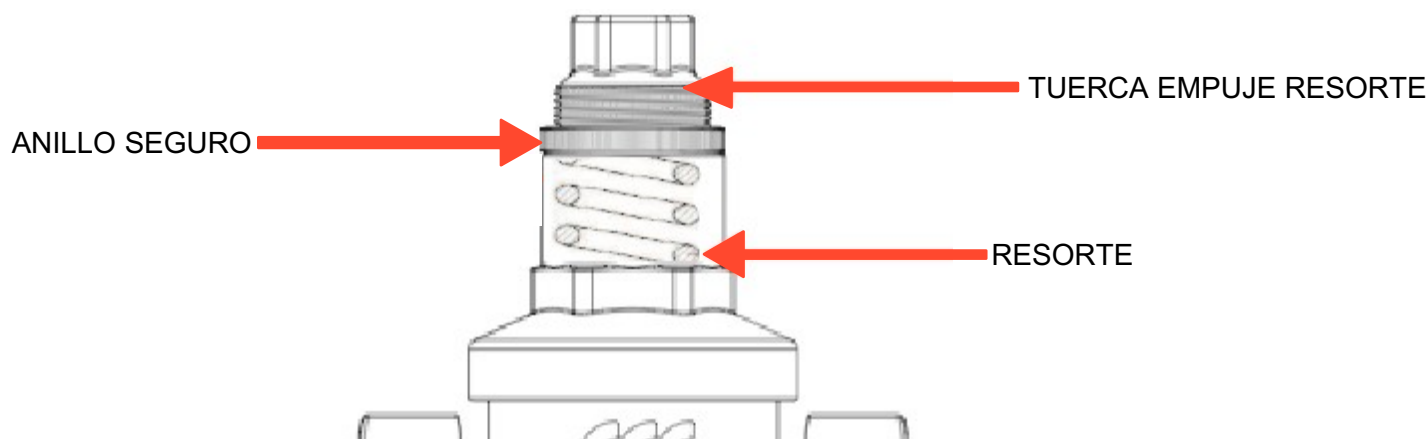
“EASYRID” DE 1/2”

(1)

\$ 30.440.-



CÓDIGO	DESCRIPCIÓN:		
5010152	ANILLO SEGURO REDUCTOR #1	\$	5.250.-
5010252	ANILLO SEGURO REDUCTOR #2	\$	6.790.-
5240322	ANILLO SEGURO REDUCTOR #3	\$	7.400.-
5010151	RESORTE REDUCTOR #1	\$	8.120.-
5020201	RESORTE REDUCTOR #2	\$	12.150.-
5020321	RESORTE REDUCTOR #3	\$	16.230.-
5010153	TUERCA EMPUJE RESORTE REDUCTOR #1	\$	13.840.-
5020203	TUERCA EMPUJE RESORTE REDUCTOR #2	\$	19.560.-
5020323	TUERCA EMPUJE RESORTE REDUCTOR #3	\$	22.830.-



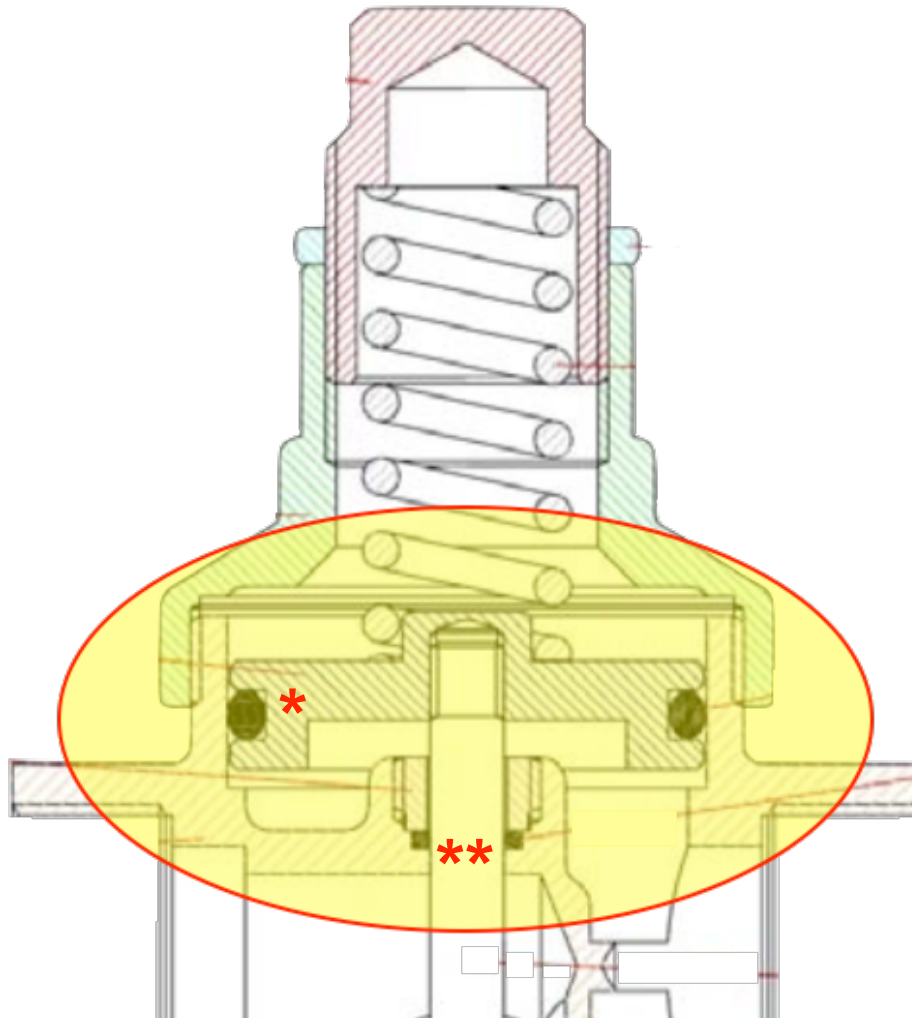
5010152	Para ref. 502 de ½" y 504 de ½" - ¾"
5010252	Para ref. 502 de ¾" - 1" y 504 de 1"
5240322	Para ref. 502 de 1.1/4" -1.1/2" -2" -1" y 504 de 1.1/4" - 1.1/2" - 2"
5010151	Para ref. 502 de ½" y 504 de ½" - ¾"
5020201	Para ref. 502 de ¾" - 1" y 504 de 1"
5020321	Para ref. 502 de 1.1/4" -1.1/2" -2" -1" y 504 de 1.1/4" - 1.1/2" - 2"
5010153	Para ref. 502 de ½" y 504 de ½" - ¾"
5020203	Para ref. 502 de ¾" - 1" y 504 de 1"
5020323	Para ref. 502 de 1.1/4" -1.1/2" -2" -1" y 504 de 1.1/4" - 1.1/2" - 2"

“ FARG - ITALIA “

con esta fecha reemplaza listas anteriores 08/07/2022



CÓDIGO	DESCRIPCIÓN:		
501015S	** O-RING 5.7X1.9 PARA REDUCTORES 502 Y 504	\$	600.-
501015R	* O-RING 29.3X3.6 P/REDUCT. 504-1/2"	\$	2.590.-
501020R	* O-RING 32.5X3.6 P/REDUCT. 502-1/2" Y 504-3/4"	\$	3.440.-
501025R	* O-RING 37.47X5.34 P/REDUCT. 502-3/4" Y 504-1"	\$	5.520.-
502032R	* O-RING 43.82X5.34 P/REDUCT. 502-1.1/4" Y 1.1/2" 502-2", 504-1.1/2" Y 2"	\$	6.480.-
504032R	* O-RING 40.65X5.34 P/REDUC. 502-1" Y 504-1.1/4"	\$	5.910.-
504065T	* O-RING 50.16X5.34 P/REDUCT. 504-2.1/2" Y 3"	\$	6.790.-



CÓDIGO

DESCRIPCIÓN:

VÁLVULA FLOTANTE GLOBUS Quick-Fit

Sistema de cierre con bola patentado, niveles muy bajos de ruido y de vibraciones. El cuerpo de latón niquelado. Esfera de latón cromado y asientos de PTFE que aseguran un sellado máximo. Filtro en la entrada de la válvula para evitar daños a la esfera y asientos por impurezas. Sistema de acople rápido con dos posiciones para simplificar la instalación y el mantenimiento. Incluye tubo de salida, para reducir el ruido causado por la caída del agua en el tanque.

52505

VÁLVULA FLOTANTE DE BOLA DE 3/4”

\$ 53.070.-

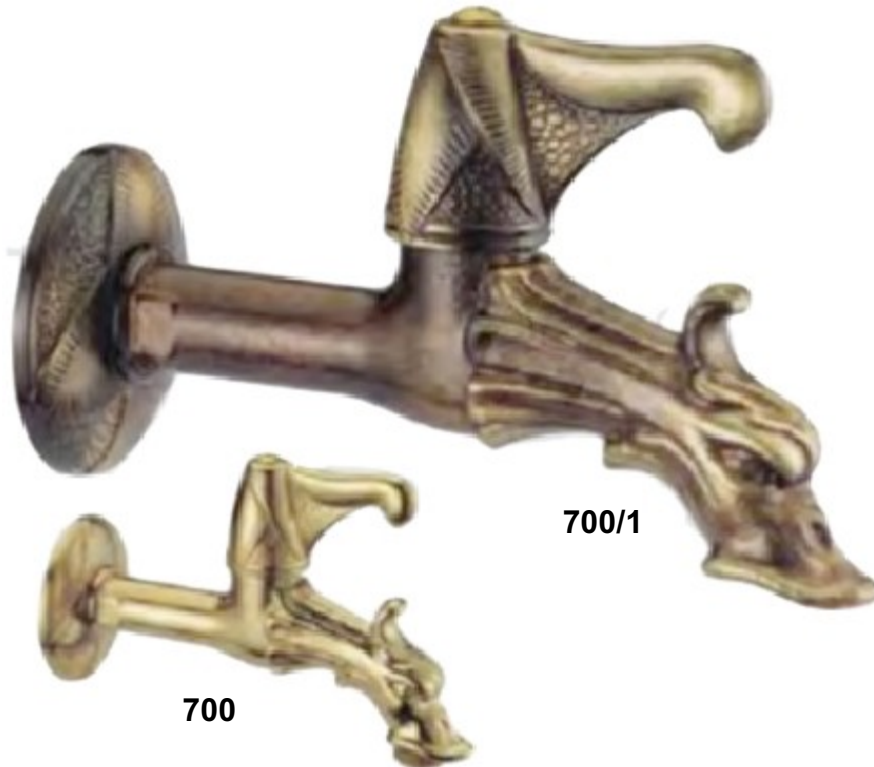


“ FARG - ITALIA “

con esta fecha reemplaza listas anteriores 08/07/2022



CÓDIGO	DESCRIPCIÓN:		
700	GRIFO ORNAMENTAL EN LATÓN 1/2“ TERMINACIÓN BRONCE BRILLANTE	\$	41.230.-
700/1	GRIFO ORNAMENTAL EN LATÓN 1/2“ TERMINACIÓN BRONCE ENVEJECIDO	\$	49.720.-



“ FARG - ITALIA “

con esta fecha reemplaza listas anteriores 08/07/2022



CÓDIGO	DESCRIPCIÓN:		
714	LLAVE DE PASO ORNAMENTAL DE 1/2" EMBUTIR, TERMINACIÓN BRONCE ENVEJECIDO	\$	46.400.-
719	SALIDA P/ PILETA ORNAMENTAL EN LATÓN 1/2" MASCARA RENACENTISTA, TERMINACIÓN BRONCE ENVEJECIDO	\$	61.360.-
722	SALIDA P/ PILETA ORNAMENTAL EN LATÓN 1/2" MASCARA LEÓN, TERMINACIÓN BRONCE ENVEJECIDO	\$	64.020.-



714



719



722