

# “CORSOVALV-CHINA”

con esta fecha reemplaza listas anteriores 08/07/2022



**CODIGO**

**DESCRIPCION:**

LLAVES ANGULARES CUERPO EN BRONCE CROMADO, CIERRE CERÁMICO DE ALTA CALIDAD Y DURABILIDAD. PRESION DE TRABAJO 140LBS., TEMPERATURA MÁX. 90°C, CAUDAL 23LTS/MIN., INCLUYE TEFLÓN PARA LA INSTALACION. GARANTÍA 5 AÑOS.

AP002	<i>En Blister</i>	LLAVE ANGULAR 1/2”HEX1/2”HE, MOD. GOTA	\$	12.390.-
AP003		LLAVE ANGULAR 1/2”HEX1/2”HE, MOD. MAC	\$	12.390.-
AP004		LLAVE ANGULAR 1/2”HEX1/2”HE, MOD. TREBOL	\$	9.430.-
AP005		LLAVE ANGULAR 1/2”HEX1/2”HE, MOD. PROA	\$	9.430.-
AP008		LLAVE ANGULAR 1/2”HEX1/2”HE, MOD. TRIO	\$	9.430.-



**AP002**



**AP003**



**AP004**



**AP005**



**AP008**

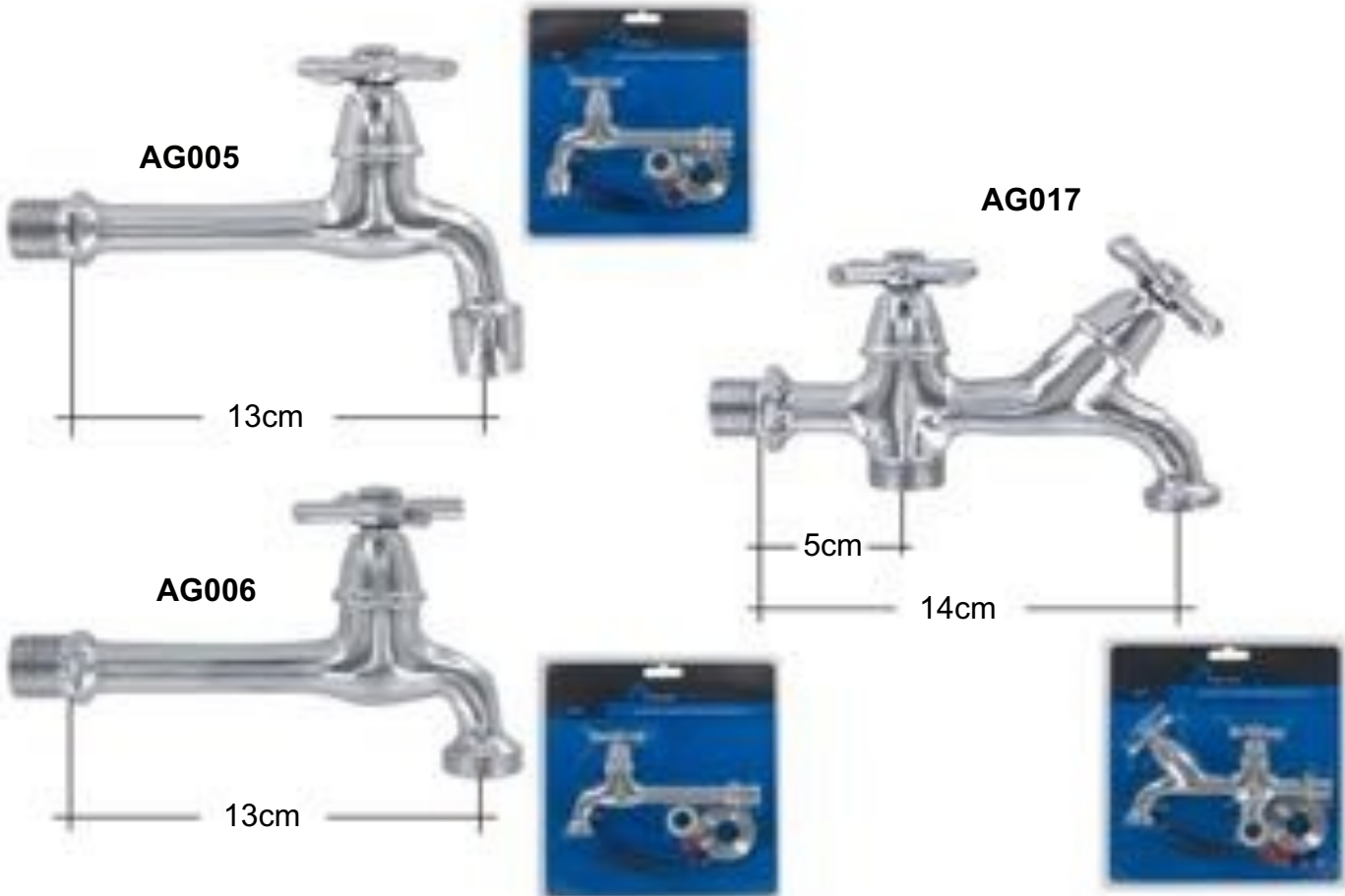
# “CORSOVALV-CHINA”

con esta fecha reemplaza listas anteriores 08/07/2022



**CODIGO**      **LLAVES PARA LAVADEROS CROMADAS, CIERRE CERÁMICO DE LARGA VIDA ÚTIL. INCLUYEN ROLLO DE TEFLÓN E ÍNDICES AGUA FRIA / CALIENTE.**

<b>AG005</b>	<i>En Blister</i>	<b>1/2" HE X AIREADOR, SIMPLE</b>	<b>\$ 23.170.-</b>
<b>AG006</b>		<b>1/2" HE X 3/4" HE, SIMPLE</b>	<b>\$ 23.170.-</b>
<b>AG017</b>		<b>1/2" HE X 3/4" HE X 3/4" HE, DOBLE</b>	<b>\$ 29.640.-</b>



# “CORSOVALV-CHINA”

con esta fecha reemplaza listas anteriores 08/07/2022



## CODIGO

### LLAVES ANGULARES CROMADAS:

AP012	DE 1/2x1/2”HE/HE CON ROSETA	( )	\$ 9.620.-
-------	-----------------------------	-----	------------



R100	REPUESTO ROSETA Ø50MM P/LLAVE DE 1/2”	\$ 860.-
R101	REPUESTO ROSETA Ø70MM P/LLAVE DE 1/2”	\$ 3.260.-



# “CORSOVALV-CHINA”

con esta fecha reemplaza listas anteriores 08/07/2022



**CODIGO**

**LLAVES TEMPORIZADAS:**

**20109**

**LLAVE TEMPORIZADA ECONOMICA CROMADA  
PARA LAVATORIO.**

**\$ 47.050.-**



**20110**

**LLAVE TEMPORIZADA MURAL CROMADA  
CON 4 REGULACIONES DE FLUJO.**

**\$ 43.990.-**



**20303**

**LLAVE TEMPORIZADA ECONOMICA CROMADA  
PARA URINARIO CON 4 REGULACIONES DE FLUJO.**

**\$ 43.070.-**



# “CORSOVALV-CHINA”

con esta fecha reemplaza listas anteriores 08/07/2022



**CODIGO**

**LLAVES TEMPORIZADAS:**

**20113**

**LLAVE TEMPORIZADA LUJO CROMADA PARA  
LAVATORIO CON CUERPO DE 42mm**

**\$ 56.840.-**



**21013**

**LLAVE TEMPORIZADA CUELLO DE CISNE CROMADA  
PARA LAVATORIO CON 4 REGULACIONES DE FLUJO.**

**\$ 85.300.-**



# “CORSOVALV-CHINA”

con esta fecha reemplaza listas anteriores 08/07/2022



CODIGO	REPUESTOS LLAVES TEMPORIZADAS:	
RGS11	CARTUCHO REPUESTO PARA ART. 20109,20110,20303	\$ 16.150.-
		
CTR13	CARTUCHO REPUESTO PARA ART. 20113	\$ 26.140.-
		
COP07	DEDAL LLAVE TEMPORIZADA URINARIO	\$ 2.970.-
		
TUB08	TUBO SALIDA LLAVE TEMPORIZADA URINARIO	\$ 1.610.-
		
GO11	GOMA SPUD LLAVE TEMPORIZADA URINARIO	\$ 1.200.-
		

# “CORSOVALV-CHINA”

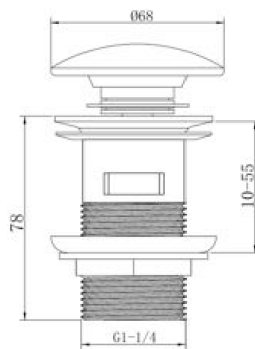
con esta fecha reemplaza listas anteriores 08/07/2022



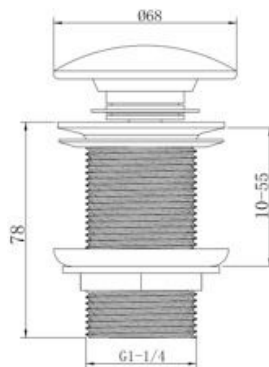
## CODIGO

### DESAGÜES PARA LAVARTORIOS

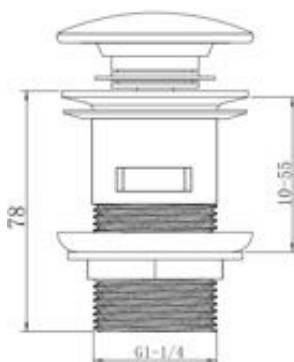
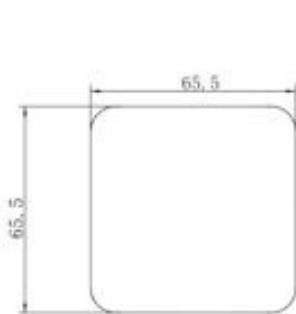
**DS100 DE 1 1/4”, POPUP TAPÓN LOZA BLANCO CON REBALSE. \$ 14.490.-**



**DS101 DE 1 1/4”, POPUP TAPÓN LOZA BLANCO SIN REBALSE. \$ 15.900.-**



**DS102 DE 1 1/4”, POPUP TAPÓN LOZA BLANCO CUADRADO CON REBALSE. \$ 16.830.-**



# “CORSOVALV-CHINA”

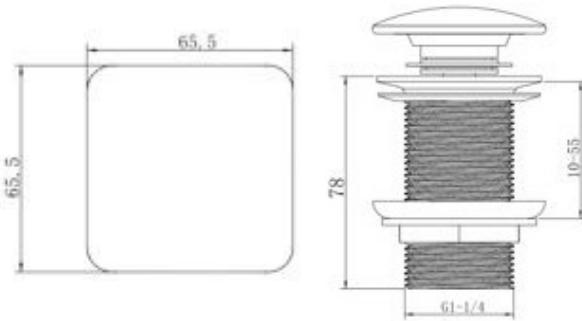
con esta fecha reemplaza listas anteriores 08/07/2022



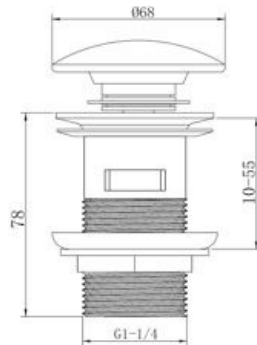
## CODIGO

### DESAGÜES PARA LAVATORIOS

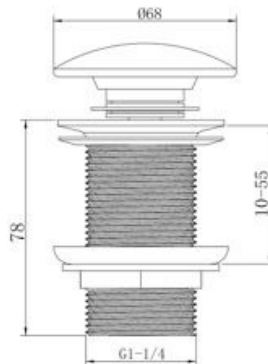
**DS103 DE 1 1/4”, POPUP TAPÓN LOZA BLANCO \$ 18.450.-  
CUADRADO SIN REBALSE.**



**DS104 DE 1 1/4”, POPUP TAPÓN LOZA NEGRO \$ 14.970.-  
CON REBALSE.**



**DS105 DE 1 1/4”, POPUP TAPÓN LOZA NEGRO \$ 16.430.-  
SIN REBALSE.**





# “CORSOVALV-CHINA”

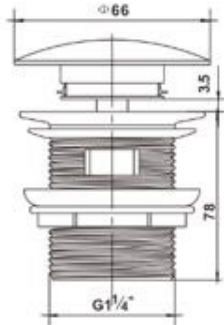
con esta fecha reemplaza listas anteriores 08/07/2022



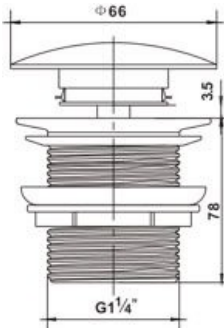
## CODIGO

### DESAGÜES PARA LAVARTORIOS

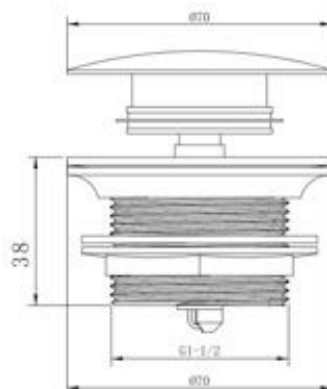
**DS106 DE 1 1/4”, POPUP TAPÓN LATÓN CROMADO \$ 14.040.-  
CON REBALSE. TUERCA PLÁSTICA.**



**DS107 DE 1 1/4”, POPUP TAPÓN LATÓN CROMADO \$ 15.500.-  
SIN REBALSE. TUERCA PLÁSTICA.**



**DS108 DE 1 1/2”, POPUP TAPÓN LATÓN CROMADO \$ 15.820.-  
PARA TINA.**



# “CORSOVALV-CHINA”

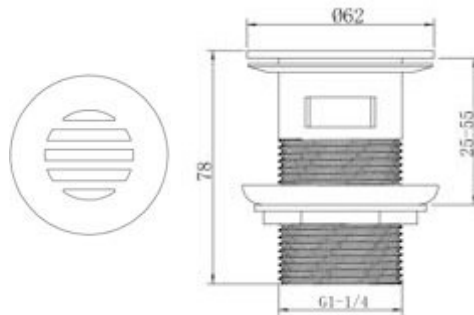
con esta fecha reemplaza listas anteriores 08/07/2022



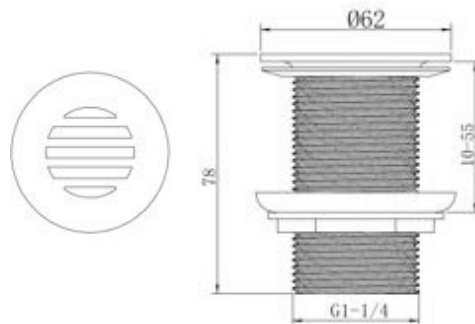
## CODIGO

### DESAGÜES PARA LAVATORIOS

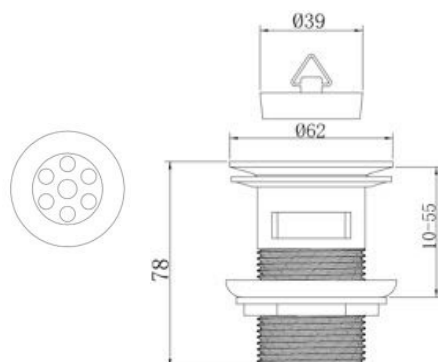
**DS109** DE 1 1/4”, INSTITUCIONAL LATÓN CROMADO \$ 12.750.-  
SIN TAPÓN, CON REBALSE.



**DS110** DE 1 1/4”, INSTITUCIONAL LATÓN CROMADO \$ 13.770.-  
SIN TAPÓN, SIN REBALSE.



**DS111** DE 1 1/4”, STANDARD AC.INOX 304, C/TAPÓN \$ 7.650.-  
DE GOMA Y CADENILLA. CON REBALSE.



# “CORSOVALV-CHINA”

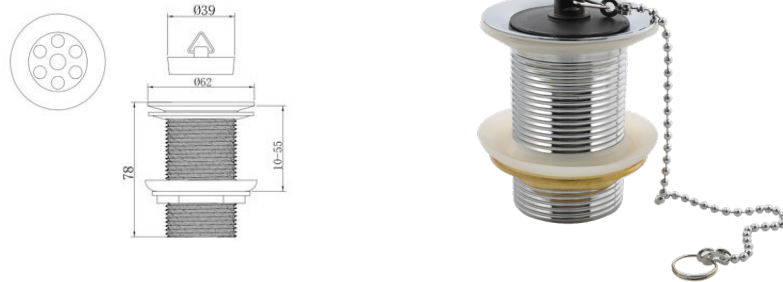
con esta fecha reemplaza listas anteriores 08/07/2022



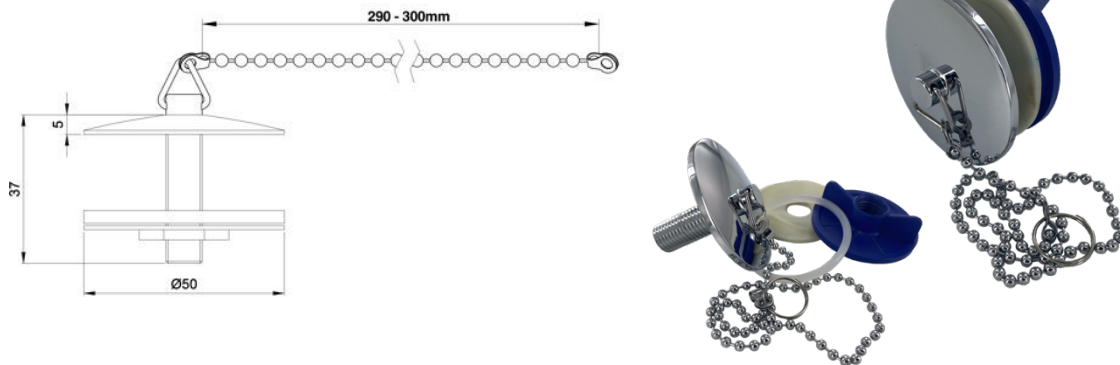
## CODIGO

### DESAGÜES PARA LAVATORIOS

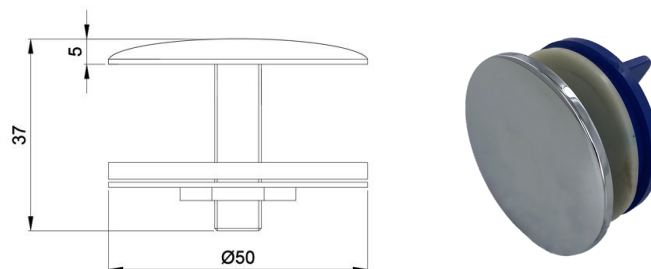
**DS112** DE 1 1/4”, STANDARD AC.INOX 304, C/TAPÓN \$ 7.650.-  
DE GOMA Y CADENILLA. SIN REBALSE.



**TC113** PITÓN TAPA P/LAVATORIO EN LATÓN CROMADO \$ 7.120.-  
C/CADENILLA, SIN TAPÓN.



**TC114** PITÓN TAPA P/LAVATORIO EN LATÓN CROMADO \$ 6.640.-



# “CORSOVALV-CHINA”

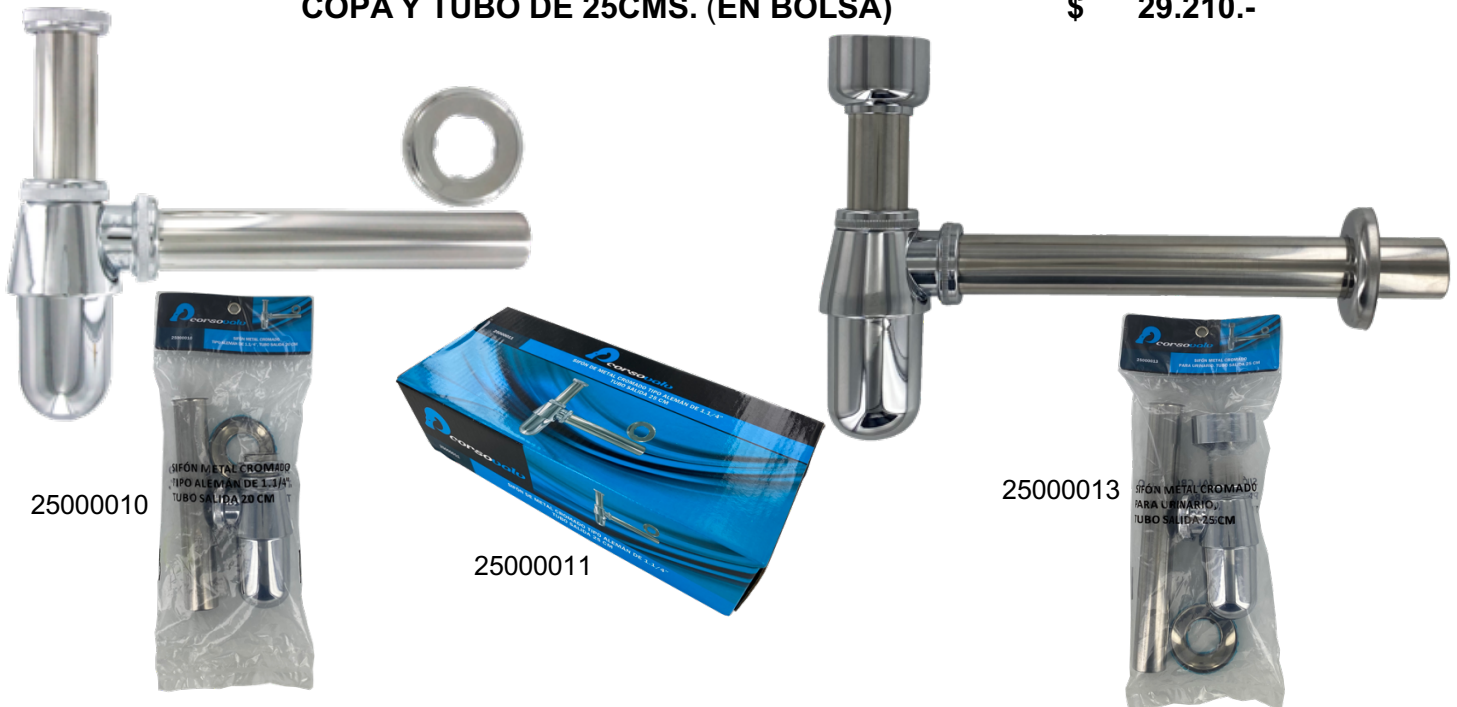
con esta fecha reemplaza listas anteriores 08/07/2022



## CODIGO

### SIFON SAMAC CROMADO TIPO ALEMAN

25000010	DE 1 1/4”, COLA DE 20 CMS. (EN BOLSA)	\$ 14.340.-
25000011	DE 1 1/4”, COLA DE 25 CMS. (EN CAJA)	\$ 14.910.-
25000013	SIFON URINARIO <u>SAMAC</u> CROMADO CON COPA Y TUBO DE 25CMS. (EN BOLSA)	\$ 29.210.-



### REPUESTOS SIFONES

25020002	COLA DE 1.1/4” POR 25CMS PARA SIFON	\$ 4.770.-
25020003	COLA DE 1.1/4” POR 20CMS PARA SIFON	\$ 4.490.-
25020004	COLA DE 1.1/4” POR 30CMS PARA SIFON	\$ 5.480.-
25020005	COLA DE 1.1/4” POR 40CMS PARA SIFON	\$ 6.300.-
25020006	COLA SUPERIOR C/TUERCA 10CMS PARA SIFON	\$ 3.580.-
25020007	COLA DE 1.1/4” POR 50CMS PARA SIFON	\$ 6.710.-
R200	ROSETA PARA COLA SIFON DE 1.1/4”	\$ 1.360.-
T100	TUERCA PARA COLA SIFON DE 1.1/4”	\$ 1.360.-
TC06	COPA C/TUBO 10CMS P/ SIFON URINARIO	\$ 7.070.-
TC07	COPA C/TUBO 20CMS P/ SIFON URINARIO	\$ 7.640.-

# “CORSOVALV-CHINA”

con esta fecha reemplaza listas anteriores 08/07/2022



## CODIGO

DWT200	SIFON PARA LAVATORIO DE 1 1/4, MODELO CAÑO LATON CROMADO, TUBO DE 30CM	\$ 64.380.-
DWT210	SIFON PARA LAVATORIO DE 1 1/4, MODELO CUBO LATON CROMADO, TUBO DE 30CM	\$ 64.380.-

**En Blister**



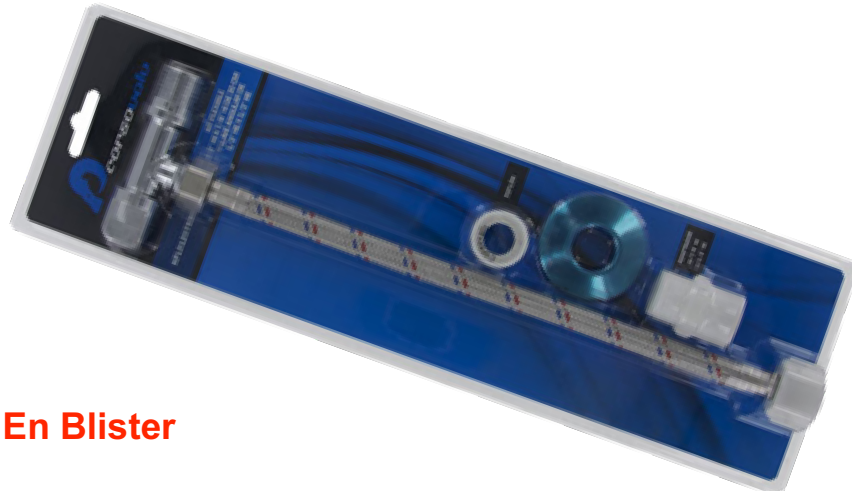
# “CORSOVALV-CHINA”

con esta fecha reemplaza listas anteriores 08/07/2022



## CODIGO

**KFL01207830 KIT FLEXIBLE CON LLAVE ANGULAR CROMADA P/WC 1/2" X 7/8" DE 30 CMS, TUERCA 7/8 PLASTICA** \$ 9.620.-



**En Blister**

**DB300 LLAVE ANGULAR DE 1/2" HE CON DOBLE SALIDA DE 1/2" HE/HE, CIERRE CERAMICO. INCLUYE ROSETA Y ROLLITO DE TEFLÓN. LATON CROMADO.** \$ 24.700.-



**En Blister**



**DS300 LLAVE DERIVADORA DE 1/2" HI/HE/HE. PARA DUCHAS. CIERRE CERAMICO.** \$ 15.810.-



**En Blister**



# “CORSOVALV-CHINA”

con esta fecha reemplaza listas anteriores 08/07/2022



## CODIGO

KDS30016

**KIT DUCHA SANITARIA PARA COMBINACION DUCHA,  
CON LLAVE DERIVADORA CROMADA DE 1/2” HI/HE/HE,  
CIERRE CERÁMICO Y MANERAL DUCHA PLÁSTICO ABS  
CROMADO**

**\$ 32.960.-**



**En Blister**

KDB30012

**KIT DUCHA BIDÉ ÁRABE CON FLEXIBLE DE 1.20MT  
CON LLAVE ANGULAR CROMADA DE DOBLE SALIDA  
EN 1/2”X1/2”, CIERRE CERÁMICO Y MANERAL DUCHA  
PLÁSTICO ABS CROMADO**

**\$ 36.550.-**



**En Blister**

# “CORSOVALV-CHINA”

con esta fecha reemplaza listas anteriores 08/07/2022



**CODIGO**      **PILETA DE ACERO INOXIDABLE PARA RECEPTÁCULOS EN OBRA, CON TRAMPA DE OLOR. LAS REF.CP003 Y CP010 CUENTAN CON VALVULA ANTIRETORNO Y SALIDA DE 1.1/2". LA REFERENCIA CP015 VIENE CON FUELLE DE GOMA PARA MONTAR LA PILETA EN PVC DE 110MM.**

CP003	<i>En Blister</i>	10cm X 10cm (REJILLA REDONDA DE 7,5cm)	\$12.550.-
CP010		10cm X 10cm (REJILLA CUADRADA DE 8cm X 8cm)	\$12.550.-
CP015		15cm X 15cm (REJILLA REDONDA DE 12,5cm)	\$27.480.-



RCP003	REPUESTO DE REJILLA PARA PILETA CP003	\$ 6.300.-
RCP010	REPUESTO DE REJILLA PARA PILETA CP010	\$ 6.300.-
RCP015	REPUESTO DE REJILLA PARA PILETA CP015	\$ 8.900.-



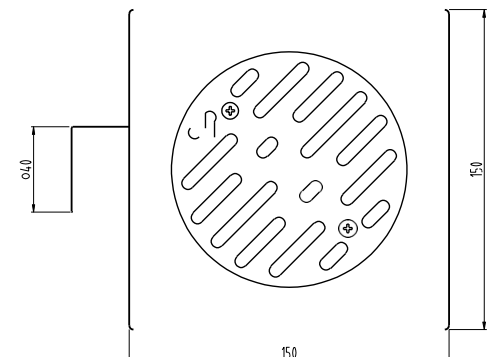
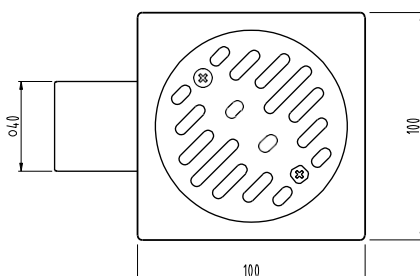
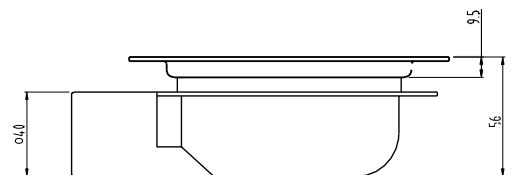
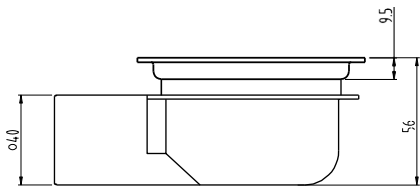
# “CORSOVALV-CHINA”

con esta fecha reemplaza listas anteriores 08/07/2022



<b>CODIGO</b>	<b>PILETAS DE ACERO INOXIDABLE PARA RECEPTACULOS EN OBRA, CON TRAMPA DE PVC CON SALIDA DE Ø40MM. ACERO INOXIDABLE 304 SS. VÁLVULA ANTI RETORNO.</b>	
<b>CPVC1010</b>	<b>10cm X 10cm CUADRADA, REJILLA CON PERNOS</b>	<b>\$ 17.790.-</b>
<b>CPVC1515</b>	<b>15cm X 15cm CUADRADA, REJILLA CON PERNOS</b>	<b>\$ 35.740.-</b>

Empaque en caja individual



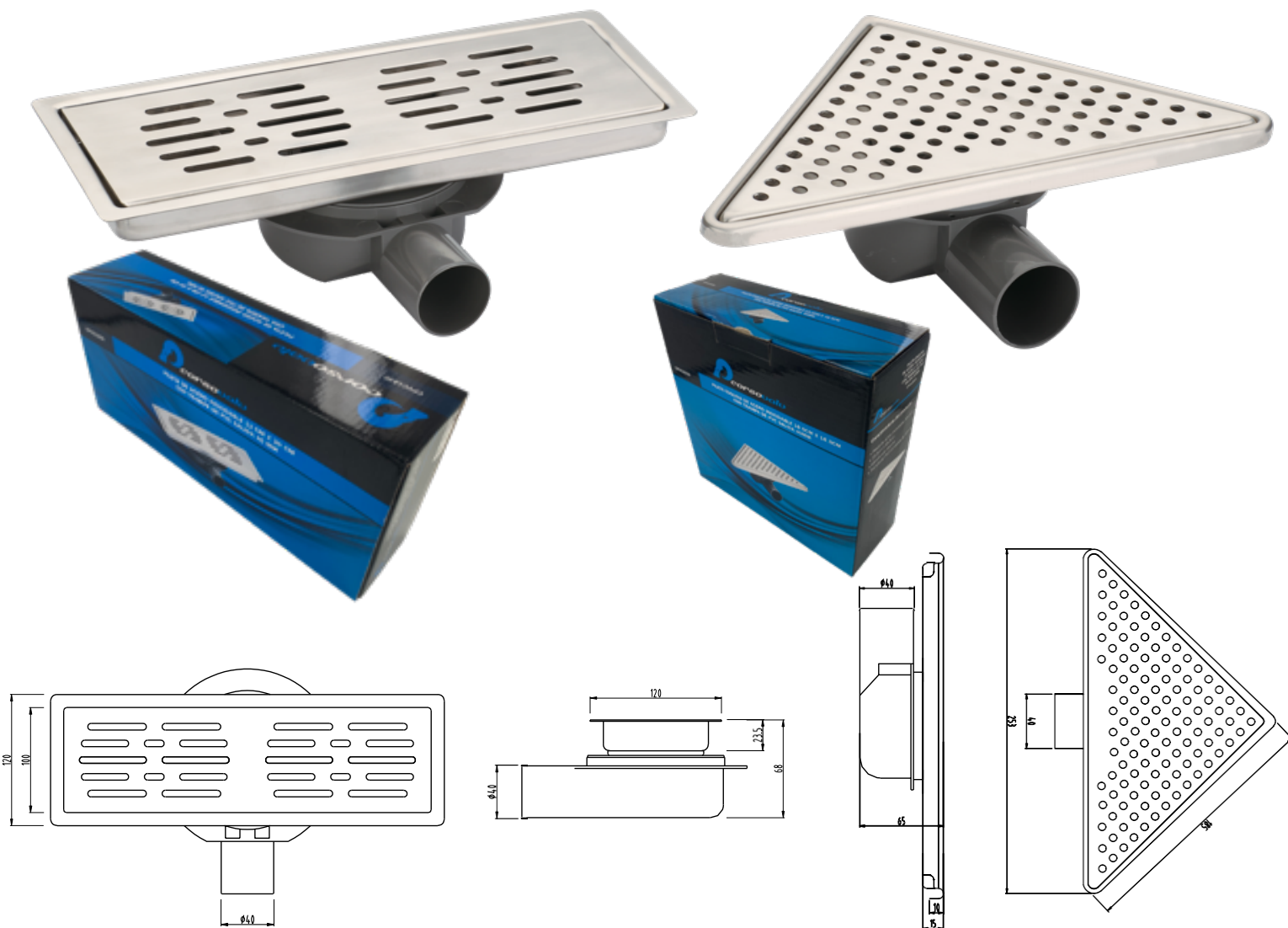
# “CORSOVALV-CHINA”

con esta fecha reemplaza listas anteriores 08/07/2022



<b>CODIGO</b>	<b>PILETAS DE ACERO INOXIDABLE PARA RECEPTÁCULOS EN OBRA, CON TRAMPA DE PVC CON SALIDA DE Ø40MM. ACERO INOXIDABLE 304 SS. VÁLVULA ANTI RETORNO.</b>	
<b>CPVC1230</b>	<b>12cm X 30cm RECTANGULAR</b>	<b>\$ 44.720.-</b>
<b>CPVC2020</b>	<b>20cm X 20cm TRIANGULAR PARA ESQUINAS</b>	<b>\$ 50.280.-</b>

**Empaque en caja individual**



# “CORSOVALV-CHINA”

con esta fecha reemplaza listas anteriores 08/07/2022



## CODIGO

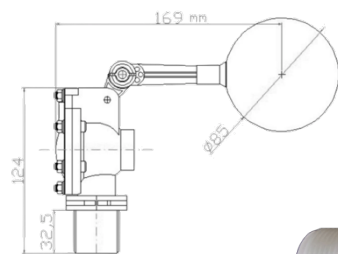
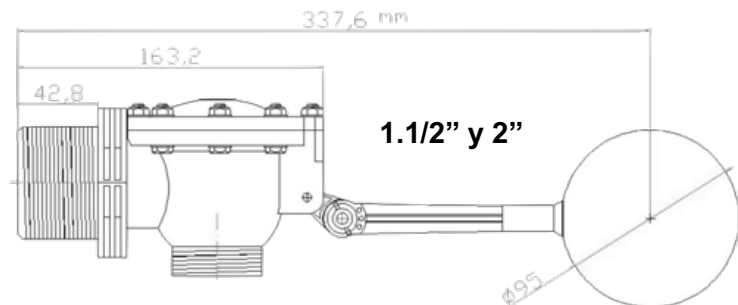
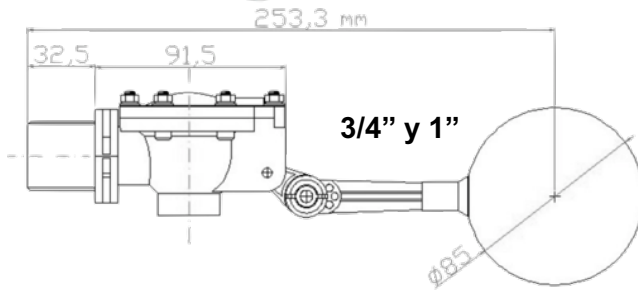
## VÁLVULAS FLOTANTES DE PLÁSTICO PARA ESTANQUES

CUERPO EN PLÁSTICO DE INGENIERÍA “POM (Polióxido de Metileno)”, DE ALTA RESISTENCIA AL CALOR, PRESIÓN Y FRICCIÓN. PERNOS EN ACERO INOXIDABLE ANSI 304. BOYA DE POLIETILENO. SELLO DE GOMA DE SILICONA, Y DIAFRAGMA Y O-RING EN GOMA NBR. SISTEMA DE CORTE AUTOLOCK. RANGO PRESIÓN DE TRABAJO, 14-150PSI. RANGO TEMPERATURA, 0-70°C. GRAN CAUDAL DE LLENADO.

<b>DN20CL</b>	<b>DE 3/4”, 310LPM A 85PSI</b>	<b>\$ 17.770.-</b>
<b>DN25CL</b>	<b>DE 1”, 310LPM A 85PSI</b>	<b>\$ 25.670.-</b>
<b>DN40CL</b>	<b>DE 1.1/2”, 1059LPM A 85PSI</b>	<b>\$ 50.370.-</b>
<b>DN50CL</b>	<b>DE 2”, 1059LPM A 85PSI</b>	<b>\$ 56.300.-</b>



**Empaque en bolsa con etiqueta**



# “CORSOVALV-CHINA”

con esta fecha reemplaza listas anteriores 08/07/2022



**CODIGO**

**DESCRIPCION :**

**A1220040**

**VALVULA DE LLENADO PARA W.C. CON ENTRADA INFERIOR HILO DE 3/8”HE DE BRONCE. VÁLVULA ANTISIFÓN, REGULACIÓN DE NIVEL DE LLENADO. RESISTENTE A LA CORROSION Y CLORO. PRESIÓN DE TRABAJO DE 3 A 116LBS.**

**\$ 11.540.-**

**A1220210**

**VALVULA DE LLENADO PARA W.C. CON ENTRADA INFERIOR HILO DE 1/2”HE. VÁLVULA ANTISIFÓN, REGULACIÓN DE NIVEL DE LLENADO. RESISTENTE A LA CORROSION Y CLORO. PRESIÓN DE TRABAJO DE 3 A 116LBS.**

**\$ 6.920.-**

**A1220220**

**VALVULA DE LLENADO PARA W.C. CON ENTRADA INFERIOR HILO DE 15/16”HE. VÁLVULA ANTISIFÓN, REGULACIÓN DE NIVEL DE LLENADO. RESISTENTE A LA CORROSION Y CLORO. PRESIÓN DE TRABAJO DE 3 A 116LBS.**

**\$ 6.620.-**

**A1112**

**VALVULA DE LLENADO PARA W.C. CON ENTRADA INFERIOR HILO DE 15/16”HE. VÁLVULA ANTISIFÓN. ALTURA DE INSTALACIÓN 265mm. PRESIÓN DE TRABAJO DE 3 A 116LBS.**

**\$ 7.830.-**



# “CORSOVALV-CHINA”

con esta fecha reemplaza listas anteriores 08/07/2022



CODIGO	DESCRIPCION :
A1410120G	<p><b>VALVULA DE LLENADO PARA W.C. CON ENTRADA LATERAL HILO DE 3/8”HE DE BRONCE. VALVULA ANTISIFON, REGULACION DE NIVEL DE LLENADO, RESISTENTE A CORROSION Y CLORO. PRESION DE TRABAJO 3 A 116LBS.</b></p> <p><b>\$ 17.110.-</b></p>
A1410110G	<p><b>VALVULA DE LLENADO PARA W.C. CON ENTRADA LATERAL HILO DE 1/2”HE. VALVULA ANTISIFON, REGULACION DE NIVEL DE LLENADO, RESISTENTE A CORROSION Y CLORO. PRESION DE TRABAJO 3 A 116LBS.</b></p> <p><b>\$ 14.810.-</b></p>
A126005	<p><b>VALVULA DE LLENADO PARA W.C. CON ENTRADA INFERIOR HILO DE 1/2”HE. VALVULA ANTISIFON, REGULACION DE NIVEL DE LLENADO, RESISTENTE A CORROSION Y CLORO. ALTURA DEL CUERPO REGULABLE DE 200 A 285mm. PRESION DE TRABAJO 3 A 116LBS.</b></p> <p><b>\$ 9.260.-</b></p>



# “CORSOVALV-CHINA”

con esta fecha reemplaza listas anteriores 08/07/2022



CODIGO	DESCRIPCION :
A1350	<p>VALVULA DE LLENADO PARA W.C. CON ENTRADA INFERIOR HILO DE 1/2”HE. CUERPO ESTILIZADO Y REGULABLE EN ALTURA PARA INSTALACIÓN ES ESTANQUES DE DIFERENTES ALTURAS Y EN WC ONE-PIECE. VÁLVULA ANTI-SIFON, ALTURA VÁLVULA 223 A 317MM, REGULACIÓN DE ALTURA DEL ESPEJO DE AGUA DE 150 A 245MM. MANIJA REGULADORA DE PRE-SICIÓN. MUY BAJO RUIDO AL LLENADO. PRE-SION DE TRABAJO 3 A 116LBS. RANGO TEM- PERATURA 2 A 45°C.</p>

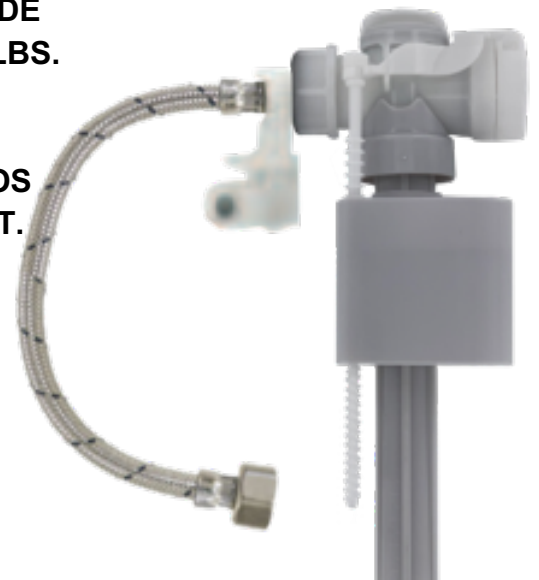


**\$ 10.190.-**

A1420	<p>VALVULA DE LLENADO PARA W.C. CON FLEXIBLE DE 1/2”HI INCORPORADO PARA CONEXCIÓN INTERIOR. PARA MONTAR EN EL TUBO DE REBALSE DE LAS DESCAR- GAS.VALVULA ANTISIFON, REGULACION DE NIVEL DE LLENADO, RESISTENTE A CORROSION Y CLORO. REGULACIÓN DE 75MM. PRESION DE TRABAJO 3 A 116LBS. RANGO TEMPERATURA 2 A 45°C.</p>
-------	--

NORMALMENTE USADA EN SANITARIOS EUROPEOS COMO LA MARCA DURAVIT.

**\$ 17.770.-**



# “CORSOVALV-CHINA”

con esta fecha reemplaza listas anteriores 08/07/2022



CODIGO	DESCRIPCION :
A2101010	<p>DESCARGA CON SOPAPA PARA ESTANQUE DE WC. CUERPO DE PLASTICO RESISTENTE AL CLORO, SOPAPA DE CUERPO RIGIDO CON SELLO DE SILICONA DE LARGA VIDA UTIL Y CADENILLA DE ACERO INOXIDABLE.</p> <p><b>\$ 5.670.-</b></p>
A21014	<p>DESCARGA PARA WC “ONE PIECE” CON SOPAPA. CUERPO DE PLASTICO RESISTENTE AL CLORO, SOPAPA DE CUERPO RIGIDO CON SELLO DE SILICONA DE LARGA VIDA UTIL Y CADENILLA DE ACERO INOXIDABLE.</p> <p><b>\$ 6.560.-</b></p>
A21025	<p>DESCARGA DE 3” CON SOPAPA PARA ESTANQUE DE WC. CUERPO DE PLASTICO RESISTENTE AL CLORO, SOPAPA DE CUERPO RIGIDO CON SELLO DE SILICONA DE LARGA VIDA UTIL Y CADENILLA DE ACERO INOXIDABLE.</p> <p><b>\$ 11.030.-</b></p>
A210251	<p>DESCARGA DE 3” PARA WC “ONE PIECE” CON SOPAPA. CUERPO DE PLASTICO RESISTENTE AL CLORO, SOPAPA DE CUERPO RIGIDO CON SELLO DE SILICONA DE LARGA VIDA UTIL Y CADENILLA DE ACERO INOXIDABLE.</p> <p><b>\$ 13.570.-</b></p>



# “CORSOVALV-CHINA”

con esta fecha reemplaza listas anteriores 08/07/2022



CODIGO

DESCRIPCION :

A24301K

VALVULA DE DESCARGA PARA W.C.  
CON BOTON CROMADO DE 1 ETAPA  
PARA ESTANQUES CON PERFORACION  
DE 16mm a 38mm EN LA TAPA. SELLO  
DE SILICONA DE LARGA VIDA.

En Blister

\$ 42.300.-



A24085K

VALVULA DE DESCARGA PARA W.C.  
CON BOTON CROMADO DE 2  
ETAPAS(SOLIDOS / LIQUIDOS)PARA  
ESTANQUES CON PERFORACION DE  
38mm EN LA TAPA. SELLO DE  
SILICONA DE LARGA VIDA.

En Blister

\$ 46.500.-





# “CORSOVALV-CHINA”

con esta fecha reemplaza listas anteriores 08/07/2022



CODIGO

DESCRIPCION :

A24321

VALVULA DE DESCARGA PARA W.C.  
CON BOTON LATERAL CROMADO DE 2  
ETAPAS(SOLIDOS / LIQUIDOS) PARA  
ESTANQUES CON PERFORACION  
LATERAL. HILO DE 16mm. SELLO DE  
SILICONA DE LARGA VIDA.

\$ 46.780.-



A24076K

VALVULA DE DESCARGA PARA W.C.”ONE  
PIECE”, CON BOTON CROMADO DE 2 ETAPAS  
(SOLIDOS / LIQUIDOS). PARA ESTANQUES CON  
PERFORACION 58mm. SELLO DE SILICONA  
DE LARGA VIDA.

En Blister

\$ 42.550.-



# “CORSOVALV-CHINA”

con esta fecha reemplaza listas anteriores 08/07/2022



**CODIGO**

**DESCRIPCION :**

**D7000**

**VÁLVULA DE LLENADO Y DESCARGA CON ACCIONAMIENTO SIN CONTACTO CON SENSOR MONTADO BAJO LA TAPA DEL ESTANQUE. DESCARGA DUO PARA LIQUIDOS Y SOLIDOS PERMITIENDO UN GRAN AHORRO DE AGUA. CUERPO DE PLASTICO DE ALTA CALIDAD CON SELLO DE SILICONA DE LARGA VIDA UTIL. INCLUYE FLEXIBLE DE 1/2". BATERIAS TIPO ALCALINA AA NO PROVIS-TAS.**

**\$ 110.420.-**



**D7020**

**VÁLVULA DE LLENADO Y DESCARGA CON ACCIONAMIENTO SIN CONTACTO CON SENSOR REMOTO MONTADO AL MURO. PARA ESTANQUE DE WC. CUERPO DE PLASTICO DE ALTA CALIDAD CON SELLO DE SILICONA DE LARGA VIDA UTIL. INCLUYE FLEXIBLE DE 1/2". BATERIAS TIPO ALCALINA AA Y AAA NO PROVISTAS.**

**\$ 110.420.-**



# “CORSOVALV-CHINA”

con esta fecha reemplaza listas anteriores 08/07/2022



**CODIGO**

**DESCRIPCION :**

**A2702**

**VALVULA DE DESCARGA DE 2” PARA W.C. CON BOTON DE ACCION SIMPLE. PARA ESTANQUES CON ALTURA DE 29CM A 38CM. ESTANQUES CON PERFORACION DE 38mm EN LA TAPA.**

**\$ 29.900.-**



**KA12202101**

**KIT COMPLETO UNIVERSAL PARA ESTANQUE DE WC. INCLUYE VALV. LLENADO DE 15/16” A1220220, DESCARGA DE 2” A2101010, MANILLA A5203 Y JGO. PERNOS DE BRONCE PS122000025.**

**\$ 25.780.-**

**En Blister**



# “CORSOVALV-CHINA”

con esta fecha reemplaza listas anteriores 08/07/2022



**CODIGO**

**DESCRIPCION :**

**A3301**

**BOTON PLASTICO CROMADO PARA W.C. CON BARRA DE BRONCE, INSTALACIÓN LATERAL.**

**\$ 13.460.-**

**En Blister**



**A3401**

**BOTON CROMADO DE 1 ETAPA PARA ESTANQUES CON PERFORACION DE 38mm EN LA TAPA. PARA V.DESCARGAS STANDARD CON FLAPPER(ej.A2101010).**

**\$ 8.970.-**

**En Blister**



**A34081**

**BOTON CROMADO DE 1 ETAPA PARA ESTANQUES CON PERFORACION DE 58mm EN LA TAPA. PARA V.DESCARGAS STANDARD CON FLAPPER(ej.A2101010).**

**\$ 9.890.-**



**A3409**

**BOTON CROMADO DE 1 ETAPA PARA ESTANQUES CON PERFORACION DE 48mm EN LA TAPA.**

**\$ 9.260.-**



**A3607**

**BOTON CROMADO DE 1 ETAPA PARA ESTANQUES CON PERFORACION DE 16 A 38mm EN LA TAPA. PARA V. DESCARGA A24301.**

**\$ 8.860.-**

# “CORSOVALV-CHINA”

con esta fecha reemplaza listas anteriores 08/07/2022



**CODIGO**

**DESCRIPCION :**

**A36021**

**BOTON CROMADO DE 2 ETAPAS PARA ESTANQUES CON PERFORACION DE 38mm EN LA TAPA. PARA VALVULA DE DESCARGA A24085**

**\$ 10.700.-**



**A3617**

**BOTON CROMADO DE 2 ETAPAS PARA ESTANQUES CON PERFORACION DE 58mm EN LA TAPA. PARA VALVULA DE DESCARGA A24076 ONE PIECE**

**\$ 10.340.-**



**A5103**

**MANILLA PARA W.C., METAL CROMADO CON BARRA DE BRONCE DE 20CMS.**

**\$ 8.570.-**



# “CORSOVALV-CHINA”

con esta fecha reemplaza listas anteriores 08/07/2022



CODIGO	DESCRIPCION :	En Blister
A5202	MANILLA PARA W.C., PLASTICO ABS BLANCO CON BARRA PLÁSTICA DE 20CMS.	\$ 4.770.-
A5203	MANILLA PARA W.C., PLASTICO ABS CROMADO CON BARRA PLÁSTICA DE 20CMS.	\$ 4.950.-
A5601	MANILLA PARA W.C., PLASTICO ABS CROMADO CON BARRA DE BRONCE, INSTALACIÓN LATERAL.	\$ 11.940.-
A5604	MANILLA PARA W.C., METAL CROMADO Y CERÁMICA, CON BARRA PLÁSTICA DE 20CMS. INSTALACIÓN FRONTAL.	\$ 13.740.-
A5605	MANILLA PARA W.C., PLASTICO ABS CROMADO CON BARRA DE BRONCE DE 20CMS, INSTALACIÓN LATERAL.	\$ 11.840.-

# “CORSOVALV-CHINA”

con esta fecha reemplaza listas anteriores 08/07/2022



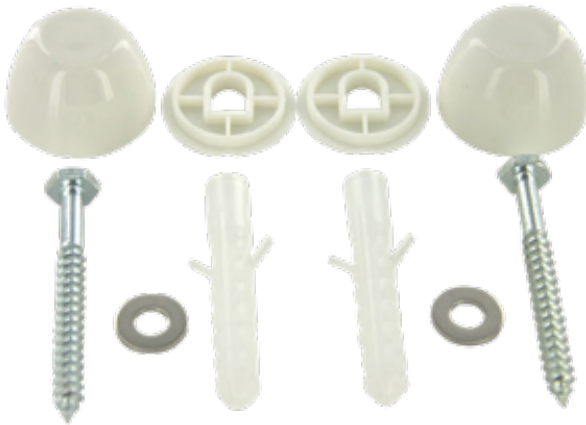
CODIGO	DESCRIPCION :	En Blister	
A4202	SOPAPA DE PLASTICO RIGIDO CON SELLO DE SILICONA ALTAMENTE RESISTENTE AL AGUA DURA Y EL CLORO Y CADENILLA DE ACERO INOXIDABLE.	\$ 3.220.-	
A4101	SOPAPA DE GOMA DE PVC MUY RESISTENTE AL AGUA DURA CON CADENILLA DE ACERO INOXIDABLE.	\$ 3.220.-	En Blister 
A4102	SOPAPA DE 3” EN GOMA DE PVC MUY RESISTENTE AL AGUA DURA CON CADENILLA DE ACERO INOXIDABLE.	\$ 6.390.-	En Blister 
RA11200023	REPUESTO DE GOMA DE CORTE PARA VALVULAS DE LLENADO CORSOVALV.	\$ 1.560.-	
MA2101006	REPUESTO CADENILLA ACERO INOXIDABLE DE 20CMS PARA SOPAPAS.	\$ 1.610.-	

# “CORSOVALV-CHINA”

con esta fecha reemplaza listas anteriores 08/07/2022



CODIGO	DESCRIPCION:		
PT12200024	JGO. DE TORNILLOS DE 2.1/2” CON TAPA BLANCA PARA ANCLAR TAZA W.C.	DISPLAY	\$ 2.960.-
ZH13000	MISMO PRODUCTO EN BOLSA		\$ 2.510.-



PT12200024



ZH13000

ZH090	JGO. DE TAPA PERNOS DE 23MM X 35MM. NO INCLUYE TORNILLOS.
-------	---

\$ 1.970.-



ZH091	JGO. DE TAPA PERNOS DE 20MM X 22MM. NO INCLUYE TORNILLOS.
-------	---

\$ 1.970.-





# “CORSOVALV-CHINA”

con esta fecha reemplaza listas anteriores 08/07/2022



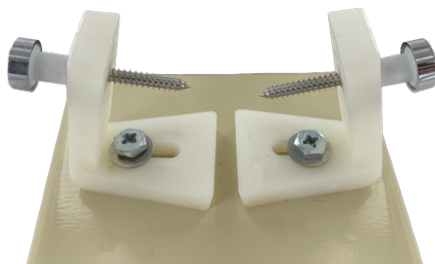
CODIGO	DESCRIPCION:	
PS12200025	JGO. DE PERNOS DE BRONCE DE 3" Y SELLO PARA ESTANQUE Y TAZA W.C.	\$ 9.790.-



A6113	JGO. DE PERNOS DE AC.INOX DE 5/16" X 3"	\$ 6.440.-
-------	---	------------



ZH36	JGO. FIJADOR TAZA AL PISO	\$ 6.240.-
------	---------------------------	------------



# “CORSOVALV-CHINA”

con esta fecha reemplaza listas anteriores 08/07/2022



CODIGO	DESCRIPCION:	
ZH15	TAPA 30mm TERMINACIÓN CROMADA PARA REBASE DE LAVATORIO. PARA PERFORACIÓN DE 22mm.	\$ 3.160.-
ZH1801	TAPA 35mm TERMINACIÓN CROMADA PARA ESTANQUE DE WC. PARA PERFORACIÓN DE 25 a 28mm.	\$ 3.160.-
ZH30	TAPA 32mm TERMINACIÓN CROMADA PARA ESTANQUE DE WC. PARA PERFORACIÓN DE 17mm a 25mm.	\$ 3.160.-
ZH0501	TAPON ENTRADA ESTANQUE DE WC BLANCO CON SELLO GOMA, HILO DE 3/8”	\$ 2.080.-
ZH3900	TAPON ENTRADA ESTANQUE DE WC BLANCO CON SELLO GOMA, HILO DE 1/2”	\$ 2.250.-



# “CORSOVALV-CHINA”

con esta fecha reemplaza listas anteriores 08/07/2022



CODIGO	DESCRIPCION:		
	<b>GOMA PLANA DE 1/2". REPUESTO PARA FLEXIBLES</b>		
GP12	DUCHA TELEFONO (BOLSA CON 10 UNIDADES)	\$	670.-
GP34	GOMA PLANA DE 3/4" (BOLSA CON 10 UNIDADES)	\$	1.610.-
GP01	GOMA PLANA DE 1" (BOLSA CON 10 UNIDADES)	\$	2.160.-



PA2401008	REPUESTO SELLO DE SILICONA PARA DESCARGAS CORSOVALV ANTIGUAS.	\$	4.660.-
RA2407003	REPUESTO SELLO DE SILICONA PARA DESCARGAS CORSOVALV NUEVAS.	\$	4.230.-



AD7812	ADAPTADOR PVC 7/8" X 1/2" M/H	\$	1.390.-
--------	-------------------------------	----	---------



# “CORSOVALV-CHINA”

con esta fecha reemplaza listas anteriores 08/07/2022



**CODIGO**

**DESCRIPCION :**

**B1094**

**ASIENTO PARA W.C. ELONGADO CON CIERRE SUAVE**

FABRICADO EN PLÁSTICO PP, PERFIL BAJO, ASIENTO ERGONÓMICO. FÁCIL INSTALACIÓN CON PERNO DE EXPANSIÓN Y GOMAS DE CONTACTO CON LA TAZA PARA EVITAR DESLIZAMIENTO.

**\$ 34.660.-**

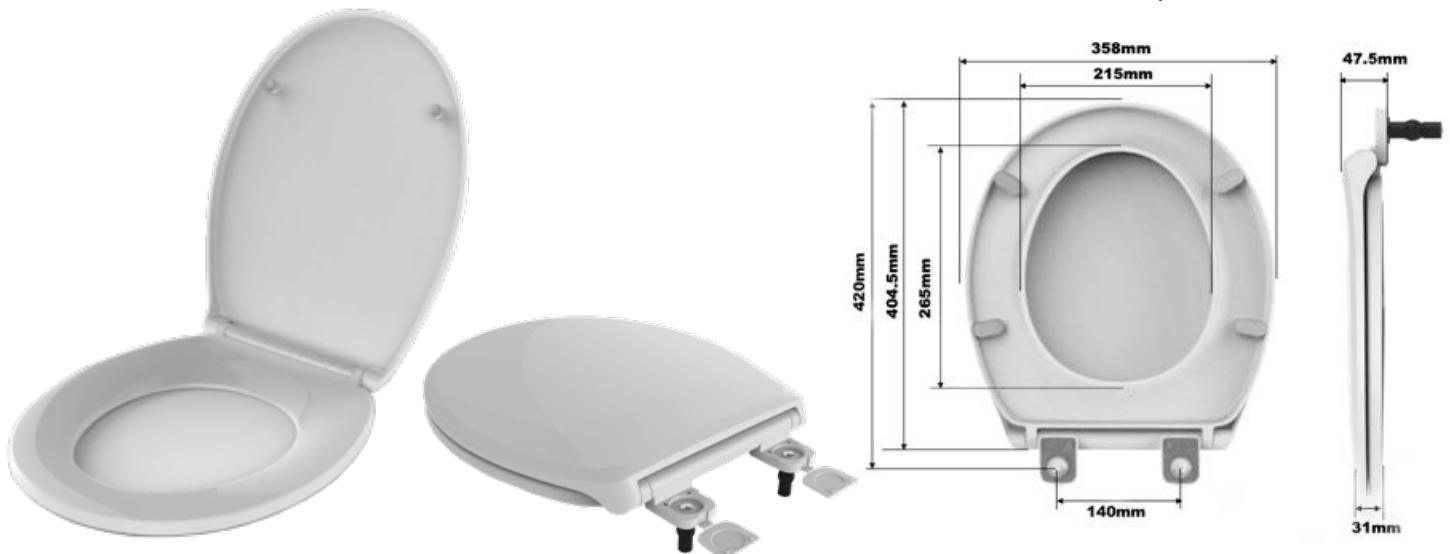


**B1095**

**ASIENTO PARA W.C. REDONDO CON CIERRE SUAVE**

FABRICADO EN PLÁSTICO PP, PERFIL BAJO, ASIENTO ERGONÓMICO. FÁCIL INSTALACIÓN CON PERNO DE EXPANSIÓN Y GOMAS DE CONTACTO CON LA TAZA PARA EVITAR DESLIZAMIENTO.

**\$ 34.660.-**



# “CORSOVALV-CHINA”

con esta fecha reemplaza listas anteriores 08/07/2022



**CODIGO**

**FLEXIBLE DE AC.INOX PARA LAVADORAS TRENZA DE AC.INOX AISI-304, DIAMETRO EXTERIOR DE 9mm., JUNTAS CON GOMA INCORPORADA, TEMPERATURA DE SERVICIO -2 A 90°C PRESION MAX. DE TRABAJO 290Lbs.**

**30015**

**FLEXIBLE 3/4" X 3/4" H/H DE 1,50MTS \$ 12.040.-**

**En Blister**



**FLEXIBLE DE AC.INOX PARA PARA DUCHA TELEFONO.**

TRENZA DE AC.INOX AISI-304, DIAMETRO EXTERIOR DE 9mm., TEMPERATURA DE SERVICIO -2 A 90°C

**40015**

**FLEXIBLE 1/2" X 1/2" H/H DE 1,50MTS \$ 11.560.-**

**40020**

**FLEXIBLE 1/2" X 1/2" H/H DE 2,00MTS \$ 12.560.-**

**En Blister**



# “CORSOVALV-CHINA”

con esta fecha reemplaza listas anteriores 08/07/2022



## CODIGO

### KIT BARRA DUCHA AC.INOX C/MANERAL Y JABONERA

BARRA DE 59CM EN ACERO INOXIDABLE SS304. SOPORTES BARRA EN PLÁSTICO ABS CON ACABADO EN CROMO BRILLANTE. SOPORTE ARTICULADO PARA MANERAL EN PLÁSTICO ABS CON ACABADO EN CROMO BRILLANTE. BANDEJA PORTA JABÓN EN PLÁSTICO ABS CON ACABADO EN CROMO BRILLANTE. MANERAL DE 3 FUNCIONES (LLUVIA, ESPUMA, MASAJE) FABRICADO EN PLÁSTICO ABS CROMADO, FRENTE EN PLÁSTICO GRIS Y BOQUILLAS DE GOMA PARA EVITAR INCRUSTACIONES Y FACILITAR LA LIMPIEZA. FLEXIBLE DUCHA TELÉFONO DE 1.7M X 1/2" HI EN ACERO INOXIDABLE. EMPAQUE EN CAJA INDIVIDUAL.



**ADT0100**

**\$ 58.370.-**

### BARRA DUCHA AC.INOX CON JABONERA

BARRA DE 59CM EN ACERO INOXIDABLE SS304. SOPORTES BARRA EN PLÁSTICO ABS CON ACABADO EN CROMO BRILLANTE. SOPORTE ARTICULADO PARA MANERAL EN PLÁSTICO ABS CON ACABADO EN CROMO BRILLANTE. BANDEJA PORTA JABÓN EN PLÁSTICO ABS CON ACABADO EN CROMO BRILLANTE. EMPAQUE EN CAJA INDIVIDUAL.

**ADT0101**

**\$ 29.640.-**



# “CORSOVALV-CHINA”

con esta fecha reemplaza listas anteriores 08/07/2022



## CODIGO

### COLUMNA DUCHA AC.INOX C/PLATO DUCHA Y MANERAL

BARRA DE 95CM EN ACERO INOXIDABLE SS304. SOPORTES BARRA EN ABS. PLATO DUCHA DE Ø225MM FABRICADO EN ABS CON BOQUILLAS DE GOMA PARA EVITAR INCRUSTACIONES Y FACILITAR LA LIMPIEZA. MANERAL DE 5 FUNCIONES, FABRICADO EN PLÁSTICO ABS CROMADO, FRENTE EN PLÁSTICO GRIS Y BOQUILLAS DE GOMA PARA EVITAR INCRUSTACIONES Y FACILITAR LA LIMPIEZA. SOPORTE ARTICULADO PARA MANERAL EN PLÁSTICO ABS CON ACABADO EN CROMO BRILLANTE. INTERCAMBIADOR DE LATÓN CROMADO BRILLANTE. FLEXIBLE DUCHA TELEFONO DE 1.5M X 1/2"HI EN ACERO INOXIDABLE SS201. BANDEJA PORTA JABÓN EN. EMPAQUE EN CAJA INDIVIDUAL.

PARA CONECTAR A COMBINACIÓN DUCHA O SALIDA INFERIOR. NO INCLUYE CONECTOR FLEXIBLE.

ADT0105

\$ 98.580.-



### COLUMNA DUCHA “JASMÍN” C/PLATO, MANERAL Y ROCIADORES

COLUMNA DE 125CM EN ALUMINIO. PLATO DUCHA DE Ø225MM FABRICADO EN ABS CON BOQUILLAS DE GOMA PARA EVITAR INCRUSTACIONES Y FACILITAR LA LIMPIEZA. MANERAL DE 3 FUNCIONES, FABRICADO EN PLÁSTICO ABS CROMADO Y BOQUILLAS DE GOMA PARA EVITAR INCRUSTACIONES Y FACILITAR LA LIMPIEZA. TRES ROCIADORES FRONTALES. SOPORTE ARTICULADO PARA MANERAL EN PLÁSTICO ABS CON ACABADO EN CROMO BRILLANTE. INTERCAMBIADOR DE LATÓN CROMADO BRILLANTE DE 3 POSICIONES. FLEXIBLE DUCHA TELEFONO DE 1.5M X 1/2"HI EN ACERO INOXIDABLE SS201. FLEXIBLE CONECTOR A LA TOMA DE AGUA. BANDEJA PORTA JABÓN EN ABS. EMPAQUE EN CAJA INDIVIDUAL.

PARA DUCHA TRADICIONAL CON CONEXIÓN SALIDA SUPERIOR, O CAMBIANDO FLEXIBLE POR UNO MÁS LARGO SE PUEDE CONECTAR A COMBINACIÓN DUCHA O SALIDA INFERIOR.

ADT0113

\$ 251.370.-



# “CORSOVALV-CHINA”

con esta fecha reemplaza listas anteriores 08/07/2022



## CODIGO

### COLUMNA DUCHA “IRIS” C/CHALLA DUCHA Y MANERAL

COLUMNA DE 115CM EN ABS CROMADO. SOPORTES BARRA EN ABS. CHALLA DUCHA “IRIS” TIPO CUELLO DE CISNE FABRICADO EN ABS CON BOQUILLAS DE GOMA PARA EVITAR INCRUSTACIONES Y FACILITAR LA LIMPIEZA. MANERAL “IRIS” SIMPLE FABRICADO EN PLÁSTICO ABS CROMADO Y BOQUILLAS DE GOMA PARA EVITAR INCRUSTACIONES Y FACILITAR LA LIMPIEZA. SOPORTE PARA MANERAL CON BANDEJA PORTA JABÓN EN PLÁSTICO ABS CON ACABADO EN CROMO BRILLANTE. INTERCAMBIADOR DE LATÓN CROMADO BRILLANTE DE 2 POSICIONES. FLEXIBLE DUCHA TELEFONO DE 1.5M X 1/2"HI EN ACERO INOXIDABLE SS201. FLEXIBLE CONECTOR A LA TOMA DE AGUA. EMPAQUE EN CAJA INDIVIDUAL.

PARA CONECTAR A COMBINACIÓN DUCHA O SALIDA INFERIOR.

ADT0114

\$ 178.660.-



### COLUMNA DUCHA “CLASSIC” C/PLATO Y MANERAL

COLUMNA DE 120CM EN LATÓN CROMADO. SOPORTES COLUMNA AL MURO EN ABS. PLATO DUCHA DE Ø200MM FABRICADO EN ABS CON BOQUILLAS DE GOMA PARA EVITAR INCRUSTACIONES Y FACILITAR LA LIMPIEZA. MANERAL SIMPLE FABRICADO EN PLÁSTICO ABS CROMADO Y BOQUILLAS DE GOMA PARA EVITAR INCRUSTACIONES Y FACILITAR LA LIMPIEZA. SOPORTE ARTICULADO PARA MANERAL EN PLÁSTICO ABS CON ACABADO EN CROMO BRILLANTE. INTERCAMBIADOR DE LATÓN CROMADO BRILLANTE DE 2 POSICIONES. FLEXIBLE DUCHA TELEFONO DE 1.5M X 1/2"HI EN ACERO INOXIDABLE SS201. EMPAQUE EN CAJA INDIVIDUAL.

PARA DUCHA TRADICIONAL CON CONEXIÓN SALIDA SUPERIOR.

ADT0115

\$ 197.510.-





# “CORSOVALV-CHINA”

con esta fecha reemplaza listas anteriores 08/07/2022



## CODIGO

### MANERAL DUCHA 3 FUNCIONES

MANERAL FABRICADO EN PLÁSTICO ABS CROMADO SATINADO. BOQUILLAS DE GOMA PARA EVITAR INCRUSTACIONES Y FACILITAR LA LIMPIEZA. BOTÓN DE ACCIONAMIENTO PARA EL PASO ENTRE LAS 3 FUNCIONES (LLUVIA, MASAJE, LLUVIA+MASAJE). CONEXIÓN A FLEXIBLE CON HILO DE 1/2"HE. EMPAQUE EN CAJA INDIVIDUAL.



ADT0102

\$ 22.460.-

### MANERAL DUCHA 6 FUNCIONES

MANERAL CON CABEZA DE Ø120MM FABRICADO EN PLÁSTICO ABS CROMADO SATINADO. BOQUILLAS DE GOMA PARA EVITAR INCRUSTACIONES Y FACILITAR LA LIMPIEZA. PALANCA DE ACCIONAMIENTO PARA EL PASO ENTRE LAS 6 FUNCIONES (LLUVIA PEQUEÑA, LLUVIA PEQUEÑA+LLUVIA, LLUVIA, POWER BOOST, CHORRO MASAJE, GOTEO). CONEXIÓN A FLEXIBLE CON HILO DE 1/2"HE. EMPAQUE EN CAJA INDIVIDUAL.



ADT0108

\$ 26.050.-

### CHALLA DUCHA 10 FUNCIONES

CHALLA DE Ø120MM FABRICADA EN PLÁSTICO ABS CROMADO BRILLANTE. PALANCA DE ACCIONAMIENTO PARA EL PASO ENTRE LAS 10 FUNCIONES (NIEBLA, NIEBLA+LLUVIA PEQUEÑA, LLUVIA PEQUEÑA, LLUVIA PEQUEÑA+LLUVIA, LLUVIA, POWER BOOST+LLUVIA, POWER BOOST, POWER BOOST+CHORRO MASAJE, CHORRO MASAJE, GOTEO). BOQUILLAS DE GOMA PARA EVITAR INCRUSTACIONES Y FACILITAR LA LIMPIEZA. CONEXIÓN HILO DE 1/2"HI A BRAZO DUCHA. EMPAQUE EN CAJA INDIVIDUAL.



ADT0103

\$ 29.640.-

# “CORSOVALV-CHINA”

con esta fecha reemplaza listas anteriores 08/07/2022



## CODIGO

### CHALLA DUCHA PLANA 3 FUNCIONES

CHALLA DE EXCLUSIVO DISEÑO FABRICADA EN PLÁSTICO ABS CROMADO BRILLANTE Y RESPALDO GRIS. MANIJA DE ACCIONAMIENTO PARA EL PASO ENTRE LAS 3 FUNCIONES (LLUVIA, CASCADA, NIEBLA). BOQUILLAS DE GOMA PARA EVITAR INCRUSTACIONES Y FACILITAR LA LIMPIEZA. CONEXIÓN HILO DE 1/2”HI A BRAZO DUCHA. EMPAQUE EN CAJA INDIVIDUAL.

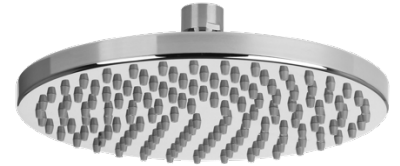


**ADT0109**

**\$ 46.520.-**

### PLATO DUCHA DE Ø200MM

PLATO DE Ø200MM FABRICADO EN PLÁSTICO ABS CROMADO BRILLANTE. BOQUILLAS DE GOMA PARA EVITAR INCRUSTACIONES Y FACILITAR LA LIMPIEZA. CONEXIÓN HILO DE 1/2”HI A BRAZO DUCHA. EMPAQUE EN CAJA INDIVIDUAL.

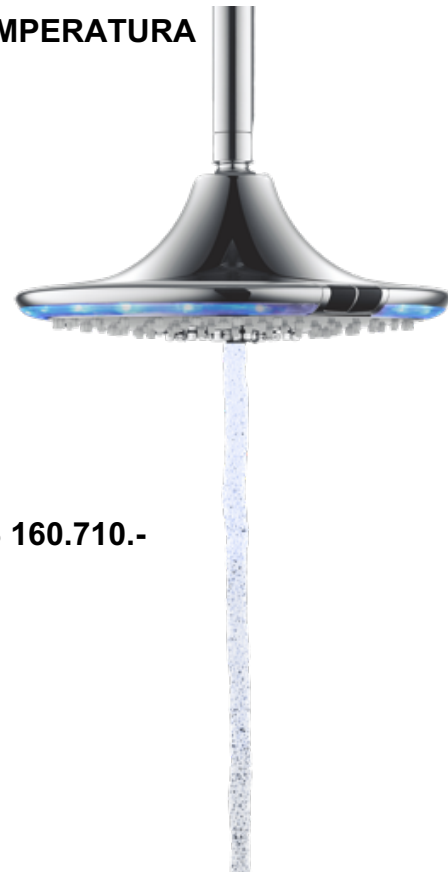


**ADT0110**

**\$ 30.360.-**

### PLATO DUCHA i-SWITCH C/SENSOR E INDICADOR TEMPERATURA

PLATO DE Ø240MM FABRICADO EN PLÁSTICO ABS CROMADO BRILLANTE. 3 FUNCIONES DE CHORRO (LLUVIA NATURAL, NIEBLA FUERTE, BURBUJAS), CON EXCLUSIVO SISTEMA I-SWITCH DE INTERCAMBIO DE FUNCIÓN SIN CONTACTO, ESTO MEDIANTE SENSOR DE MOVIMIENTO MONTADO AL COSTADO DEL PLATO. EXCLUSIVO SISTEMA INDICADOR DE TEMPERATURA MEDIANTE LUZ LED, PARA EVITAR QUEMADURAS. AZUL INDICA -27°C, VERDE INDICA 27°C A 41°C Y ROJO INDICA MÁS DE 41°C. NOVEDOSO Y EXCLUSIVO SISTEMA HYDROELECTRIC POWER, QUE ALIMENTA EL SISTEMA CON ELECTRICIDAD MEDIANTE EL PASO DEL AGUA, EVITANDO EL USO DE BATERÍAS. BOQUILLAS DE GOMA PARA EVITAR INCRUSTACIONES Y FACILITAR LA LIMPIEZA. CONEXIÓN HILO DE 1/2”HI A BRAZO DUCHA. EMPAQUE EN CAJA INDIVIDUAL.



**ADT0111**

**\$ 160.710.-**



# “CORSOVALV-CHINA”

con esta fecha reemplaza listas anteriores 08/07/2022



## CODIGO

## CONJUNTO CHALLA Y MANERAL CON SISTEMA AUTO-SWITCH

CHALLA DIRIGIBLE DE Ø190MM FABRICADA EN PLÁSTICO ABS CON TERMINACIÓN CROMO BRILLANTE, CON MANERAL MONTADO EN CENTRO MEDIANTE SISTEMA MAGNÉTICO. MANERAL EN PLÁSTICO ABS CROMADO DE 3 FUNCIONES DE CHORRO ACCIONADOS POR BOTÓN (LLUVIA, MASAJE, LLUVIA+MASAJE). EXCLUSIVO SISTEMA MAGNÉTICO “AUTO-SWITCH” QUE AL ESTAR EL MANERAL MONTADO EN LA CHALLA EL AGUA SALE POR LA CHALLA Y EL MANERAL, Y AL RETIRAR EL MANERAL DE LA CHALLA SE CORTA EL AGUA DE LA CHALLA Y SOLO SALE POR EL MANERAL. BOQUILLAS DE GOMA PARA EVITAR INCRUSTACIONES Y FACILITAR LA LIMPIEZA. FLEXIBLE CONECTOR DE 1.5M X 1/2”HI. CONEXIÓN DE LATÓN CROMADO DE 1/2”HI. INCLUYE BRAZO DUCHA DE 1/2”HE Y ROSETA. EMPAQUE EN CAJA INDIVIDUAL.



ADT0112

\$ 108.090.-



# “CORSOVALV-CHINA”

con esta fecha reemplaza listas anteriores 08/07/2022



**CODIGO**

**BRAZO DUCHA 90°**

PARA USO CON PLATOS DUCHA. ABRICADO EN ACERO INOXIDABLE SS304 CON ACABADO BRILLANTE. 300MM DE LARGO Y BAJADA DE 100MM, CURVA DE 90°. HILOS DE 1/2"HE. INCLUYE ROSETA DE ACERO INOXIDABLE SS304 CON ACABADO BRILLANTE. EMPAQUE EN CAJA INDIVIDUAL.

**ADT0104**

**\$ 17.070.-**



**BRAZO DUCHA 45°**

PARA USO CON CHALLAS DUCHA. FABRICADO EN ACERO INOXIDABLE SS304 CON ACABADO BRILLANTE. 150MM DE LARGO, CURVA DE 45°. HILOS DE 1/2"HE. INCLUYE ROSETA DE ACERO INOXIDABLE SS304 CON ACABADO BRILLANTE. EMPAQUE EN CAJA INDIVIDUAL.

**ADT0107**

**\$ 14.560.-**



# “CORSOVALV-CHINA”

con esta fecha reemplaza listas anteriores 08/07/2022



CODIGO	LLAVES DE PASO SOLDAR:	
2304A12	LLAVE PASO SOLDAR CON MANILLA Y CAMPANA CROMADA DE 1/2". MODELO “ALFA”	\$ 15.540.-
2304A34	LLAVE PASO SOLDAR CON MANILLA Y CAMPANA CROMADA DE 3/4". MODELO “ALFA”	\$ 17.950.-
2304B12	LLAVE PASO SOLDAR CON MANILLA Y CAMPANA CROMADA DE 1/2". MODELO “BETA”	\$ 15.180.-
2304B34	LLAVE PASO SOLDAR CON MANILLA Y CAMPANA CROMADA DE 3/4". MODELO “BETA”	\$ 17.520.-

“ALFA”



“BETA”



CODIGO	REPUESTOS LLAVES DE PASO SOLDAR:	
230401	VASTAGO BRONCE, TERMINACION BRONCE	\$ 6.030.-
230402	VASTAGO BRONCE, TERMINACION CROMO	\$ 6.190.-
230403	MANILLA ALFA	\$ 4.620.-
230404	MANILLA BETA	\$ 2.610.-
230405	PERNO BRONCE PARA MANILLAS	\$ 190.-
230406	CAMPANA CROMADA	\$ 2.970.-
230407	INDICE ROJO	\$ 120.-
230408	INDICE AZUL	\$ 120.-

# “CORSOVALV-CHINA”

con esta fecha reemplaza listas anteriores 08/07/2022



## CODIGO

CT12120075	CINTA TEFLÓN PREMIUM 1/2” X 12MTS, ESPESOR 0.075MM, DENSIDAD DE 0.30GR/CM3 (CAJA MASTER 1000 uds. / CAJA STANDARD 250 uds.)	\$	430.-
CT34150100	CINTA TEFLÓN PREMIUM 3/4” X 15MTS, ESPESOR 0.10MM, DENSIDAD DE 0.60GR/CM3 (CAJA MASTER 500 uds. / CAJA STANDARD 250 uds.)	\$	1.880.-
CT34500100	CINTA TEFLÓN PREMIUM 3/4” X 50MTS, ESPESOR 0.10MM, DENSIDAD DE 0.60GR/CM3 (CAJA MASTER 200 uds. / CAJA STANDARD 100 uds.)	\$	5.100.-
CT12100100G	CINTA TEFLÓN PREMIUM <b>PARA GAS</b> 1/2” X 10MTS, ESPESOR 0.10MM, DENSIDAD DE 1.00GR/CM3 (CAJA MASTER 1000 uds. / CAJA STANDARD 250 uds.)	\$	1.370.-
CT34100100G	CINTA TEFLÓN PREMIUM <b>PARA GAS</b> 3/4” X 10MTS, ESPESOR 0.10MM, DENSIDAD DE 1.00GR/CM3 (CAJA MASTER 500 uds. / CAJA STANDARD 250 uds.)	\$	2.000.-
TL050	TEFLÓN LÍQUIDO PARA ROSCAS METÁLICAS RESISTENCIA MEDIA (CAJA MASTER 100 uds. / CAJA STANDARD 10 uds.)	\$	9.420.-



# “CORSOVALV-CHINA”

con esta fecha reemplaza listas anteriores 08/07/2022



# “CORSOVALV-CHINA”

con esta fecha reemplaza listas anteriores 08/07/2022



## CODIGO

EST101	ESTOPA DE LINO (1KG o 4 moños)	\$	36.700.-
EST102	ESTOPA DE LINO EN CARRETE DE 80gr.	\$	6.560.-
EST103	ESTOPA DE LINO EN BOLSA DE 100gr.	\$	5.840.-





## SALDOS

CODIGO

### LLAVES DE BOLA MANILLA CORTA PASO TOTAL:

B100/1	DE 1" ( )	\$ 3.900.-
--------	-----------	------------



### VALVULAS PARA RADIADORES:

B9113	DETENTOR ANGULAR P/RADIADOR DE 1/2"MH	\$ 1.560.-
B9114	DETENTOR RECTO P/RADIADOR DE 1/2"MH	\$ 2.470.-

