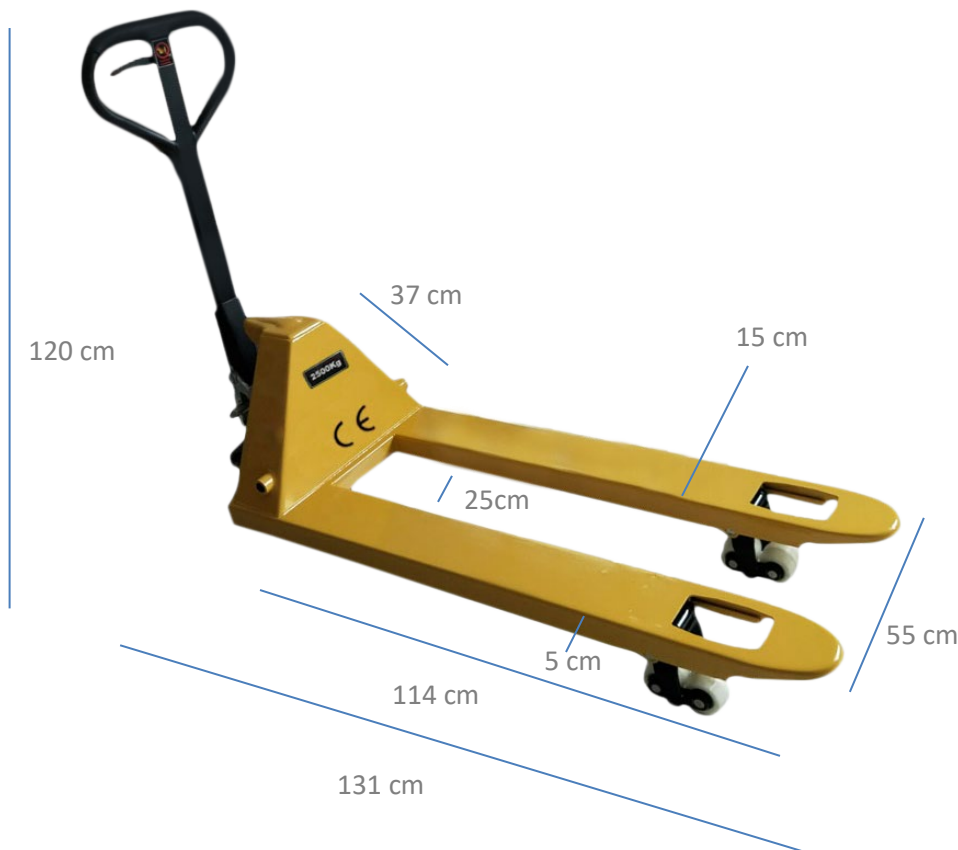


Transpaleta Manual 2 tons.



MEDIDAS
APROX.

Descripción

Transpaleta manual constituye un equipo básico, Se utiliza fácilmente en operaciones de carga, descarga y preparación de pedidos, ofrece durabilidad a un bajo coste.

- La empuñadura posee tres posiciones de control para una operación más sencilla: levantamiento, descenso, neutral.
- Viene con una bomba soldada y válvula seguridad
- La velocidad de descenso de la horquilla se controla con la válvula de la empuñadura y el pedal de freno

Usos

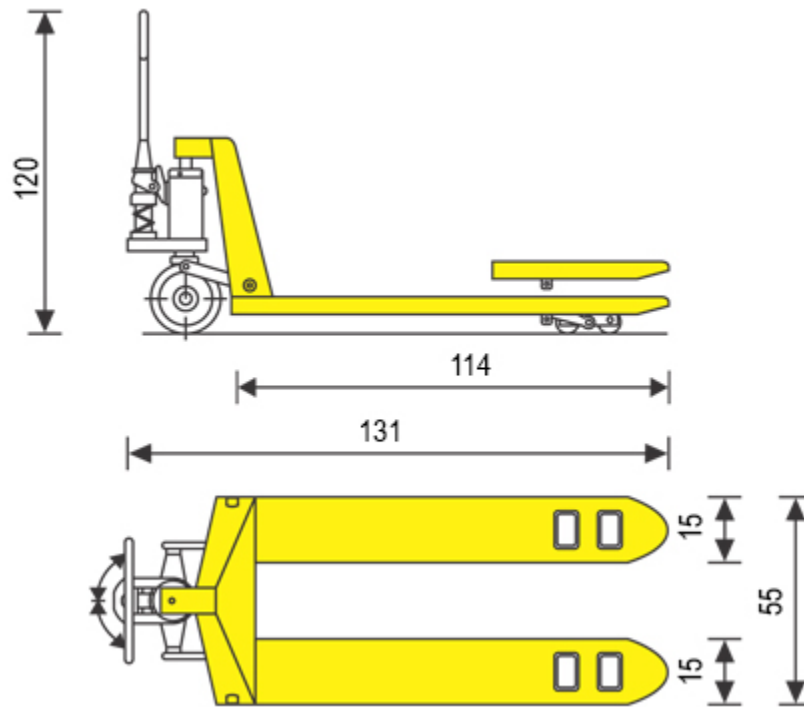
- ✓ Bodegas
- ✓ Industrias
- ✓ Empresas
- ✓ Supermercados
- ✓ Construcción

Ventajas

- ✓ Fácil de usar
- ✓ fácil de trasladar Construcción

Código:	Soporta	Características	Material
TRASPA2	Manual 2 toneladas	bomba soldada, Ruedas de nylon	Acero





Carga nominal	Q (Kgs)	2000
Altura mínima	H13(mm)	80
Altura máxima	H3(mm)	190
Ruedas de dirección	mm	180x50
Ruedas de carga	mm	80x70
Altura total	H14(mm)	1160
Longitud total	L1 (mm)	1570
Longitud de la horquilla	L (mm)	1200
anchura de la horquilla	B5	550/685
Tamaño de la horquilla	mm	150x55
Espesor de placa	mm	3.75
Peso neto	Kgs	65-68

