

FICHA TÉCNICA

SOPAPA ESTANQUE WC, EN PVC

A4101



USO COMÚN

- Para descargas standard de 2".

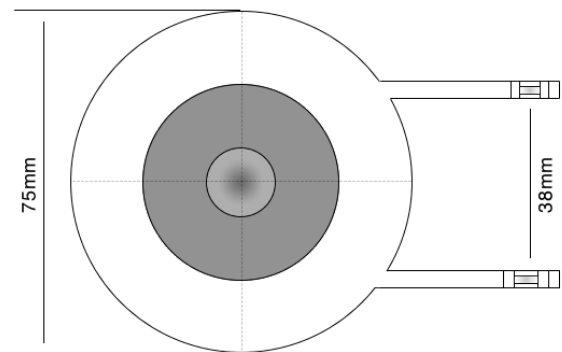
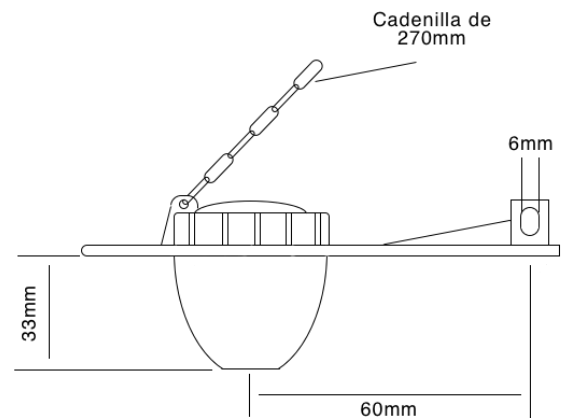
PRECAUCIONES

- Asegúrese que el asiento de la descarga no esté dañado para que haya un sellado estanco.
- Una vez terminada la instalación, haga las pruebas para verificar que no hayan fugas y que todo funcione en forma correcta.
- No abandone el recinto sin antes hacer estas pruebas.



CARACTERÍSTICAS TÉCNICAS

- Flapper de goma de PVC flexible muy resistente al agua dura.
- Para descargas standard de 2".
- Cadenilla de acero inoxidable.



FICHA TÉCNICA

SOPAPA ESTANQUE WC, EN PVC

A4101



INSTRUCCIONES DE

DIAGRAMA DE INSTALACION



www.tress.cl



ventas@tress.cl



[@tress_sa](https://www.instagram.com/tress_sa)



[tress s.a.](https://www.facebook.com/tress.s.a)

Importadora y Distribuidora TRESS S.A.

TIII TII 2552 Piso 2, Macul, Santiago

Fono +562 3274 2600